

*LIBRETTO ISTRUZIONI
PER L'USO E LA MANUTENZIONE
DEI FRY TOP A GAS*

*OPERATION AND MAINTENANCE MANUAL FOR
GAS FRY TOPS*

*MANUEL D'INSTRUCTIONS
POUR L'UTILISATION ET L'ENTRETIEN
DES FRY TOPS
GAZ*

**GEBRAUCHS- UND WARTUNGSANLEITUNG
FÜR GAS-FRY TOPS*

*MANUAL DE INSTRUCCIONES
PARA EL USO Y EL MANTENIMIENTO
DEL FRY TOP GAS*

131.1413 / 131.1813



COD.: ZSL6508

REV. 04 / 2012

INHALT

1. INSTALLATION	Pag. 20
1.1 WICHTIGE HINWEISE	Pag.20
1.2 AUFSTELLEN	Pag.21
1.3 ABZUG DER VERBRENNUNGSGASE	Pag. 21
1.4 GASANSCHLUSS.....	Pag. 21
VORSCHRIFTEN FÜR DIE INSTALLATION.....	Pag. 21
VOR DER INSTALLATION AUSZUFÜHRENDE KONTROLLEN.....	Pag. 21
KONTROLLE DER THERMISCHEN LEISTUNG	Pag. 22
KONTROLLE DES GASDRUCKS.....	Pag. 22
1.5 ANSCHLUSS AN EINE ANDERE GASART.....	Pag. 23
2. BEDIENUNGSANLEITUNG	Pag. 24
2.1 INBETRIEBNAHME	Pag. 24
2.2 EINSTELLUNG	Pag. 24
3. REINIGUNG UND WARTUNG	Pag. 25
3.1 WARTUNG.....	Pag. 25
3.2 AUSSERORDENTLICHE WARTUNG	Pag. 25
3.3 STEUER- UND SICHERHEITSELEMENTE	Pag. 25
TABELLE TECHNISCHE DATEN GAS-FRY TOP KATEGORIE II2 ELL3B/P	Pag. 25

DER HERSTELLER LEHNT JEDE VERANTWORTUNG FÜR SCHÄDEN, DIE DURCH FALSCHES INSTALLATION, VERLETZUNG DES GERÄTES, UNSACHGEMÄSSEN GEBRAUCH, SCHLECHTE WARTUNG, NICHT-EINHALTUNG DER GELTENDEN VORSCHRIFTEN UND UNERFAHRENHEIT IN DER VERWENDUNG, VERURSACHT WURDEN.

DER HERSTELLER BEHÄLT SICH DAS RECHT VOR, OHNE VORANKÜNDIGUNG DIE EIGENSCHAFTEN DER AUF DIESEN SEITEN VORGESTELLTEN PRODUKTE ZU ÄNDERN.

1. INSTALLATION

1.1 WICHTIGE HINWEISE

Da das vorliegende Handbuch wichtige Hinweise bezüglich der Sicherheitsmassnahmen für die Installation, den Gebrauch und die Wartung des Gerätes enthält, sollte es aufmerksam durchgelesen und zum Nachschlagen durch die weiteren Bediener sorgfältig aufbewahrt werden. Wenn dieses Gerät Dritten überlassen wird, ist immer die Installations- und Gebrauchsanweisung beizufügen (falls erforderlich, eine Kopie beim autorisierten Fachhändler oder direkt bei der Herstellerfirma anfordern).

- Die Installationsarbeiten, eventuelle Anpassungen an andere Gasarten, die Inbetriebnahme und die Beseitigung von Störungen der Anlagen, dürfen ausschließlich von qualifiziertem Fachpersonal, gemäß den geltenden Vorschriften und Richtlinien, ausgeführt werden.
- Die Installation muss gemäß den Anleitungen des Herstellers von qualifiziertem Fachpersonal ausgeführt werden.
- Das Gerät darf nur von Personen benutzt werden, die mit dessen Verwendung vertraut sind.
- Im Falle eines Schadens oder einer Funktionsstörung das Gerät ausschalten. Für eine eventuelle Reparatur sich ausschließlich an eine vom Hersteller autorisierte Kundendienststelle wenden und nur originale Ersatzteile verlangen.
- Diese Anweisungen gelten nur für das Land, dessen Kurzzeichen auf dem Datenschild des Geräts angegeben ist.
- Bei Nichtbeachten der in diesem Handbuch enthaltenen Anweisungen kann die sichere und einwandfreie Funktion des Geräts beeinträchtigt werden.

Das Gerät entspricht den grundlegenden Anforderungen der Richtlinie für Gasgeräte 90/396/EWG und verfügt daher über das CE-Zertifikat einer zugelassenen Prüfstelle.

Das Gerät entspricht folgenden Richtlinien für Gasgeräte:

- EN 203 + nachfolgende Änderungen;
- EN 437 + nachfolgende Änderungen.

Bei der Installation des Geräts müssen die gültigen Sicherheitsvorschriften strikt eingehalten werden.

Installation, in den wichtigsten europäischen Sprachen. Auf der Verpackung ist ein zusätzliches Schild mit den technischen Werten, für die das Gerät vorgesehen ist und das Bestimmungsland, angebracht.

Auf dem Schild mit den technischen Daten, das sich auf der Innenseite der Tür oder auf der linken Herdseite befindet, kontrollieren, ob das Gerät für das dem Benutzer zur Verfügung stehende Gas geprüft und freigegeben wurde. Kontrollieren, ob die am Gerät montierten Düsen mit der zur Verfügung stehenden Gasart übereinstimmen. Anhand der auf dem Geräteschild wiedergegebenen Daten sicherstellen, dass der Durchfluss des der Anlage vorgeschalteten Druckreduzierers für die Versorgung des Geräts ausreichend ist (Fig.2). Das Gerät wird werkseitig auf den Betrieb mit G20, bei einem Druck von 20 mbar, eingestellt.

Keine Querschnittsverminderungen zwischen den Reduzierer und das Gerät schalten. Zur Gewährleistung eines optimalen Betriebs wird geraten, dem Druckregler einen Gasfilter vorzuschalten.

KONTROLLE DER THERMISCHEN LEISTUNG

Während der ersten Installation und bei jedem Wartungseingriff oder bei jeder Anpassung an eine andere Gasart muss eine Messung der thermischen Nennleistung ausgeführt werden. Diese Messung kann mit der volumetrischen Methode und mit Hilfe eines Literzählers und eines Chronometers erfolgen. Nachdem der Anschlussdruck und der Durchmesser der Injektoren (dieser muss auf dem Injektor selbst aufgedruckt sein) kontrolliert wurde, die stündliche Wärmeleistung des Gases messen und den festgestellten Wert mit dem in Tabelle unter Punkt "Gasverbrauch" angegebenen, vergleichen. Eine Abweichung von $\pm 5\%$ des Nennwertes ist zulässig.

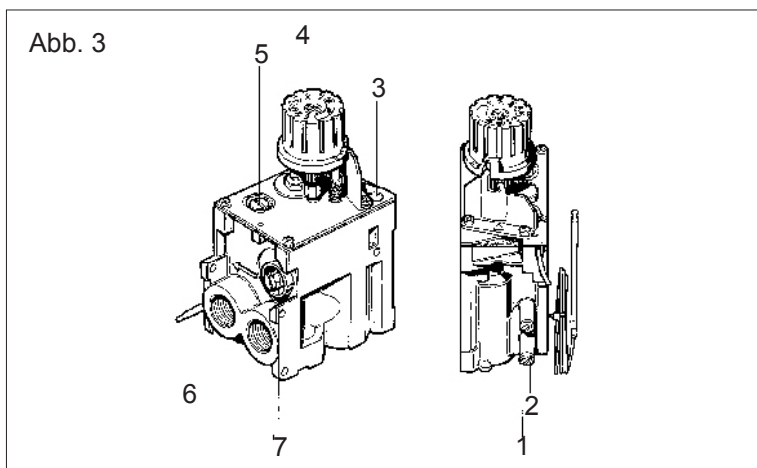
Das Gerät muss mit einer Gasart gespeist werden, deren Eigenschaften und deren Druck in der folgenden Tabelle angegeben sind:

Das Gerät an einen Schlauch speziell für gas, mit einem inneren Querschnitt von nicht weniger als 16 mm Durchmesser anschließen. Bei G1/2" und G3/4" Anschlüssen darf der

GASART	DRUCK IN mbar.		
	NOM.	MIN.	MAX.
METHANGAS G20/G25	20/20	18	25
FLÜSS.GAS G30/G31	50/50	42,5	57,5

Durchmesser nicht weniger als 20 mm betragen. Die Zuleitung kann aus einem Rohr oder einem Schlauch bestehen, muss jedoch ebenfalls aus Metall sein. Zwischen dem Gasnetz und jedem einzelnen Gerät muss in einer zum Absperren und Öffnen leicht zugänglichen Position ein Schnellabsperrrhahn montiert werden (der Innendurchmesser darf nicht kleiner als der der Verbindungsleitung sein). Nach dem Anschluss an das Gasnetz muss kontrolliert werden, dass an den Verbindungsstellen und Anschlussstücken kein Gas austritt. Hierzu Seifenwasser oder ein spezifisches, schaumentwickelndes Produkt zur Feststellung von Undichtigkeiten verwenden. **NIE BRENNENDE ZÜNDHÖLZER VERWENDEN.**

KONTROLLE DES GASDRUCKS



- 1- Druckanschluss Eingang.
- 2- Druckanschluss Ausgang.
- 3- Einstellschraube Leitflammenbrenner. *
- 4- Steuerknopf.
- 5- Einstellschraube kleinste Stufe. *
- 6- Thermostatkugel
- 7- Einstellschraube höchste Stufe. *

* Eingestellte Vorrichtung, vom Hersteller außer Betrieb gesetzt und versiegelt. Auf keinen Fall Hand anlegen.

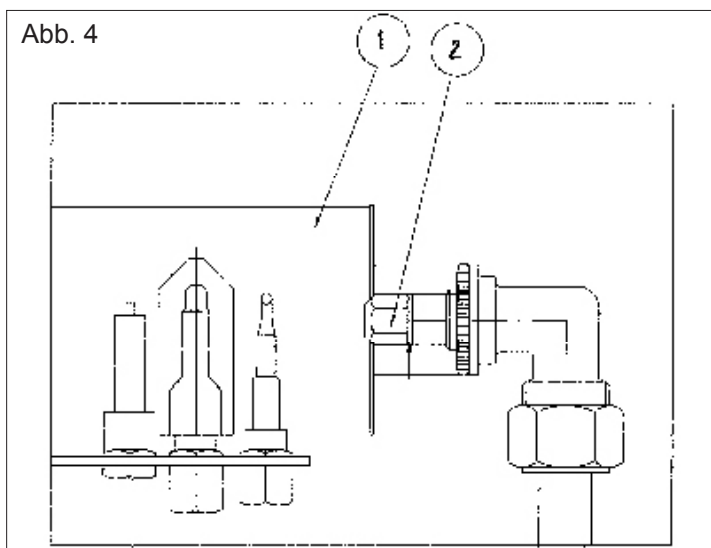
Es wird empfohlen vor dem Einschalten des Gerätes den Druck bei ausgeschaltetem Gerät zu messen um sicherzustellen, dass der vom Netz kommende Gasdruck zum Betreiben des Gerätes ausreichend ist. Hierzu den Eingangsdruckanschluss verwenden (Bez.1) .

Der Gasdruck muss in Höhe des Druckanschlusses. Mittels eines Schlauches an den Druckanschluss ein Messgerät (z.B. ein Flüssigkeitsmanometer, mit einer Feinheit von mindestens 0,1mbar) schließen und bei eingeschaltetem Gerät den Eingangsdruck messen. Wenn sich der Druckwert nicht innerhalb der in der Tabelle angegebenen unteren und oberen Grenzen befindet, kann das Gerät nicht endgültig installiert werden.

Das Gerät ausschalten, das Manometer abstecken, die Dichtungsschraube wieder anziehen und sich mit dem Gaswerk in Verbindung setzen, um den Netzdruck kontrollieren zu lassen.

1.5 ANSCHLUSS AN EINE ANDERE GASART

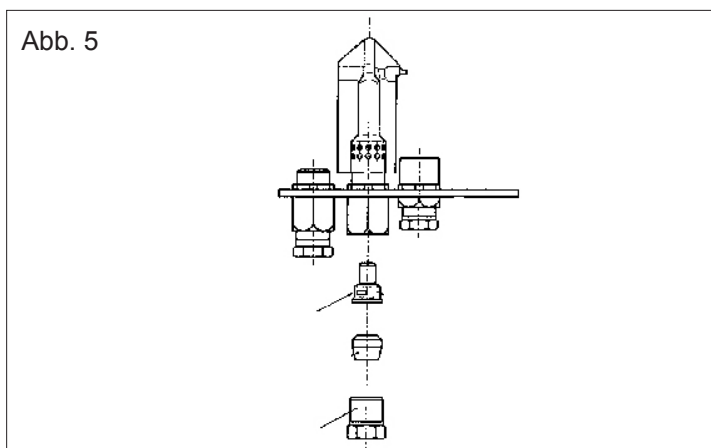
AUSTAUSCH DER DÜSE DES HAUPTBRENNERS (Abb.3)



- 1 Hauptbrenner
2 Düse

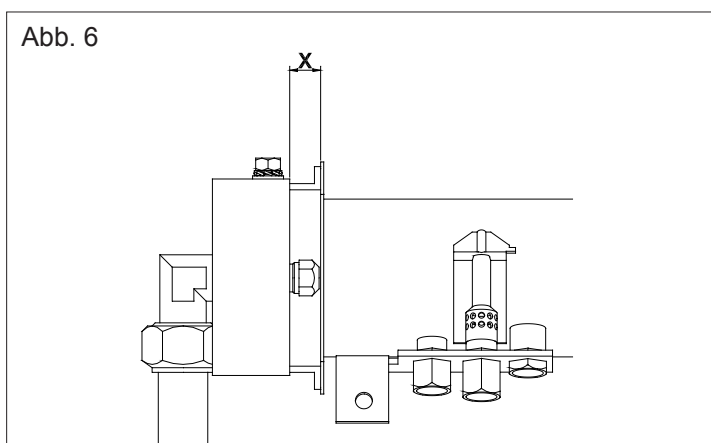
- Die Umstellung auf die neue Gasart ausführen, nachdem der vorgeschaltete Gashahn geschlossen wurde.
- Den Drehknopf und die Blende abnehmen.
- Die Schrauben, die die vordere Bedienblende befestigen, lösen und die Stromkabel der Piezozündung abstecken.
- Die Haupteinjektoren (Bez. 2) ausschrauben und durch solche ersetzen, die für das vorhandene Gas geeignet sind. Der Durchmesser des Injektors ist auf diesem selbst in Hundertstel Millimetern aufgerückt und kann auch in der Tabelle der technischen Daten kontrolliert werden.

AUSTAUSCH DER DÜSE DES LEITFLAMMENBRENNERS (Abb. 5)



- Den Schraubendeckel (Bez.1) lösen, und mit der für den gewählten Gastyp passenden Düse ersetzen.
- Den Schraubendeckel wieder befestigen (Bez.1).
- Die Dichtigkeit des Deckels mit Hilfe des schaumbildenden Mittels kontrollieren.

EINSTELLUNG BUEGEL HAUPTBRENNER (Abb. 6)



- Die Befestigungsschraube der Bügel ausschrauben.
- Der Bügel auf die Distanz von X 4 mm stellen.
- Die Befestigungsschraube wieder anschrauben.

HINWEIS! Nach jeder Anpassung an eine neue Gasart hat man sich zu vergewissern, dass:

- auf dem Datenschild ein unauslöschliches Etikett, auf dem die Daten bezüglich der neuen installierten Gasart angegeben sind, angebracht wurde;
- der Gaskreislauf auf seine Dichtigkeit überprüft wurde.

Bevor das Gerät dem Benutzer übergeben wird:

- muss sichergestellt werden, dass es korrekt funktioniert;
- müssen dem Benutzer die Bedienungsanweisungen mitgeteilt werden.

2.

BEDIENUNGSANLEITUNG

Das Gerät darf nur für den Zweck verwendet werden, für den es ausdrücklich bestimmt wurde. Jede andere Verwendung gilt als missbräuchlich.

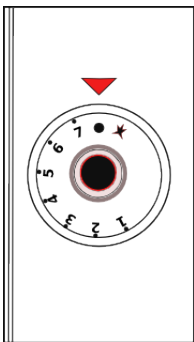
Das Gerät während des Betriebs überwachen.

2.1 INBETRIEBNAHME

Bevor das Gerät zum ersten Mal in Betrieb genommen wird, das ganze Verpackungsmaterial.

Wenn die Grillplatte lauwarm ist, ganz leicht mit Pflanzenöl befeuchten und warten, bis diese die gewünschte Temperatur erreicht. Ein optimales Bratergebnis erhält man bei einer Temperatur von ca. 240° - 250°C. Das Braten erfolgt auf der gesamten Grillplatte.

2.2 EINSTELLUNG



Die Steuer-Drehknöpfe der Brennerhähne haben vier Verwendungspositionen:

geschlossen



Entzünden Leitflamme



ANFEUERN DER BRENNER

- Den dem Gerät vorgeschalteten Haupt-Gashahn öffnen.
- Den Drehknopf andrücken und von Position "**geschlossen**" auf Position "**Entzünden/ Leitflamme**" drehen und gleichzeitig mehrfach den Knopf der Piezozündung drücken, damit sich der Leitflammenbrenner entzündet. Das Vorhandensein der Leitflamme kann durch das Kontrollfenster auf der Bedienblende kontrolliert werden. Während dem ersten Entzünden muss, damit die Leitflamme angezündet bleibt, der Drehknopf für ca. 10 Sekunden gedrückt bleiben. Nachdem er losgelassen wird, darf der Leitflammenbrenner nicht ausgehen; sollte dies der Fall sein, muss der Vorgang wiederholt werden.
- Zum Entzünden des Hauptbrenners, den Gasknopf von Position "**Entzünden / Leitflamme**" auf Position "**Flamme Maximum**" stellen. Die Temperatureinstellung erfolgt durch Drehen des Knopfes von Position 1 bis Position 7. Die entsprechenden Temperaturen sind in der Tabelle wiedergegeben.

AUSSCHALTEN

- Um den Hauptbrenner und anschließend den Leitflammenbrenner auszuschalten, den Gasknopf zuerst auf Position "**Entzünden / Leitflamme**" und dann auf „**geschlossen**“ stellen.
- Am Ende eines Arbeitstages den dem Gerät vorgeschalteten Gas-Absperrhahn schließen.

3.

REINIGUNG UND WARTUNG

3.1 WARTUNG

Am Ende eines Arbeitstages muss das Gerät aus hygienischen Gründen und um Betriebsstörungen zu vermeiden, gereinigt werden.

Das Gerät nicht mit einem direkten Wasserstrahl oder mit Hochdruck reinigen. Keine Eisenputzwolle, Bürsten

oder Schaber aus gewöhnlichem Stahl verwenden. Eventuell kann rostfreie Stahlwolle verwendet werden, die in Richtung der Satinierung zu reiben ist.

Für die Oberflächen aus Stahl, lauwarmes Seifenwasser verwenden, gründlich nachspülen und mit einem weichen Lappen trocknen. Der Glanz kann durch regelmäßiges Abreiben mit überall erhältlichem, flüssigem POLISH bewahrt werden.

Die Auflagefläche oder den Boden nicht mit Salzsäure reinigen.

GRILLPLATTE

Zum Entfernen von eventuellen Verkrustungen einen widerstandsfähigen Plastischaber, in geneigter Position, verwenden. Die Grillplatte häufig mit einem feuchten Lappen reinigen; anschließend für einige Minuten einschalten und die Drehknöpfe auf die höchste Stufe stellen, damit die Platte so schnell wie möglich trocknet. Zuletzt mit einer dünnen Schicht Vaseline einfetten.

3.2 AUSSERORDENTLICHE WARTUNG

Regelmäßig (mindestens einmal pro Jahr, oder je nach Beanspruchung), das Gerät einer kompletten Kontrolle unterziehen.

Hiermit einen qualifizierten Fachmann beauftragen. Es wird empfohlen, mit einer vom Hersteller autorisierten Kundendienststelle einen Wartungsvertrag abzuschließen

3.3 STEUER- UND SICHERHEITSELEMENTE

Für den Fall, dass das Gerät über einen längeren Zeitraum nicht verwendet wird, oder wenn das Gerät nicht mehr oder nur unregelmäßig funktioniert, muss der vorgeschaltete Gas-Absperrhahn geschlossen werden.

Alle Verschleißteile sind leicht von der Vorderseite des Gerätes aus, durch nachdem die Blende abgenommen wurde, zugänglich.

Alle Verbindungen bestehen aus einer Mutter und einem Dichtkegel. Aus diesem Grund höchste Vorsicht bei der Handhabung dieser Teile walten lassen; sollten diese während dem Auseinandernehmen und/oder dem erneuten Zusammenbau beschädigt werden, muss das Teil auf jeden Fall durch ein neues ersetzt werden.

TABELLE TECHNISCHE DATEN GAS-FRY-TOP KATEGORIE II2 ELL3B/P

Gerät	Nennleistung	Verbrauch			Typ	Verbrennungsluft	Brenner	Druck in mbar G30/G31=50/50mbar G20/G25=20/20mbar				
								Düsen Hauptbrenner			Düsen Leifflammdrenner	
								G30 G31 kg/h	G20 m3/h	G25 m3/h	G30 G31 mm	G20 mm
FTG46...	4,6	0,35	0,48	0,48	A1	10	1	0,95R	1,60R	1,75R	0,22	0,27
FTG66...	7,6	0,59	0,80	0,80	A1	15,5	2	0,90R	1,45R	1,60R	0,22	0,27
FTG100	13,8	1,07	0,70	0,70	A1	27,6	3	1,05	1,75	1,90	0,22	0,27
LGG49..	4,6	0,35	0,48	0,48	A1	10	1	1,10R	1,60R	1,65R	0,22	0,27
LGG69..	7,6	0,59	0,80	0,80	A1	15,5	2	1,00R	1,45R	1,50R	0,22	0,27
LG6960	13,8	1,07	0,70	0,70	A1	27,6	3	1,60R	1,10R	1,65R	0,22	0,27