

CE

Bartscher

GASHERDE MIT ELEKTROBACKOFEN

GAS STOVE WITH ELECTRIC OVEN

FOURNEAU À GAZ AVEC FOUR ÉLECTRIQUE

CUCINA A GAS CON FORNO ELETTRICO

COCINA A GAS CON HORNO ELÉCTRICO

FOGÕES A GÁS COM FORNO ELÉTRICO

GASFORNUIS MET ELEKTRISCHE OVEN

KUCHNIA GAZOWA Z PIEKARNIKIEM

ELEKTRYCZNYM

2952271 / FAE92M00

2952481 / FAE93M00



DE

GB

FR

IT

ES

PT

NL

PL

INSTALLATIONS-, BEDIENUNGS-
UND WARTUNGSANWEISUNGEN

INSTALLATION, OPERATING
AND MAINTENANCE INSTRUCTIONS

MANUEL D'INSTALLATION,
D'UTILISATION ET D'ENTRETIEN

MANUALE DI INSTALLAZIONE,
USO E MANUTENZIONE

MANUAL DE INSTALACIÓN,
USO Y MANTENIMIENTO

MANUAL DE INSTALAÇÃO,
UTILIZAÇÃO E MANUTENÇÃO

HANDLEIDING VOOR INSTALLATIE,
GEBRUIK EN ONDERHOUD

WSKAZÓWKI DOTYCZĄCE INSTALACJI,
UŻYTKOWANIA I KONSERWACJI



Rev.-Nr.: 01-2017

DE TECHNISCHE ÄNDERUNGEN VORBEHALTEN!

GB TECHNICAL CHANGES RESERVED!

FR SOUS RÉSERVE DE MODIFICATIONS TECHNIQUES !

IT CI RISERVIAMO LA POSSIBILITÀ DI INTRODURRE MODIFICHE TECNICHE!

ES ¡SE RESERVA EL DERECHO A INTRODUCIR MODIFICACIONES TÉCNICAS!

PT SUJEITO A ALTERAÇÕES TÉCNICAS!

NL TECHNISCHE WIJZIGINGEN VOORBEHOUDEN!

PL WPROWADZANIE ZMIAN TECHNICZNYCH ZASTRZEŻONE!

1. INHALTSVERZEICHNIS

1. INHALTSVERZEICHNIS	1
2. SACHREGISTER	2
3. SICHERHEIT	3
4. ALLGEMEINE BESTIMMUNGEN UND WARNHINWEISE	4
4.1. Allgemeine Hinweise	4
4.2. Gerätebeschreibung	4
4.3. Sicherheitseinrichtungen	5
4.4. Typenschild	5
4.5. Austausch von Bauteilen (Servicetechniker)	6
5. GEBRAUCH UND FUNKTION	6
5.1. Beschreibung der Bedienung	6
5.2. Zündung der Gasbrenner	7
5.3. Ein- und Ausschalten des Backofens	7
5.4. Tipps zum Gebrauch	8
6. REINIGUNG UND WARTUNG	8
6.1. Hinweise zu Reinigung und Wartung	8
6.2. Ordentliche Wartung	8
6.3. Reinigung des Kochfeldes	9
6.4. Reinigung des Backofens	9
7. FUNKTIONSTÖRUNGEN	10
8. INSTALLATION	11
8.1. Verpackung und Auspacken	11
8.2. Installation (Servicetechniker)	11
8.3. Ableitung der Verbrennungsprodukte	12
8.4. Montage des Geräts in Reihe	12
8.5. Gasanschluss (Servicetechniker)	12
8.6. Anschluss an die Stromversorgung (Servicetechniker)	13
8.7. Umrüstung Gasversorgung (Servicetechniker)	13
8.8. Prüfung (Servicetechniker)	14
9. EINSTELLUNGEN (Servicetechniker)	14
9.1. Minimum-Einstellung des Kochfeld-Brennerhahns	14
9.2. Austausch Düse und Primärluftzufuhreinstellung Gasbrenner	15
9.3. Austausch Zündflammdüse Gasbrenner	15
10. ENTSORUNG DES GERÄTS	16
ANLAGEN	I

Bartscher GmbH
 Franz-Kleine-Str. 28
 D-33154 Salzkotten
 Germany

Tel.: +49 (0) 5258 971-0
 Fax: +49 (0) 5258 971-120

Service-Hotline: 0180 5 971 197
 (14ct/Min. aus dem deutschen Festnetz)

2. SACHREGISTER

A

Ableitung der Verbrennungs-produkte 12
Allgemeine Hinweise 4
Anschluss an die Stromversorgung 13
Auspacken 11
Austausch Düse 15
Austausch von Bauteilen 6
Austausch Zündflammdüse Gasbrenner 15

B

Backofen-Sicherheitsthermostat 5
Beschreibung der Bedienung 6

E

Ein- und Ausschalten des Backofens 7
EINSTELLUNGEN 14
ENTSORGUNG DES GERÄTS 16

F

FUNKTIONSTÖRUNGEN 10

G

Gasanschluss 12
Gerätebeschreibung 4

I

Installation 11

M

Minimum-Einstellung des Kochfeld-
Brennerhahns 14
Montage des Geräts in Reihe 12

O

Ordentliche Wartung 8

P

Primärluftzufuhreinstellung Gasbrenner 15
Prüfung 14

R

Reinigung 8
Reinigung des Backofens 9
Reinigung des Kochfeldes 9

S

SICHERHEIT 3
Sicherheitseinrichtungen 5

T

Tipps zum Gebrauch 8
Typenschild 5

U

Umrüstung Gasversorgung 13

V

Verpackung 11

W

Wartung 8

Z

Zündung der Gasbrenner 7

3. SICHERHEIT



Vor Gebrauch des Gerätes die in der vorliegenden Anleitung enthaltenen Anweisungen und Warnungen aufmerksam durchlesen.

Die Anleitung enthält grundlegende Informationen zur Gebrauchssicherheit und Wartung des Geräts.

Bewahren Sie diese Anleitung sorgfältig auf, damit Sie bei Bedarf stets nachlesen können.

Der Hersteller hat bei Entwurf und Herstellung besondere Sorgfalt darauf verwendet, Gefahren für die Sicherheit und Gesundheit von Personen durch den Umgang mit dem Gerät zu vermeiden.

Lesen Sie aufmerksam die in der mitgelieferten Anleitung angegebenen Anweisungen sowie die direkt am Gerät angebrachten Hinweise, beachten Sie insbesondere alle die Sicherheit betreffenden Anweisungen.

Die installierten Sicherheitsvorrichtungen dürfen weder manipuliert noch entfernt werden. Die Nichtbeachtung dieser Anforderung kann zu schweren Gefahren für die Sicherheit und Gesundheit von Personen führen.

Führen Sie, auch nachdem Sie sich angemessen informiert haben, beim erstmaligen Gebrauch, wenn nötig, einige Testvorgänge durch, um die Anordnung und Hauptfunktionen der Bedienelemente, besonders zum Ein- und Ausschalten, kennen zu lernen.

Das Gerät ist nur für den Gebrauch bestimmt, für den es entworfen wurde; jeder andere Gebrauch ist als unsachgemäß anzusehen.

Der Hersteller lehnt jede Haftung für Schäden an Sachen oder Personen ab, die durch unsachgemäßen oder fehlerhaften Gebrauch verursacht werden.

Alle Wartungsarbeiten, die eine bestimmte technische Qualifikation oder besondere Fähigkeiten erfordern, dürfen ausschließlich durch qualifiziertes Personal ausgeführt werden.

Um die Hygiene zu gewährleisten und die Lebensmittel vor Verunreinigung zu schützen, müssen alle Elemente, die direkt oder indirekt mit den Lebensmitteln in Kontakt kommen, sowie alle angrenzenden Bereiche sorgfältig gereinigt werden. Hierzu sollten ausschließlich Reiniger für den Lebensmittelbereich verwendet werden, vermeiden Sie den Gebrauch entzündlicher oder gesundheitsschädlicher Mittel.



Vergewissern Sie sich nach jedem Gebrauch, dass die Brenner ausgeschaltet, die Bedienelemente deaktiviert und die Gas- und Stromversorgungsleitungen abgetrennt sind.



Das Gerät erfordert einige Vorsichtsmaßnahmen bei der Installation, Positionierung und Anschluss an die Gas- und Stromversorgung (Abschnitt 8 "INSTALLATION").



Bei längerer Nichtbenutzung müssen nicht nur alle Versorgungsleitungen abgetrennt, sondern auch alle inneren und äußeren Teile des Gerätes sorgfältig gereinigt werden (Abschnitt 6 "REINIGUNG UND WARTUNG").



Das Gerät darf nicht mit direktem Wasserstahl gereinigt werden.

4. ALLGEMEINE BESTIMMUNGEN UND WARNHINWEISE

4.1. Allgemeine Hinweise

Diese Anleitung wurde vom Hersteller erstellt, um autorisierten Personen die für den Umgang mit dem Gerät notwendigen Informationen zu liefern.

Es wird den Adressaten der Informationen empfohlen, diese aufmerksam zu lesen und strikt anzuwenden.

Durch das Lesen der im folgenden Dokument enthaltenen Informationen können Risiken für die Gesundheit und Sicherheit von Menschen vermieden werden.

Bewahren Sie diese Anleitung für die gesamte Lebensdauer des Geräts an einem bekannten und leicht zugänglichen Ort auf, damit Sie sie jederzeit zur Hand haben, wenn Sie etwas nachschlagen müssen.

Zum Hervorheben einiger wichtiger Textstellen, oder um auf einige wichtige Daten hinzuweisen, werden Symbole benutzt, deren Bedeutung im Folgenden beschrieben wird:

Warnung



Weist auf wichtige Sicherheitshinweise hin. Um die Gesundheit und Sicherheit der Personen nicht zu gefährden und keine Schäden zu verursachen, müssen Sie sich angemessene Verhaltensweisen aneignen.

Vorsicht

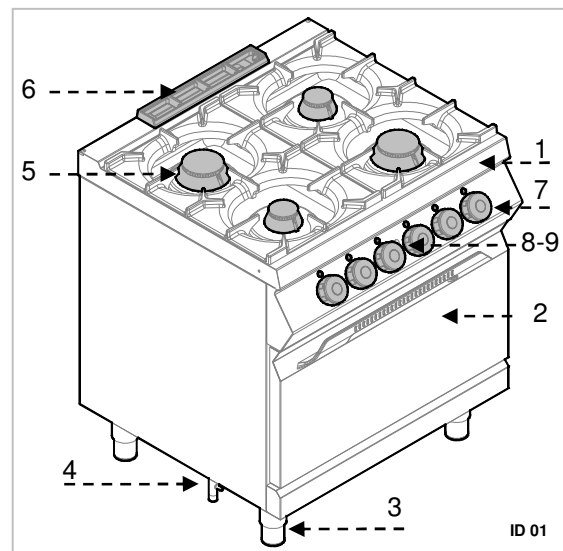


Weist auf besonders wichtige, nicht zu vernachlässigende technische Informationen hin.

4.2. Gerätebeschreibung

Der GASHERD MIT ELEKTROBACKOFEN, im Folgenden als Gerät bezeichnet, wurde für die Zubereitung und Garung von Lebensmitteln im Bereich der professionellen Gastronomie entworfen und hergestellt.

- 1) Kochfeld
- 2) Backofen
- 3) Einstellbare Standfüße
- 4) Gasanschluss
- 5) Gasbrenner: aus emailliertem Gusseisen mit je nach Durchmesser unterschiedlicher Leistung.
- 6) Rauchabzug Backofen.
- 7) Regler Gasbrenner: regeln die Gaszufuhr der Gasbrenner
- 8) Backofenthermostatregler: regelt die Temperatur des Elektrobackofens.
- 9) Backofenumschalter: schaltet die Heizelemente des Backofens ein bzw. aus.



4.3. Sicherheitseinrichtungen

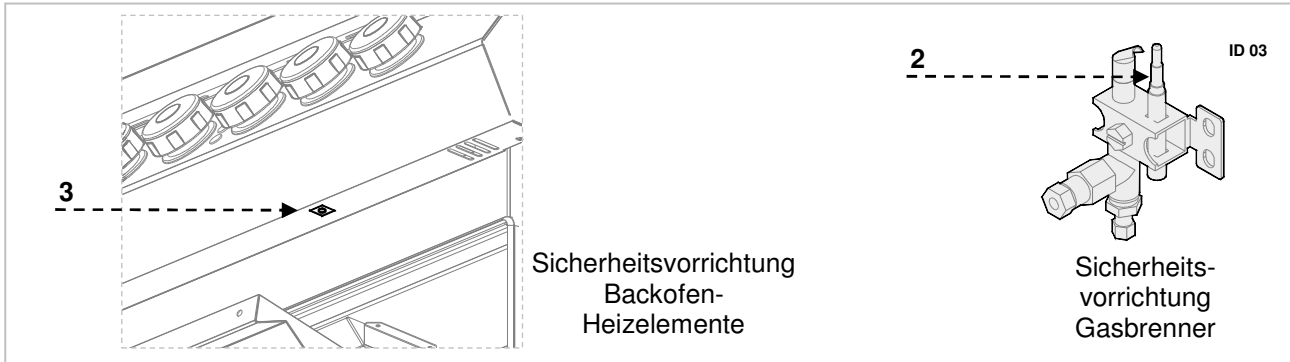
Das Gerät ist mit Sicherheitssystemen ausgerüstet. Die Abbildung zeigt die Anordnung der Vorrichtungen.

1. **Gashahn:** zum Öffnen und Schließen der Gasversorgungsleitung.
2. **Sicherheitsthermoelement:** blockiert die Gaszufuhr, falls die Flamme erlischt.

3. **Backofen-Sicherheitsthermostat:** blockiert die Stromversorgung des Backofens bei Überhitzung.



Prüfen Sie täglich, ob die Sicherheitsvorrichtungen ordnungsgemäß eingesetzt und funktionstüchtig sind.

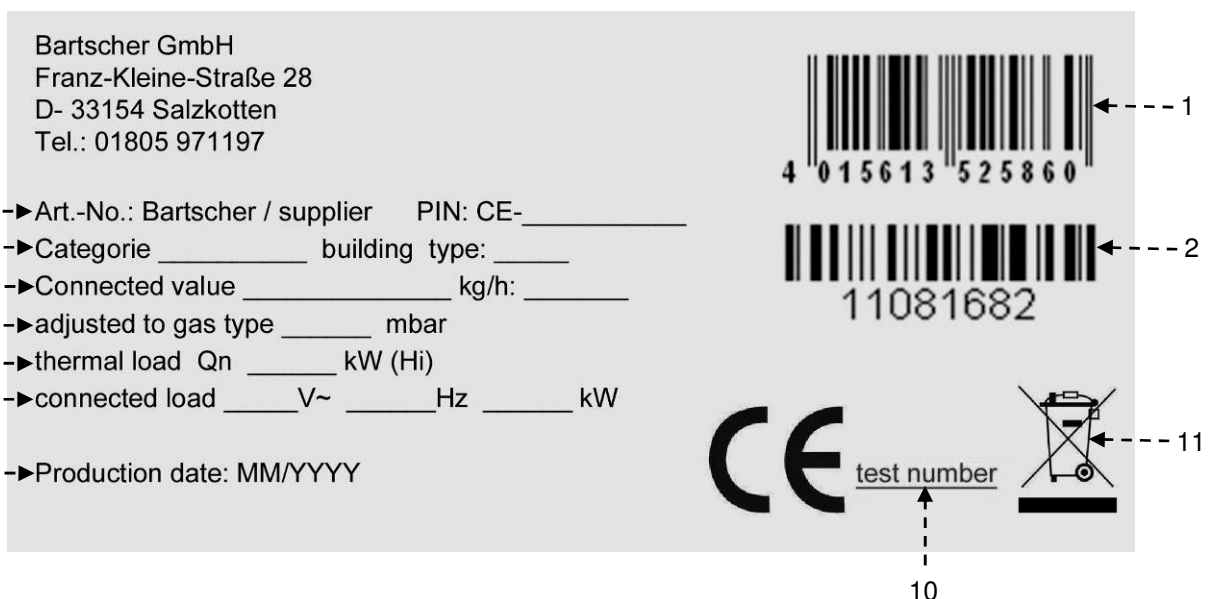


4.4. Typenschild

Das abgebildete Typenschild ist direkt am Gerät angebracht. Darauf sind alle für die Betriebssicherheit erforderlichen Hinweise und Angaben angegeben.

- 1) EAN-Nummer
- 2) Serien-Nr.
- 3) Art.-Nr. / Modell-Nr. / CE-Zertifikat-Nr.
- 4) Gerätekategorie / Bauart
- 5) Anschlusswert / Gasverbrauch

- 6) Eingestellt für Gasart
- 7) Wärmebelastung
- 8) Anschlusswert: Leistung / Frequenz / Versorgungsspannung
- 9) Herstellungsdatum
- 10) CE-Konformitätskennzeichnung
- 11) WEEE Symbol



4.5. Austausch von Bauteilen (Servicetechniker)



Aktivieren Sie alle vorhandenen Sicherheitsvorrichtungen, bevor Sie ein Bauteil austauschen.

Schließen Sie insbesondere den Gas-Absperrhahn und verhindern Sie den Zugang zu Vorrichtungen, die, wenn sie aktiviert werden, unerwartete Gefahren-situationen für die Sicherheit und Gesundheit von Personen auslösen können.

Ersetzen Sie, falls erforderlich, abgenutzte Bauteile ausschließlich durch Original-Ersatzteile.



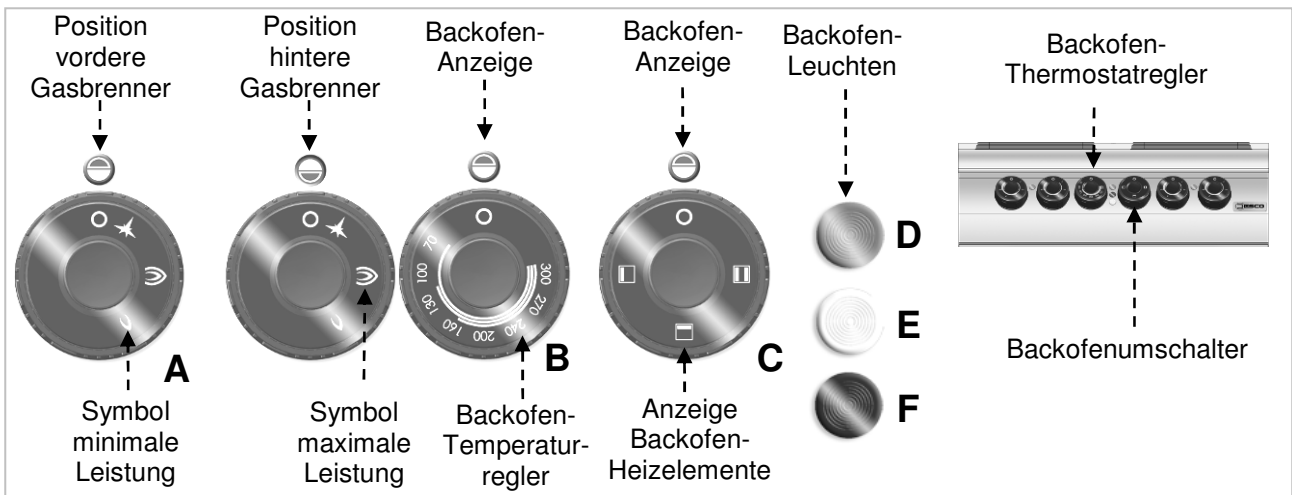
Es wird jede Haftung für Schäden an Personen oder Bauteilen abgelehnt, die auf den Einsatz von nicht originalen Ersatzteilen und Eingriffen ohne Genehmigung des Herstellers zurückzuführen sind, die die Sicherheitsanforderungen verändern können.

5. GEBRAUCH UND FUNKTION

5.1. Beschreibung der Bedienung.

Die Bedienelemente für die wichtigsten Funktionen sind auf dem Bedienfeld des Geräts angeordnet.

- A) Regler Gasbrenner:** zum Zünden, Ausschalten und Regeln des entsprechenden Gasbrenners.
- B) Backofen-Thermostatregler:** regelt die Temperatur des Elektrobackofens
- C) Backofenumschalter:** schaltet die obere, untere oder beide Heizelemente ein.
- D) Grüne Kontrollleuchte:** zeigt die Stromversorgung an
- E) Weiße Kontrollleuchte:** zeigt das Aufheizen des Backofens an
- F) Rote Kontrollleuchte:** zeigt die Auslösung des Sicherheitsthermostaten an



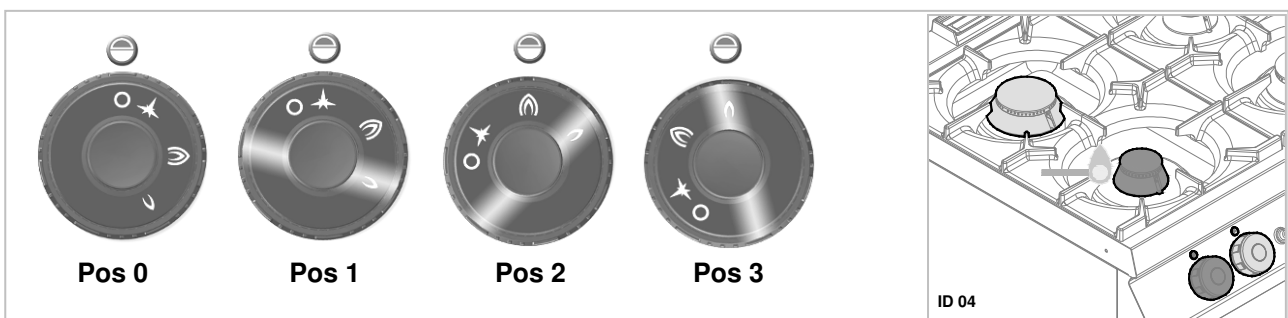
5.2. Zündung der Gasbrenner

ZÜNDUNG

- A)** Den Drehregler des gewünschten Gasbrenners drücken und nach links drehen, um die Zündflamme zu zünden (**Position 1**). Die Zündflamme mit Hilfe eines Streichholzes entzünden.
- B)** Drehregler etwa 10 Sekunden lang gedrückt halten, um das Thermoelement aufzuheizen; dann den Drehregler loslassen.
- C)** Drehregler zum Zünden des Gasbrenners nach links drehen (**Position 2**).
- D)** Leistung des Gasbrenners einstellen (**Position 3**).

AUSSCHALTEN

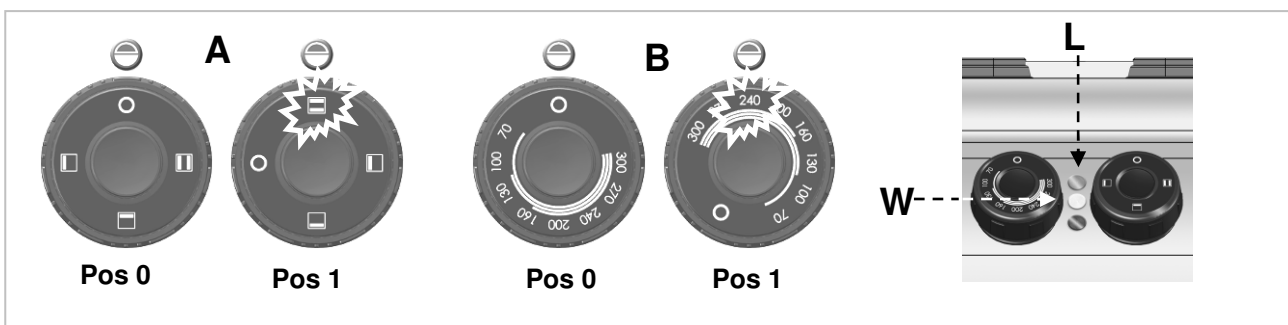
- A)** Drehregler zum Ausschalten des Gasbrenners nach rechts drehen (Position 1).
- B)** Drehregler zum Ausschalten der Zündflamme nach rechts drehen (Position 0).



5.3. Ein- und Ausschalten des Backofens

- A)** Betätigen Sie den automatischen Trennschalter, um den Anschluss an die Stromversorgung einzuschalten.
- B)** Drehen Sie den Backofenumschalter **A** zum Einschalten der Heizelemente des Backofens. Die grüne Kontrollleuchte (**L**) leuchtet auf.
- C)** Drehen Sie den Backofen-Thermostatregler und stellen Sie ihn auf eine Temperatur zwischen 70 °C und 300 °C ein. Bei eingeschalteten Heizschlangen leuchtet die weiße Kontrollleuchte (**W**).
- D)** Drehen Sie den Backofenumschalter (**A**) zum Ein- bzw. Ausschalten des oberen, unteren oder beider Heizelemente.
- E)** Drehen Sie den Backofenumschalter (**A**) zum Ausschalten des Backofens in Position **0**. Drehen Sie danach den Thermostatregler (**B**) in Position **0**.
- F)** Im Falle einer Störung leuchtet die rote Kontrollleuchte.

Temperatur °C	70	100	130	160	200	240	270	300
Zeit in Minuten	1' 30"	3'	4' 30"	6'	8'	11'	14'	17'



5.4. Tipps zum Gebrauch

Bleibt das Gerät für eine längere Zeit unbenutzt, gehen Sie wie folgt vor:

1. Schließen Sie den Gas-Absperrhahn;
2. Reinigen Sie sorgfältig das Gerät und die angrenzenden Bereiche;
3. Tragen Sie auf die Edelstahlflächen einen Film aus Vaselineöl auf;
4. Führen Sie alle Wartungsarbeiten durch;
5. Lassen Sie das Gerät unbedeckt und die Kochkammern geöffnet.

Um einen ordnungsgemäßen Gebrauch des Gerätes zu gewährleisten, sollten Sie Folgendes beachten:

- Verwenden Sie ausschließlich das vom Hersteller angegebene Zubehör;
- Kontrollieren Sie, ob der Backofenboden korrekt eingesetzt ist;
- Heizen Sie den Backofen vor Benutzung vor;



Benutzen Sie den Backofen nicht mit teilweise geöffneter Tür benutzen.



Legen Sie das Produkt zum Erreichen einer oberflächlichen Bräunung auf den oberen Rost und schalten Sie das obere Heizelement ein.

- Halten Sie das Gerät und die angrenzenden Bereiche stets sauber.
- Verwenden Sie zur Reinigung ausschließlich Reinigungsmittel für den Lebensmittelbereich.

Lassen Sie regelmäßig die folgenden Wartungen durch spezialisiertes Personal ausführen:

- Kontrolle des Drucks und der Dichtigkeit der Gasleitungen
- Prüfung der Funktionstüchtigkeit der Thermoelemente
- Prüfung der einwandfreien Funktion des Abzugs und eventuelle Reinigung
- Prüfung und eventuelle Schmierung der Gashähne

6. REINIGUNG UND WARTUNG

6.1. Hinweise zu Reinigung und Wartung



Aktivieren Sie alle vorhandenen Sicherheitsvorrichtungen, bevor Sie Wartungsarbeiten ausführen.

Deaktivieren Sie die Stromversorgung mit dem automatischen Trennschalter.

Schließen Sie insbesondere den Gas-Absperrhahn und verhindern Sie den Zugang zu Vorrichtungen, die, wenn sie aktiviert werden, unerwartete Gefahrensituationen für die Sicherheit und Gesundheit von Personen auslösen können.

6.2. Ordentliche Wartung

Die ordentliche Wartung besteht in der täglichen Reinigung aller Teile, die mit Lebensmitteln in Kontakt kommen können, und der regelmäßigen Wartung der Brenner und der Düsen.

Eine sorgfältige Wartung ermöglicht beste Leistungen, eine längere Lebensdauer des Geräts und eine ordnungsgemäße Funktion der Sicherheitseinrichtungen.

Keine direkten Wasserstrahlen oder Hochdruckreiniger auf das Gerät richten.

Verwenden Sie zur Reinigung des rostfreien Stahls keine Eisenwolle, -bürsten oder -schaber, da diese Eisenpartikel zurücklassen können, die durch Oxidation zu Rostbildung führen.

Verwenden Sie zum Entfernen von angetrockneten Rückständen Spateln aus Holz oder Kunststoff oder weiche Scheuerschwämme.

Tragen Sie bei Zeiten langer Nichtbenutzung Vaselineöl auf alle Edelstahlflächen auf.



Verwenden Sie keine Reiniger, die gefährliche oder gesundheitsschädliche Stoffe enthalten (Lösungsmittel, Benzin usw.).

Kontrollieren Sie in regelmäßigen Zeitabständen die Funktionstüchtigkeit des Sicherheitsthermostaten und der Elektroanlage.

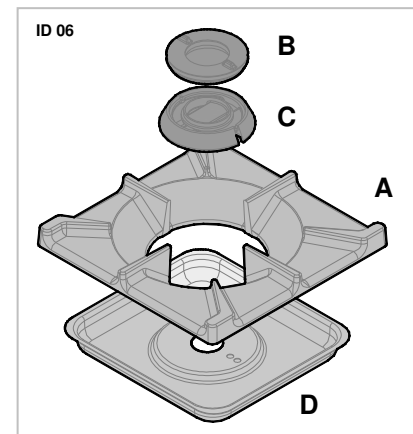
6.3. Reinigung des Kochfeldes

Gehen Sie hierzu auf die angegebene Weise vor.

- Entfernen Sie die Roste der Gasbrenner (A).
- Nehmen Sie den Flammverteiler B ab.
- Reinigen Sie sorgfältig den Brennerkörper © und den Flammverteiler (B).
- Führen Sie eine sorgfältige Reinigung der Wanne D durch, verwenden Sie dafür ein weiches Tuch und einen neutralen Reiniger.
- Trocknen Sie sorgfältig die gereinigten Oberflächen ab und setzen Sie die Bauteile wieder ein.



Schützen Sie das Innere des Gasbrenners vor Eindringen von Wasser und Schmutz, um Fehlfunktionen des Gasbrenners oder die Verstopfung der Düse zu vermeiden.



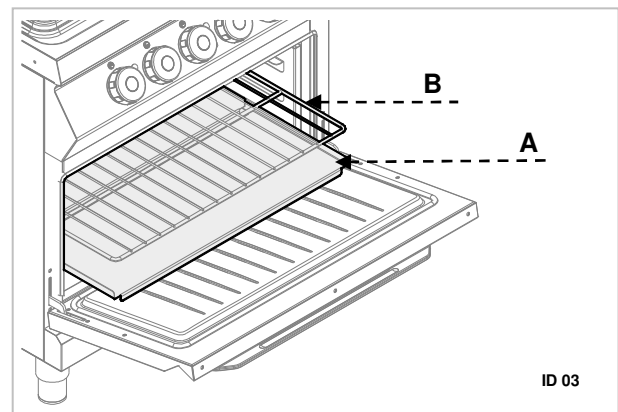
6.4. Reinigung des Backofens

In kaltem Zustand können der Backofenboden und die Roste herausgenommen werden.

Setzen Sie den Backofen nach der Reinigung leer in Betrieb, um Korrosion zu vermeiden.

Gehen Sie hierzu auf die angegebene Weise vor:







- Nehmen Sie den Backofenboden (A) und den Rost (B) aus dem Backofen und reinigen Sie sie sorgfältig.
- Reinigen Sie den Backofeninnenraum von eventuellen Verkrustungen, die den einwandfreien Betrieb beeinträchtigen können.
- Trocknen Sie sorgfältig die gereinigten Oberflächen ab und setzen Sie die Bauteile wieder ein.



7. FUNKTIONSSTÖRUNGEN

Die folgenden Informationen dienen der Erkennung und Behebung eventueller Funktionsstörungen, die während des Betriebs auftreten könnten.

Einige dieser Probleme können vom Benutzer gelöst werden, für alle anderen ist eine genaue Fachkenntnis erforderlich, sie dürfen daher ausschließlich durch qualifiziertes Personal behoben werden.

Problem	Ursachen	Lösungsmöglichkeiten
Gasgeruch.	Gelegentliches Entweichen durch Erlöschen der Flamme.	Gashahn schließen und Raum lüften.
Die Zündflamme zündet nicht.	Die Funken-Zündvorrichtung funktioniert nicht	Funktionstüchtigkeit der Zündvorrichtungen prüfen. Zündflamme von Hand anzünden.
	Luft in den Rohrleitungen nach langer Nichtbenutzung.	
Die Zündflamme geht immer wieder aus.	Das Thermoelement ist nicht heiß genug.	Den Anzündvorgang verlängern.
Die Flamme ist gelb.	Der Brenner ist verschmutzt oder nass.	Brenner reinigen und trocknen lassen.  Wenn das Problem weiter besteht, Kundendienst kontaktieren.
Der Brenner-Regler lässt sich schwer drehen.	Fehlfunktion des Gashahns.	 Kundendienst kontaktieren.
Die Heizelemente des Backofens funktionieren nicht.	Nicht ordnungsgemäßer Elektroanschluss.	Anschluss des Netzkabels kontrollieren.  Kundendienst kontaktieren.
	Sicherheitsthermostat hat ausgelöst.	Backofen abgekühlt lassen. Danach den Sicherheitsthermostat zurückstellen. Sollte der Sicherheitsthermostat nach dem Rückstellen erneut auslösen,  Kundendienst kontaktieren.
	Backofenumschalter defekt.	Bauteil austauschen.  Kundendienst kontaktieren.
Der Backofen erreicht nicht die eingestellte Temperatur.	Betriebsthermostat defekt.	Bauteil austauschen.  Kundendienst kontaktieren.
Die rote Kontrollleuchte leuchtet auf.	Sicherheitsthermostat hat ausgelöst.	Backofen abgekühlt lassen. Danach den Sicherheitsthermostat zurückstellen.

8. INSTALLATION

8.1. Verpackung und Auspacken

Beachten Sie beim Handling und bei der Installation die Herstellerinformationen, die direkt auf der Verpackung, auf dem Gerät und in der vorliegenden Anleitung angegeben sind.

Zum Heben und Transportieren des Produkts ist der Einsatz eines Gabelstaplers oder Hubwagens vorgesehen, wobei besonders auf die gleichmäßige Gewichtsverteilung zu achten ist, um die Gefahr des Umkippens zu vermeiden (vermeiden Sie übermäßige Neigungen!).



Achten Sie beim Einsetzen der Hebevorrichtung auf die Stromanschlussleitung, den Gasversorgungsschlauch und auf die Position der Standfüße.

Die Verpackung besteht aus Karton und der Holzpalette. Auf der Kartonverpackung ist eine Reihe von Symbolen aufgedruckt, die, entsprechend den internationalen Bestimmungen, auf die Vorschriften hinweisen, die beim Laden und Entladen, Transport und Lagerung der Geräte einzuhalten sind.



Prüfen Sie beim Empfang, dass die Verpackung vollständig ist und während des Transports nicht beschädigt wurde.

Eventuelle Beschädigungen sind unverzüglich beim Transporteur zu beanstanden.

Das Gerät sobald wie möglich auszupacken, um zu prüfen, ob es unversehrt und unbeschädigt ist.

Ritzen Sie die Kartonverpackung nicht mit scharfen Schneidwerkzeugen ein, damit Beschädigungen der darunter liegenden Stahlblechpaneele vermieden werden.

Ziehen Sie die Kartonverpackung nach oben vom Gerät ab.

Prüfen Sie nach dem Auspacken, ob die Ausstattung des Geräts mit Ihrer Bestellung übereinstimmt.

Verständigen Sie im Fall von Unregelmäßigkeiten unverzüglich den Händler.



Lagern Sie das Verpackungsmaterial (Nylonbeutel, Styropor, Klammern ...) nicht in der Reichweite von Kindern!

Entfernen Sie den PVC-Schutzfilm von den Innen- und Außenwänden. Benutzen Sie hierfür möglichst keine Metallwerkzeuge.

8.2. Installation (Servicetechniker)

Alle Installationsphasen sind von Beginn der Projektumsetzung an zu bedenken.

Der Aufstellungsort muss mit sämtlichen Versorgungsanschlüssen sowie dem Abfluss für Produktionsrückstände ausgerüstet und angemessen beleuchtet sein und über alle Hygiene- und sanitären Voraussetzungen entsprechend den geltenden Gesetzen verfügen.

Die Installation muss in einem Abstand von der Wand von mind. 5 cm erfolgen, wenn diese nicht bis mindestens 150 °C temperaturbeständig ist.

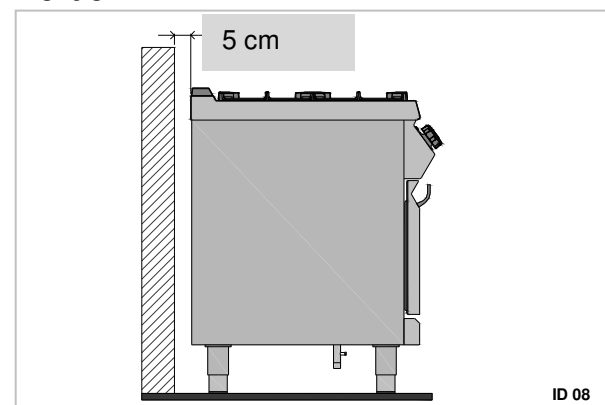


Die Geräte, die einen Backofen haben, müssen in einem Mindestabstand von 50 cm von der Wand montiert werden.

Richten Sie das Gerät durch Einstellen der einzelnen Standfüße horizontal aus.



Um einen einwandfreien Betrieb des Geräts zu gewährleisten, darf dieses nur in permanent belüfteten Räumen installiert und betrieben werden.



ID 08



Für den Fall, dass das Gerät in der Nähe von Wänden, Trennwänden, Küchenschränke, dekorativen Elementen usw. platziert werden soll, müssen diese aus nicht brennbarem Material sein, sonst müssen sie mit geeigneten, nicht brennbaren Materialien verkleidet werden.

Die interne Gasversorgungsanlage und die Räume, in denen das Gerät aufgestellt wird, müssen den geltenden Bestimmungen des Verwendungslandes entsprechen (Ministerialverordnung vom 12. Juli 1996 und UNI-CIG 87/23).

Es ist die für eine regelmäßige Verbrennung des Gases an den Brennern erforderliche Luftmenge zuzuführen, d. h. ca. 2 Kubikmeter pro Stunde für jedes kW der installierten Leistung.

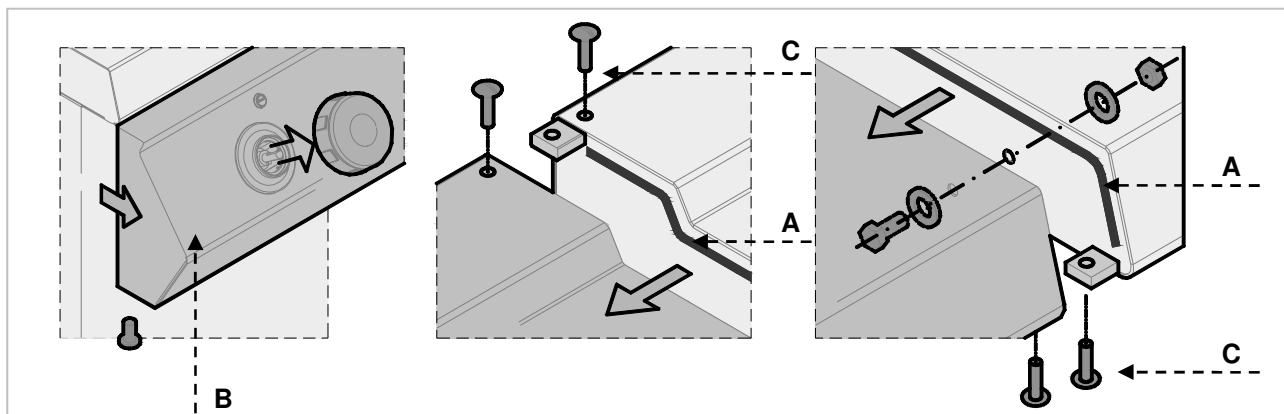
8.3. Ableitung der Verbrennungsprodukte

Die Verbrennungsprodukte des Herdes sind stets mittels Abzugshauben abzuleiten, die an Abzugsleitungen oder Schornsteinen angeschlossen sind oder direkt nach außen ableiten. Falls keine Abzugshaube eingesetzt werden kann, wird die Verwendung eines Lüfters zur direkten Entlüftung nach außen geduldet, der so geschaltet sein muss, dass eine Blockierung

des Ansauglüfters gleichzeitig die Unterbrechung der Gaszufuhr auslöst.

Für die Installation von Herden vom Typ "A" ist kein Anschluss an eine Rauchabzugsanlage vorgesehen, sondern eine geeignete Abzugshaube mit sicherer Wirkung, so dass die Verbrennungsprodukte nach außen abgeführt werden.

8.4. Montage des Geräts in Reihe



Um die Geräte in Reihe (Seite an Seite) zu montieren, gehen Sie wie angegeben vor.

Montieren Sie die Bedientafeln ab und entfernen Sie wenn nötig den Abluftgrill.

Verwenden Sie auf den aneinander stoßenden Seitenteilen Dichtband (A).

Schieben Sie die Geräte nebeneinander und richten Sie sie horizontal aus (durch Einstellen der Standfüße).

Verbinden Sie die Geräte mit den Befestigungselementen.

8.5. Gasanschluss (Servicetechniker)

Der Gasanschluss muss entsprechend der geltenden Bestimmungen erfolgen.

Überprüfen Sie vor dem Anschluss des Geräts die technischen Daten, die Gasart, den Betriebsdruck und die Durchflussmenge, die auf dem Typenschild angegeben sind.

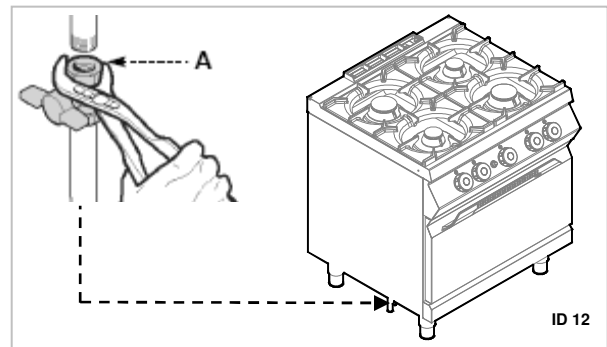
Der Anschluss erfolgt durch Verbinden des Anschlussschlauchs des Geräts mit dem Rohr des Gasversorgungsnetzes. An der Verbindung ist ein Gas-Absperrhahn zu installieren, um die Gasversorgung bei Bedarf unterbrechen zu können.

Falls in der Gasversorgungsanlage erhebliche Druckschwankungen auftreten, wird der Einsatz eines Druckreglers empfohlen.

Prüfen Sie nach dem Anschluss auf eventuelle Gaslecks.



Niemals offene Flammen für die Suche nach Gaslecks verwenden!



8.6. Anschluss an die Stromversorgung (Servicetechniker)

Der Anschluss ist durch autorisiertes und qualifiziertes Personal unter Beachtung der dafür geltenden Gesetze und unter Verwendung geeigneten und vorschriftsmäßigen Materials auszuführen.

Die Geräte sind für folgenden Anschluss vorgesehen:

380-415 V 3N 50-60 Hz

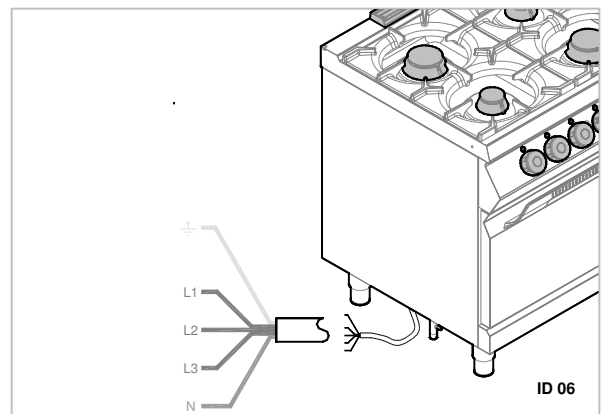
Achten Sie bei der Installation auf die Angaben des Typenschildes und der Tabellen in den Anlagen.



Bevor Sie das Gerät an die Stromversorgung anschließen, stellen Sie sicher, dass dem Gerät ein geeigneter allpoliger Schalter mit einer Mindestkontaktöffnungsweite von 3 mm vorgeschaltet ist.

Folgen Sie für einen ordnungsgemäßen Anschluss den Anweisungen.

Schließen Sie den Trennschalter am Stromversorgungskabel des Geräts an, wie in der Abbildung und im Schaltplan (siehe Anlagen) angegeben.

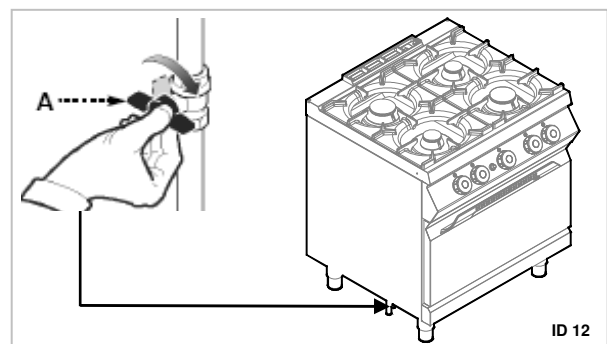


8.7. Umrüstung Gasversorgung (Servicetechniker)

Das Gerät wurde vom Hersteller mit dem auf dem Typenschild angegebenen Gas geprüft. Soll eine andere Gasart verwendet werden, ist wie folgt vorzugehen.

1. Schließen Sie den Gas-Absperrhahn (A).
2. Ersetzen Sie die Brennerdüsen der Gasbrenner (siehe besonderes Kapitel)
3. Ersetzen Sie die Düsen der Zündflammen der Herdbrenner aus (siehe besonderes Kapitel).
4. Stellen Sie das Minimum an den Gashähnen der Brenner ein (siehe besonderes Kapitel).
5. Entfernen Sie den auf dem Typenschild angebrachten Aufkleber und bringen Sie den

neuen an, auf dem das verwendete Gas angegeben ist (Position 6 des Typenschildes).



8.8. Prüfung (Servicetechniker)

Vor der Inbetriebnahme ist eine Prüfung der Anlage vorzunehmen, um die Betriebsbedingungen jedes einzelnen Bauteils zu beurteilen und eventuelle Unregelmäßigkeiten zu erkennen.

Führen Sie für die Prüfung **des Kochfeldes** folgende Kontrollen durch:

1. Öffnen Sie den Gasversorgungshahn und prüfen Sie die Dichtigkeit der Verbindungen;
2. Prüfen Sie die einwandfreie Zündung und Verbrennung der Gasbrenner;
3. Prüfen und regeln Sie, wenn nötig, den Gasdruck und -durchflussmenge bei Minimum und Maximum (siehe besonderes Kapitel)

4. Prüfen Sie, ob das Sicherheitsthermoelement einwandfrei funktioniert;
5. Prüfen Sie die Gasleitungen auf Undichtigkeiten.

Führen Sie für die Prüfung des **Elektrobackofens** folgende Kontrollen durch:

1. Kontrollieren Sie, ob die Netzspannung mit der des Gerätes übereinstimmt.
2. Betätigen Sie den automatischen Trennschalter, um die elektrische Verbindung zu prüfen.
3. Prüfen Sie, ob die Sicherheitsvorrichtungen einwandfrei funktionieren.

9. EINSTELLUNGEN (Servicetechniker)



Aktivieren Sie alle vorhandenen Sicherheitsvorrichtungen, bevor Sie eine Einstellung vornehmen.

Schließen Sie insbesondere den Gas-Absperrhahn und verhindern Sie den Zugang zu Vorrichtungen, die, wenn sie aktiviert werden, unerwartete Gefahren-situationen für die Sicherheit und Gesundheit von Personen auslösen können.

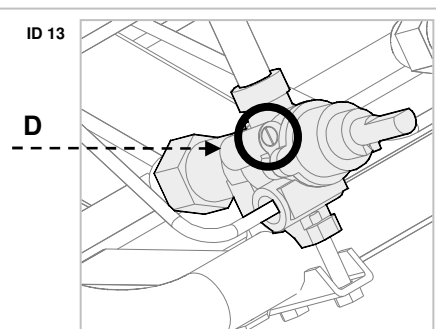
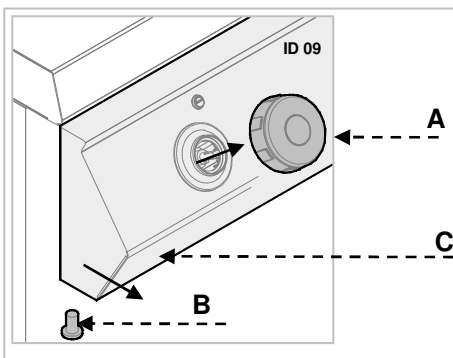
9.1. Minimum-Einstellung des Kochfeld-Brennerhahns

Diese Einstellung ist nur vorzunehmen, wenn die anzuschließende Gasart von der Prüfgasart abweicht, nachdem die Versorgungsumrüstung vorgenommen wurde. Vor der Ausführung dieser Einstellung ist zu prüfen, ob der Gasdruck mit dem Wert des der Gasart entsprechenden Nenndrucks übereinstimmt (siehe Tabelle in Anlagen).

Gehen Sie hierzu auf die angegebene Weise vor.

1. Schließen Sie den Gas-Absperrhahn.

2. Ziehen Sie den Drehregler (**A**) ab.
3. Schrauben Sie die Schrauben **B** heraus und nehmen Sie das Bedienfeld (**C**) ab.
4. Ziehen Sie Injektor (**D**) heraus und ersetzen Sie ihn durch einen, der für die Art des verwendeten Gases geeignet ist (siehe Anlagen). Versiegeln Sie die Schraube nach der Einstellung mit Lack.
5. Montieren Sie am Ende das Bedienfeld (**C**) und den Drehregler (**A**).

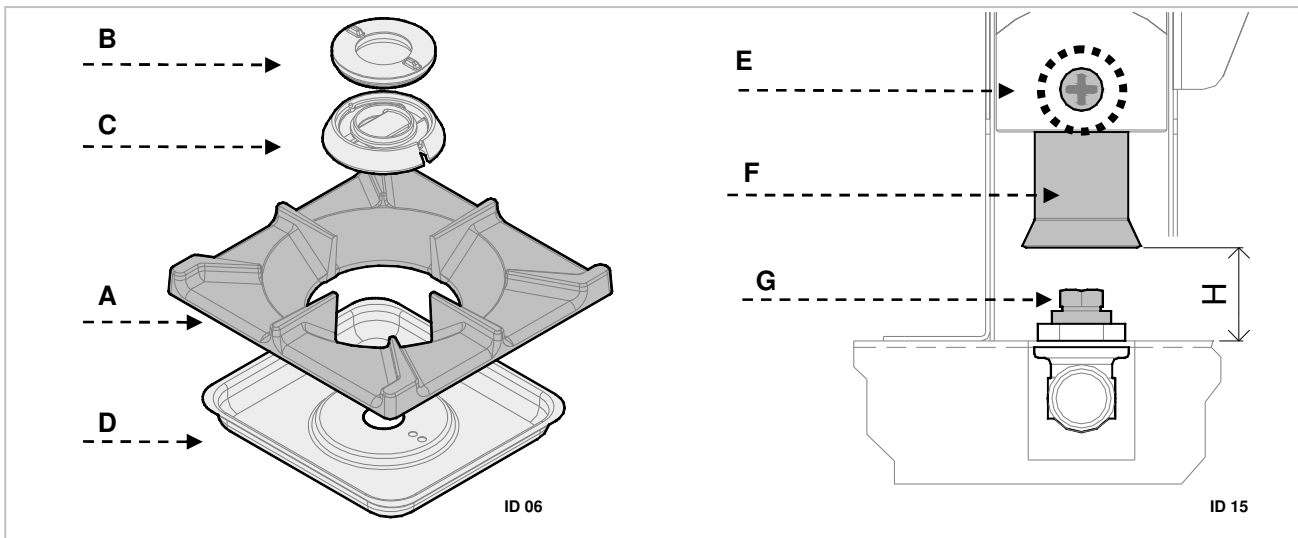


9.2. Austausch Düse und Primärluftzufuhreinstellung Gasbrenner

Gehen Sie hierzu auf die angegebene Weise vor.

- Schließen Sie den Gas-Absperrhahn.
- Entfernen Sie die Roste der Gasbrenner (A).
- Entfernen Sie den Flammverteiler (B) und den Brennerkörper (C).
- Entfernen Sie die Muldenschalen (D).

- Lösen Sie die Schraube E und stellen Sie die Position des Venturi-Rohrs (F) ein.
- Ersetzen Sie bei Bedarf die Düse (G) durch eine, die für die Art des verwendeten Gases geeignet ist (siehe Anlagen).
- Ziehen Sie die Schraube E fest und stellen Sie am Ende den Anfangszustand wieder her.

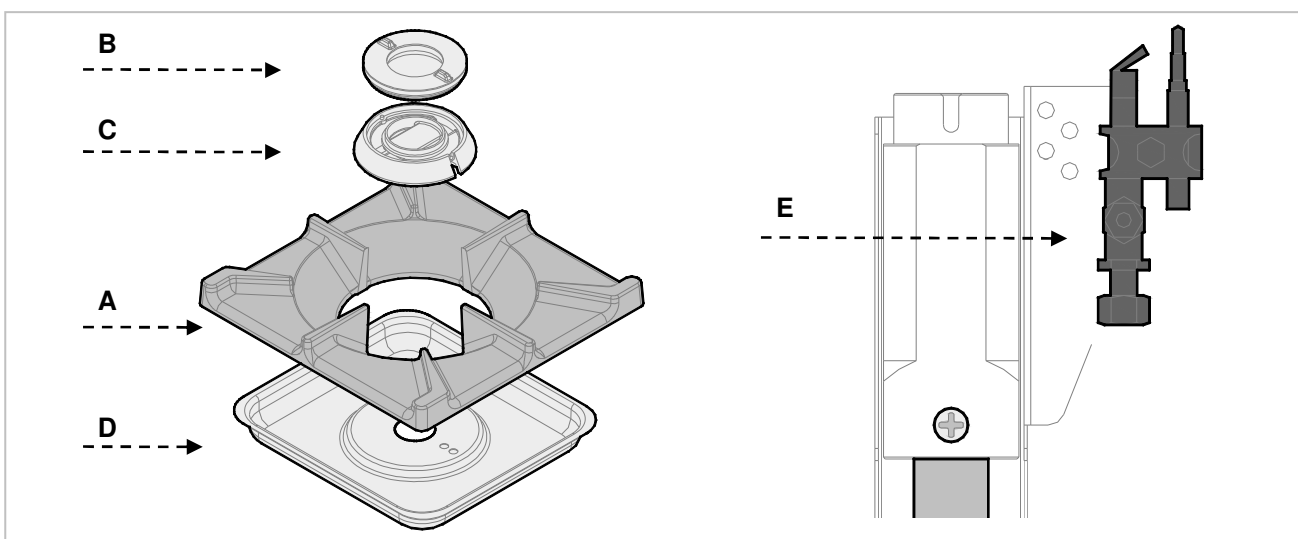


9.3. Austausch Zündflammdüse Gasbrenner


Gehen Sie hierzu auf die angegebene Weise vor.


- Schließen Sie den Gas-Absperrhahn
- Entfernen Sie die Roste der Gasbrenner (A).
- Entfernen Sie die Flammverteiler (B) und die Brennerkörper (C).

- Entfernen Sie die Muldenschalen (D).
- Tauschen Sie die Zündflammdüsen der Gasbrenner (E).
- Stellen Sie den Anfangszustand wieder her.




10. ENTSORUNG DES GERÄTS

 Dieses Gerät ist entsprechend der Europäischen Richtlinie 2002/96/EG, WASTE ELECTRICAL AND ELECTRONIC EQUIPMENT (WEEE), gekennzeichnet.

 **Wenn Sie sicherstellen, dass dieses Produkt ordnungsgemäß entsorgt wird, leisten Sie einen Beitrag zur Vorbeugung von möglichen negativen Folgen für Umwelt und Gesundheit.**



Das Symbol  auf dem Produkt oder auf der Begleitdokumentation weist darauf hin, dass dieses Produkt nicht wie normaler Hausmüll behandelt werden darf, sondern der entsprechenden Sammelstelle zum Recycling von Elektro- und Elektronik-Geräten zugeführt werden muss.

Beachten Sie die örtlichen Bestimmungen zur Abfallentsorgung.

Weitere Informationen zu Behandlung, Wiederverwertung und Recycling dieses Produkts erhalten Sie bei der zuständigen örtlichen Behörde, dem Abfallentsorgungsdienst oder dem Händler, bei dem Sie das Produkt erworben haben.

ANLAGEN

ATTACHMENTS

ANNEXES

ALLEGATI

ANEXOS

ANEXOS

BIJLAGEN

ZAŁĄCZNIKI

Modelle	Brenner			ΣQ_n	Gasverbrauch			
Model	Burner				Gas consumption			
Modèle	Brûleur				Consommation de gaz			
Modello	Bruciatore				Consumo gas			
Modelo	Queimador				Consumo de gas			
Modelo	Queimador				Consumo de gás			
Model	Brander				Gasverbruik			
Model	Palnik				Zużycie gazu			
	Ø 75	Ø 105	Ø 130		G20	G25	G30	G31
	3,5 kW	5 kW	8 kW	kW	m ³ /h	m ³ /h	kg/h	kg/h

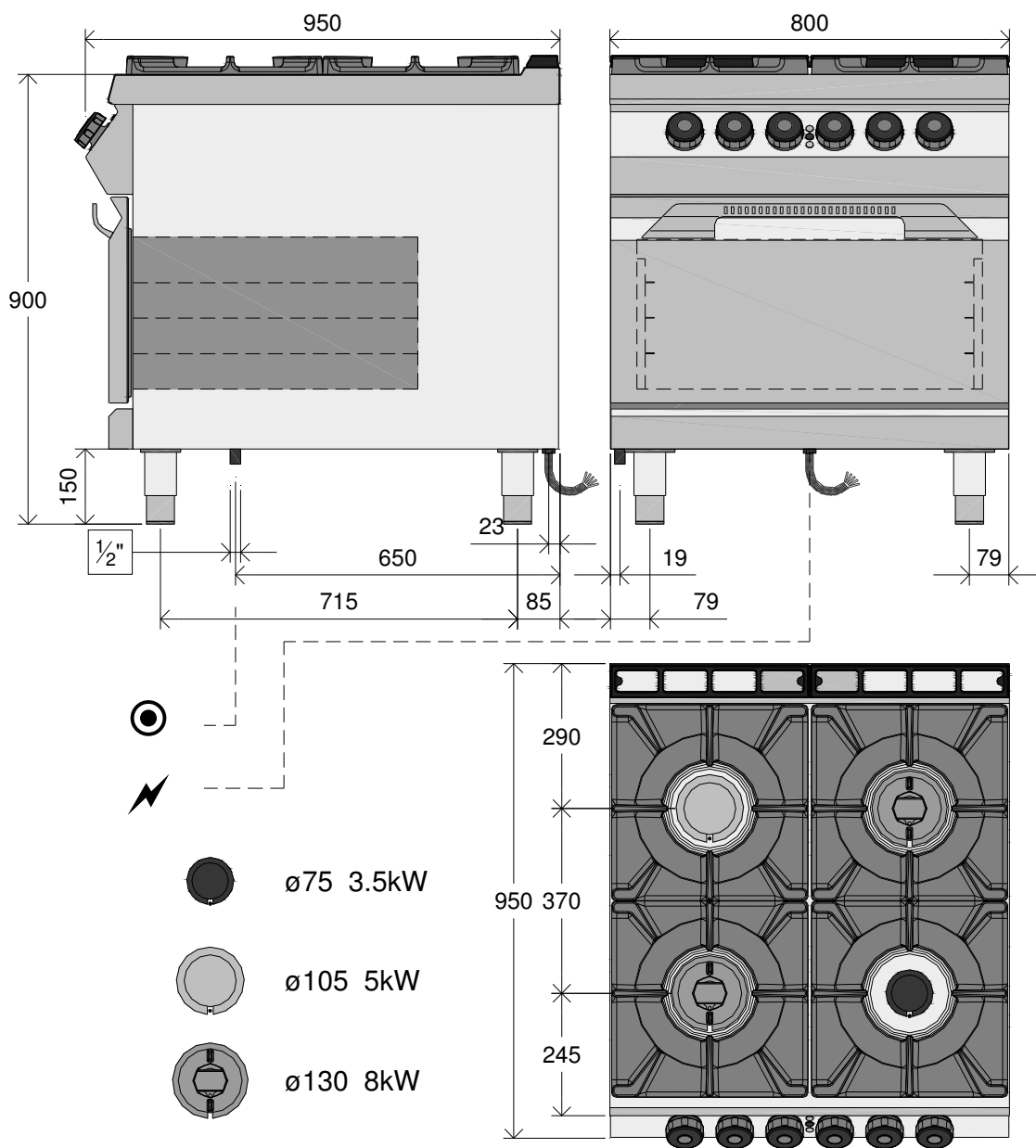
FAE92M00	1	1	2	24,5	2,59	3,02	1,93	1,90
FAE93M00	1	2	3	37,5	3,97	4,62	2,96	2,91

Modelle	Backofen	Leistung	Daten zu Elektrik		
Model	Oven	Power	Electrical connection		
Modèle	Four	Puissance	Raccordement électrique		
Modello	Forno	Potenza	Dati relativi all'impianto elettrico		
Modelo	Horno	Potencia	Datos de instalación eléctrica		
Modelo	Forno	Potência	Dados para a instalação elétrica		
Model	Oven	Vermogen	Gegevens van de elektrische installatie		
Model	Piekarnik	Moc	Dane dot. instalacji elektrycznej		
	5,6 kW	kW	V	Hz	A

FAE92M00	1	5,6	400V 3NAC	50-60	14,5
FAE93M00	1	5,6	400V 3NAC	50-60	14,5

FAE92M00

**ANSCHLUSSSCHEMA - CONNECTION CARD - FICHE DES RACCORDEMENTS -
 SCHEDA ALLACCIAMENTI - FICHA DE ENLACES - ESQUEMA DAS CONEXÕES -
 PLAN AANSLUITINGEN - SCHEMAT PODŁĄCZENIA**



FAE93M00

ANSCHLUSSSCHEMA - CONNECTION CARD - FICHE DES RACCORDEMENTS - SCHEDA ALLACCIAMENTI - FICHA DE ENLACES - ESQUEMA DAS CONEXÕES - PLAN AANSLUITINGEN - SCHEMAT PODŁĄCZENIA

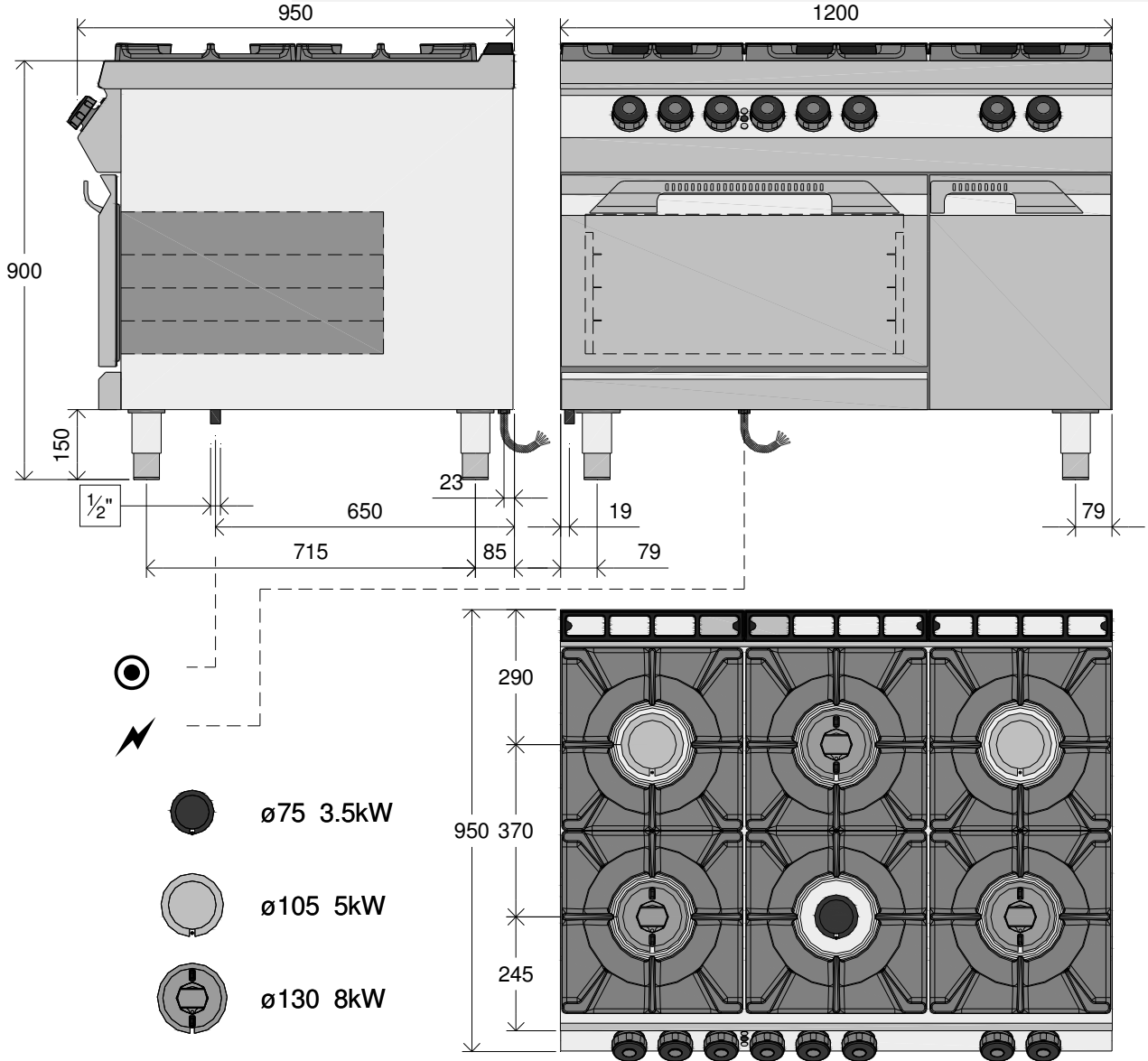


Tabelle: Düsen für Brenner - Table: Burner nozzles - Tableau : Buses du brûleur - Tabella: ugelli dei bruciatori
 - Tabla: Toberas del quemador - Tabela: Bicos para queimadores - Tabel: mondstukken voor de brander -
 Tabela: Dysze palnika

3,5 kW

①	②	Gas	Pen mbar	Qn max kW	Qn min kW	l ③	B ④	P ⑤	H mm ⑥
AT	II2H3B/P	G30/G31	50	3,5	1	80	40	21	8
		G20	20	3,5	1	140	Reg	Reg	8
BE	II2E+3+	G30/G31	28/37	3,5	1	90	40	21	Aperto/Open
		G20	20	3,5	1	140	Reg	Reg	8
		G25	25	3,5	1	150	Reg	Reg	8
BG	II2H3B/P	G30/G31	30	3,5	1	90	40	21	Aperto/Open
		G20	20	3,5	1	140	Reg	Reg	8
CH	II2H3+	G30/G31	28/37	3,5	1	90	40	21	Aperto/Open
		G20	20	3,5	1	140	Reg	Reg	8
	II2H3B/P	G30/G31	50	3,5	1	80	40	21	8
		G20	20	3,5	1	140	Reg	Reg	8
CY	II2H3+	G30/G31	28/37	3,5	1	90	40	21	Aperto/Open
		G20	20	3,5	1	140	Reg	Reg	8
	II2H3B/P	G30/G31	30	3,5	1	90	40	21	Aperto/Open
		G20	20	3,5	1	140	Reg	Reg	8
CZ	II2H3+	G30/G31	28/37	3,5	1	90	40	21	Aperto/Open
		G20	20	3,5	1	140	Reg	Reg	8
DE	II2ELL3B/P	G30/G31	50	3,5	1	80	40	21	8
		G20	20	3,5	1	140	Reg	Reg	8
		G25	20	3,5	1	160	Reg	Reg	8
DK	II2H3B/P	G30/G31	30	3,5	1	90	40	21	Aperto/Open
		G20	20	3,5	1	140	Reg	Reg	8
EE	II2H3B/P	G30/G31	30	3,5	1	90	40	21	Aperto/Open
		G20	20	3,5	1	140	Reg	Reg	8
ES	II2H3+	G30/G31	28/37	3,5	1	90	40	21	Aperto/Open
		G20	20	3,5	1	140	Reg	Reg	8
FI	II2H3B/P	G30/G31	30	3,5	1	90	40	21	Aperto/Open
		G20	20	3,5	1	140	Reg	Reg	8
FR	II2E+3+	G30/G31	28/37	3,5	1	90	40	21	Aperto/Open
		G20	20	3,5	1	140	Reg	Reg	8
		G25	25	3,5	1	150	Reg	Reg	8
GB	II2H3+	G30/G31	28/37	3,5	1	90	40	21	Aperto/Open
		G20	20	3,5	1	140	Reg	Reg	8
GR	II2H3+	G30/G31	28/37	3,5	1	90	40	21	Aperto/Open
		G20	20	3,5	1	140	Reg	Reg	8
	II2H3B/P	G30/G31	30	3,5	1	90	40	21	Aperto/Open
		G20	20	3,5	1	140	Reg	Reg	8
HR	II2H3B/P	G30/G31	30	3,5	1	90	40	21	Aperto/Open
		G20	20	3,5	1	140	Reg	Reg	8
IE	II2H3+	G30/G31	28/37	3,5	1	90	40	21	Aperto/Open
		G20	20	3,5	1	140	Reg	Reg	8

Tabelle: Düsen für Brenner - Table: Burner nozzles - Tableau : Buses du brûleur - Tabella: ugelli dei bruciatori
 - Tabla: Toberas del quemador - Tabela: Bicos para quemadores - Tabel: mondstukken voor de brander - 3,5 kW
 Tabela: Dysze palnika

①	②	Gas	Pen mbar	Qn max kW	Qn min kW	I ③	B ④	P ⑤	H mm ⑥
IS	I3B/P	G30/G31	30	3,5	1	90	40	21	Aperto/Open
IT	II2H3+	G30/G31	28/37	3,5	1	90	40	21	Aperto/Open
		G20	20	3,5	1	140	Reg	Reg	8
LT	II2H3B/P	G30/G31	30	3,5	1	90	40	21	Aperto/Open
		G20	20	3,5	1	140	Reg	Reg	8
LU	I2E	G20	20	3,5	1	140	Reg	Reg	8
LV	II2H3B/P	G30/G31	30	3,5	1	90	40	21	Aperto/Open
		G20	20	3,5	1	140	Reg	Reg	8
MT	I3B/P	G30/G31	30	3,5	1	90	40	21	Aperto/Open
NL	II2L3B/P	G30/G31	30	3,5	1	90	40	21	Aperto/Open
		G25	25	3,5	1	150	Reg	Reg	8
NO	II2H3B/P	G30/G31	30	3,5	1	90	40	21	Aperto/Open
		G20	20	3,5	1	140	Reg	Reg	8
PT	II2H3+	G30/G31	28/37	3,5	1	90	40	21	Aperto/Open
		G20	20	3,5	1	140	Reg	Reg	8
RO	II2H3B/P	G30/G31	30	3,5	1	90	40	21	Aperto/Open
		G20	20	3,5	1	140	Reg	Reg	8
	II2E3B/P	G30/G31	30	3,5	1	90	40	21	Aperto/Open
		G20	20	3,5	1	140	Reg	Reg	8
	II2L3B/P	G30/31	30	3,5	1	90	40	21	Aperto/Open
		G25	20	3,5	1	160	Reg	Reg	8
SE	II2H3B/P	G30/G31	30	3,5	1	90	40	21	Aperto/Open
		G20	20	3,5	1	140	Reg	Reg	8
SI	II2H3+	G30/G31	28/37	3,5	1	90	40	21	Aperto/Open
		G20	20	3,5	1	140	Reg	Reg	8
	II2H3B/P	G30/G31	30	3,5	1	90	40	21	Aperto/Open
		G20	20	3,5	1	140	Reg	Reg	8
SK	II2H3B/P	G30/G31	30	3,5	1	90	40	21	Aperto/Open
		G20	20	3,5	1	140	Reg	Reg	8
TR	II2H3+	G30/G31	28/37	3,5	1	90	40	21	Aperto/Open
		G20	20	3,5	1	140	Reg	Reg	8
	II2H3B/P	G30/G31	30	3,5	1	90	40	21	Aperto/Open
		G20	20	3,5	1	140	Reg	Reg	8

①	Land - Country - Pays - Paese - País - País - Land - Kraj
②	Kategorie - Category - Catégorie - Categoria - Categoria - Categoria - Categoria - Categoria
③	Brennerdüse - Burner nozzles - Buse du brûleur - Ugello del bruciatore - Tobera del quemador - Bico de quemador - Mondstuk van de brander - Dysza palnika
④	Kleinstellschraube - Minimum adjusting screw - Vis de réglage minimum - Vite minimo - Tomillo de regulacion del minimo - Parafuso de ajuste mínima - Schroef de minimale instelling - Śruby do minimalne ustawienie
⑤	Zündbrennerdüse - Pilot burner nozzles - Buse du brûleur d'allumage - Ugello del bruciatore di accensione - Tobera del quemador de encendido - Bico de quemador piloto - Mondstuk van de ontstekingsbrander - Dysza palnika zapłonowego
⑥	Primärluft Regelung - Adjusting primary air - Réglage de l'air primaire - Regolazione aria primaria - Ajuste de aire primario - Configuração de ar primário - Instelling van de primaire lucht - Ustawienie powietrza pierwotnego

Tabelle: Düsen für Brenner - Table: Burner nozzles - Tableau : Buses du brûleur - Tabella: ugelli dei bruciatori
 - Tabla: Toberas del quemador – Tabela: Bicos para queimadores - Tabel: mondstukken voor de brander -
 Tabela: Dysze palnika

5 kW

①	②	Gas	Pen mbar	Qn max kW	Qn min kW	I ③	B ④	P ⑤	H mm ⑥
AT	II2H3B/P	G30/G31	50	5	1,3	100	Reg	21	Aperto/Open
		G20	20	5	1,3	165	Reg	Reg	Aperto/Open
BE	II2E+3+	G30/G31	28/37	5	1,3	115	Reg	21	Aperto/Open
		G20	20	5	1,3	165	Reg	Reg	Aperto/Open
		G25	25	5	1,3	175	Reg	Reg	Aperto/Open
BG	II2H3B/P	G30/G31	30	5	1,3	115	Reg	21	Aperto/Open
		G20	20	5	1,3	165	Reg	Reg	Aperto/Open
CH	II2H3+	G30/G31	28/37	5	1,3	115	Reg	21	Aperto/Open
		G20	20	5	1,3	165	Reg	Reg	Aperto/Open
	II2H3B/P	G30/G31	50	5	1,3	100	Reg	21	Aperto/Open
		G20	20	5	1,3	165	Reg	Reg	Aperto/Open
CY	II2H3+	G30/G31	28/37	5	1,3	115	Reg	21	Aperto/Open
		G20	20	5	1,3	165	Reg	Reg	Aperto/Open
	II2H3B/P	G30/G31	30	5	1,3	115	Reg	21	Aperto/Open
		G20	20	5	1,3	165	Reg	Reg	Aperto/Open
CZ	II2H3+	G30/G31	28/37	5	1,3	115	Reg	21	Aperto/Open
		G20	20	5	1,3	165	Reg	Reg	Aperto/Open
DE	II2ELL3B/P	G30/G31	50	5	1,3	100	Reg	21	Aperto/Open
		G20	20	5	1,3	165	Reg	Reg	Aperto/Open
		G25	20	5	1,3	180	Reg	Reg	Aperto/Open
DK	II2H3B/P	G30/G31	30	5	1,3	115	Reg	21	Aperto/Open
		G20	20	5	1,3	165	Reg	Reg	Aperto/Open
EE	II2H3B/P	G30/G31	30	5	1,3	115	Reg	21	Aperto/Open
		G20	20	5	1,3	165	Reg	Reg	Aperto/Open
ES	II2H3+	G30/G31	28/37	5	1,3	115	Reg	21	Aperto/Open
		G20	20	5	1,3	165	Reg	Reg	Aperto/Open
FI	II2H3B/P	G30/G31	30	5	1,3	115	Reg	21	Aperto/Open
		G20	20	5	1,3	165	Reg	Reg	Aperto/Open
FR	II2E+3+	G30/G31	28/37	5	1,3	115	Reg	21	Aperto/Open
		G20	20	5	1,3	165	Reg	Reg	Aperto/Open
		G25	25	5	1,3	175	Reg	Reg	Aperto/Open
GB	II2H3+	G30/G31	28/37	5	1,3	115	Reg	21	Aperto/Open
		G20	20	5	1,3	165	Reg	Reg	Aperto/Open
GR	II2H3+	G30/G31	28/37	5	1,3	115	Reg	21	Aperto/Open
		G20	20	5	1,3	165	Reg	Reg	Aperto/Open
	II2H3B/P	G30/G31	30	5	1,3	115	Reg	21	Aperto/Open
		G20	20	5	1,3	165	Reg	Reg	Aperto/Open
HR	II2H3B/P	G30/G31	30	5	1,3	115	Reg	21	Aperto/Open
		G20	20	5	1,3	165	Reg	Reg	Aperto/Open
IE	II2H3+	G30/G31	28/37	5	1,3	115	Reg	21	Aperto/Open
		G20	20	5	1,3	165	Reg	Reg	Aperto/Open

Tabelle: Düsen für Brenner - Table: Burner nozzles - Tableau : Buses du brûleur - Tabella: ugelli dei bruciatori
 - Tabla: Toberas del quemador - Tabela: Bicos para queimadores - Tabel: mondstukken voor de brander - 5 kW
 Tabela: Dysze palnika

①	②	Gas	Pen mbar	Qn max kW	Qn min kW	I ③	B ④	P ⑤	H mm ⑥
IS	I3B/P	G30/G31	30	5	1,3	115	Reg	21	Aperto/Open
		G20	20	5	1,3	165	Reg	Reg	Aperto/Open
IT	II2H3+	G30/G31	28/37	5	1,3	115	Reg	21	Aperto/Open
		G20	20	5	1,3	165	Reg	Reg	Aperto/Open
LT	II2H3B/P	G30/G31	30	5	1,3	115	Reg	21	Aperto/Open
		G20	20	5	1,3	165	Reg	Reg	Aperto/Open
LU	I2E	G20	20	5	1,3	165	Reg	Reg	Aperto/Open
LV	II2H3B/P	G30/G31	30	5	1,3	115	Reg	21	Aperto/Open
		G20	20	5	1,3	165	Reg	Reg	Aperto/Open
MT	I3B/P	G30/G31	30	5	1,3	115	Reg	21	Aperto/Open
NL	II2L3B/P	G30/G31	30	5	1,3	115	Reg	21	Aperto/Open
		G25	25	5	1,3	175	Reg	Reg	Aperto/Open
NO	II2H3B/P	G30/G31	30	5	1,3	115	Reg	21	Aperto/Open
		G20	20	5	1,3	165	Reg	Reg	Aperto/Open
PT	II2H3+	G30/G31	28/37	5	1,3	115	Reg	21	Aperto/Open
		G20	20	5	1,3	165	Reg	Reg	Aperto/Open
RO	II2H3B/P	G30/G31	30	5	1,3	115	Reg	21	Aperto/Open
		G20	20	5	1,3	165	Reg	Reg	Aperto/Open
	II2E3B/P	G30/G31	30	5	1,3	115	Reg	21	Aperto/Open
		G20	20	5	1,3	165	Reg	Reg	Aperto/Open
	II2L3B/P	G30/G31	30	5	1,3	115	Reg	21	Aperto/Open
		G25	20	5	1,3	180	Reg	Reg	Aperto/Open
SE	II2H3B/P	G30/G31	30	5	1,3	115	Reg	21	Aperto/Open
		G20	20	5	1,3	165	Reg	Reg	Aperto/Open
SI	II2H3+	G30/G31	28/37	5	1,3	115	Reg	21	Aperto/Open
		G20	20	5	1,3	165	Reg	Reg	Aperto/Open
	II2H3B/P	G30/G31	30	5	1,3	115	Reg	21	Aperto/Open
		G20	20	5	1,3	165	Reg	Reg	Aperto/Open
SK	II2H3B/P	G30/G31	30	5	1,3	115	Reg	21	Aperto/Open
		G20	20	5	1,3	165	Reg	Reg	Aperto/Open
TR	II2H3+	G30/G31	28/37	5	1,3	115	Reg	21	Aperto/Open
		G20	20	5	1,3	165	Reg	Reg	Aperto/Open
	II2H3B/P	G30/G31	30	5	1,3	115	Reg	21	Aperto/Open
		G20	20	5	1,3	165	Reg	Reg	Aperto/Open

- ① Land - Country - Pays - Paese - País - País - Land - Kraj
 ② Kategorie - Category - Catégorie - Categoria - Categoria - Categoria - Categoria - Categoria
 ③ Brennerdüse - Burner nozzles - Buse du brûleur - Ugello del bruciatore - Tobera del quemador - Bico de quemador - Mondstuk van de brander - Dysza palnika
 ④ Kleinsteilschraube - Minimum adjusting screw - Vis de réglage minimum - Vite minimo - Tomillo de regulacion del minimo - Parafuso de ajuste mínima - Schroef de minimale instelling - Śruby do minimalne ustawienie
 ⑤ Zündbrennerdüse - Pilot burner nozzles - Buse du brûleur d'allumage - Ugello del bruciatore di accensione - Tobera del quemador de encendido - Bico de quemador piloto - Mondstuk van de ontstekingsbrander - Dysza palnika zapłonowego
 ⑥ Primärluft Regelung - Adjusting primary air - Réglage de l'air primaire - Regolazione aria primaria - Ajuste de aire primario - Configuração de ar primário - Instelling van de primaire lucht - Ustawienie powietrza pierwotnego

Tabelle: Düsen für Brenner - Table: Burner nozzles - Tableau : Buses du brûleur - Tabella: ugelli dei bruciatori
 - Tabla: Toberas del quemador - Tabela: Bicos para quemadores - Tabel: mondstukken voor de brander -
 Tabela: Dysze palnika

8 kW

①	②	Gas	Pen mbar	Qn max kW	Qn min kW	I ③	B ④	P ⑤	H mm ⑥
AT	II2H3B/P	G30/G31	50	8	2,8	125	Reg	21	Aperto/Open
		G20	20	8	2,8	205	Reg	Reg	8
BE	II2E+3+	G30/G31	28/37	8	2,8	140	Reg	21	Aperto/Open
		G20	20	8	2,8	205	Reg	Reg	8
		G25	25	8	2,8	220	Reg	Reg	8
BG	II2H3B/P	G30/G31	30	8	2,8	140	Reg	21	Aperto/Open
		G20	20	8	2,8	205	Reg	Reg	8
CH	II2H3+	G30/G31	28/37	8	2,8	140	Reg	21	Aperto/Open
		G20	20	8	2,8	205	Reg	Reg	8
	II2H3B/P	G30/G31	50	8	2,8	125	Reg	21	Aperto/Open
		G20	20	8	2,8	205	Reg	Reg	8
CY	II2H3+	G30/G31	28/37	8	2,8	140	Reg	21	Aperto/Open
		G20	20	8	2,8	205	Reg	Reg	8
	II2H3B/P	G30/G31	30	8	2,8	140	Reg	21	Aperto/Open
		G20	20	8	2,8	205	Reg	Reg	8
CZ	II2H3+	G30/G31	28/37	8	2,8	140	Reg	21	Aperto/Open
		G20	20	8	2,8	205	Reg	Reg	8
DE	II2ELL3B/P	G30/G31	50	8	2,8	125	Reg	21	Aperto/Open
		G20	20	8	2,8	205	Reg	Reg	8
		G25	20	8	2,8	230	Reg	Reg	8
DK	II2H3B/P	G30/G31	30	8	2,8	140	Reg	21	Aperto/Open
		G20	20	8	2,8	205	Reg	Reg	8
EE	II2H3B/P	G30/G31	30	8	2,8	140	Reg	21	Aperto/Open
		G20	20	8	2,8	205	Reg	Reg	8
ES	II2H3+	G30/G31	28/37	8	2,8	140	Reg	21	Aperto/Open
		G20	20	8	2,8	205	Reg	Reg	8
FI	II2H3B/P	G30/G31	30	8	2,8	140	Reg	21	Aperto/Open
		G20	20	8	2,8	205	Reg	Reg	8
FR	II2E+3+	G30/G31	28/37	8	2,8	140	Reg	21	Aperto/Open
		G20	20	8	2,8	205	Reg	Reg	8
		G25	25	8	2,8	220	Reg	Reg	8
GB	II2H3+	G30/G31	28/37	8	2,8	140	Reg	21	Aperto/Open
		G20	20	8	2,8	205	Reg	Reg	8
GR	II2H3+	G30/G31	28/37	8	2,8	140	Reg	21	Aperto/Open
		G20	20	8	2,8	205	Reg	Reg	8
	II2H3B/P	G30/G31	30	8	2,8	140	Reg	21	Aperto/Open
		G20	20	8	2,8	205	Reg	Reg	8
HR	II2H3B/P	G30/G31	30	8	2,8	140	Reg	21	Aperto/Open
		G20	20	8	2,8	205	Reg	Reg	8
IE	II2H3+	G30/G31	28/37	8	2,8	140	Reg	21	Aperto/Open
		G20	20	8	2,8	205	Reg	Reg	8

Tabelle: Düsen für Brenner - Table: Burner nozzles - Tableau : Buses du brûleur - Tabella: ugelli dei bruciatori
 - Tabla: Toberas del quemador – Tabela: Bicos para queimadores - Tabel: mondstukken voor de brander - 8 kW
 Tabela: Dysze palnika

①	②	Gas	Pen mbar	Qn max kW	Qn min kW	I ③	B ④	P ⑤	H mm ⑥
IS	I3B/P	G30/G31	30	8	2,8	140	Reg	21	Aperto/Open
IT	II2H3+	G30/G31	28/37	8	2,8	140	Reg	21	Aperto/Open
		G20	20	8	2,8	205	Reg	Reg	8
LT	II2H3B/P	G30/G31	30	8	2,8	140	Reg	21	Aperto/Open
		G20	20	8	2,8	205	Reg	Reg	8
LU	I2E	G20	20	8	2,8	205	Reg	Reg	8
LV	II2H3B/P	G30/G31	30	8	2,8	140	Reg	21	Aperto/Open
		G20	20	8	2,8	205	Reg	Reg	8
MT	I3B/P	G30/G31	30	8	2,8	140	Reg	21	Aperto/Open
NL	II2L3B/P	G30/G31	30	8	2,8	140	Reg	21	Aperto/Open
		G25	25	8	2,8	220	Reg	Reg	8
NO	II2H3B/P	G30/G31	30	8	2,8	140	Reg	21	Aperto/Open
		G20	20	8	2,8	205	Reg	Reg	8
PT	II2H3+	G30/G31	28/37	8	2,8	140	Reg	21	Aperto/Open
		G20	20	8	2,8	205	Reg	Reg	8
RO	II2H3B/P	G30/G31	30	8	2,8	140	Reg	21	Aperto/Open
		G20	20	8	2,8	205	Reg	Reg	8
	II2E3B/P	G30/G31	30	8	2,8	140	Reg	21	Aperto/Open
		G20	20	8	2,8	205	Reg	Reg	8
	II2L3B/P	G30/31	30	8	2,8	140	Reg	21	Aperto/Open
		G25	20	8	2,8	230	Reg	Reg	8
SE	II2H3B/P	G30/G31	30	8	2,8	140	Reg	21	Aperto/Open
		G20	20	8	2,8	205	Reg	Reg	8
SI	II2H3+	G30/G31	28/37	8	2,8	140	Reg	21	Aperto/Open
		G20	20	8	2,8	205	Reg	Reg	8
	II2H3B/P	G30/G31	30	8	2,8	140	Reg	21	Aperto/Open
		G20	20	8	2,8	205	Reg	Reg	8
SK	II2H3B/P	G30/G31	30	8	2,8	140	Reg	21	Aperto/Open
		G20	20	8	2,8	205	Reg	Reg	8
TR	II2H3+	G30/G31	28/37	8	2,8	140	Reg	21	Aperto/Open
		G20	20	8	2,8	205	Reg	Reg	8
	II2H3B/P	G30/G31	30	8	2,8	140	Reg	21	Aperto/Open
		G20	20	8	2,8	205	Reg	Reg	8

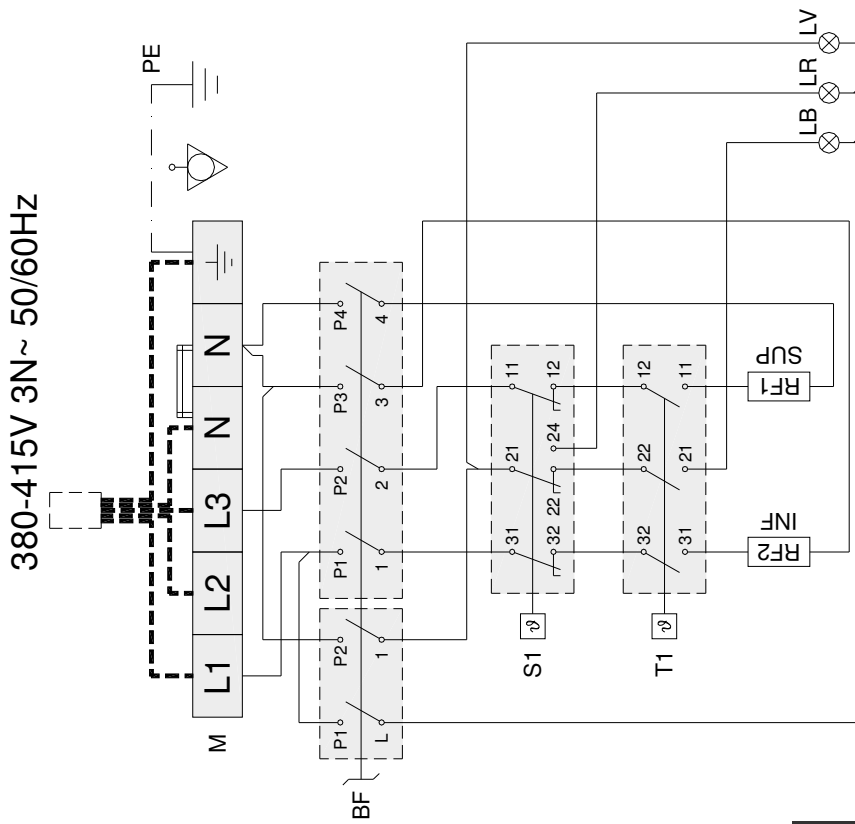
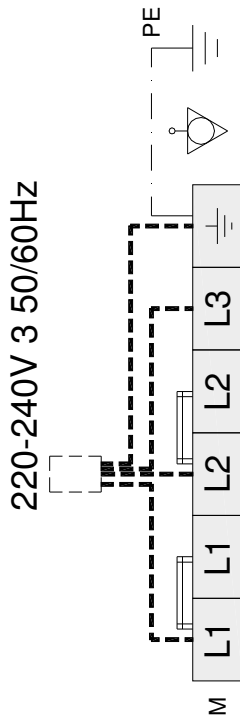
- ① Land - Country - Pays - Paese - País - País - Land - Kraj
 ② Kategorie - Category - Catégorie - Categoria - Categoria - Categoria - Categoria - Categoria
 ③ Brennerdüse - Burner nozzles - Buse du brûleur - Ugello del bruciatore - Tobera del quemador - Bico de quemador - Mondstuk van de brander - Dysza palnika
 ④ Kleinsteilschraube - Minimum adjusting screw - Vis de réglage minimum - Vite minimo - Tomillo de regulacion del minimo - Parafuso de ajuste mínima – Schroef de minimale instelling - Śruby do minimalne ustawienie
 ⑤ Zündbrennerdüse - Pilot burner nozzles - Buse du brûleur d'allumage - Ugello del bruciatore di accensione - Tobera del quemador de encendido - Bico de quemador piloto - Mondstuk van de ontstekingsbrander - Dysza palnika zapłonowego
 ⑥ Primärluft Regelung - Adjusting primary air - Réglage de l'air primaire - Regolazione aria primaria – Ajuste de aire primario - Configuração de ar primário - Instelling van de primaire lucht - Ustawienie powietrza pierwotnego

Tabelle der Gas-Eigenschaften - Table of gas characteristics - Tableau des propriétés du gaz - Tabella: caratteristiche di gas - Tabla de propiedades del gas - Tabela de propriedades de gás - Tabel van gaseigenschappen - Tabela własności gazu						
Familie Group Famille Tipi Familia Família Famili Rodzina	Gastypen Group Type de gaz Tipi di gas Tipos de gas Tipos de gás Gastypes Rodzaje gazu	Wobbeindex Wobbe index Indice de Wobbe Indice di Wobbe Índice de Wobbe Índice de Wobbe Wobbe-index Liczba Wobbe-go	Unterer Heizwert Net calorific value Pouvoir calorifique inférieur Potere calorifico min Valor inferior de combustión Valor calorífico mais baixo Onderste verbrandingswaarde Dolna wartość opałowa			
			MJ/m ³	Kcal/m ³	MJ/m ³	Kcal/m ³
II	G20	45,67	8129	34,02		
	G25	37,38	6989	29,25		
III	G30	80,58			10908	45,65
	G31	70,69			11073	46,34

Tabelle der Gasdrücke - Table of gas pressure - Tableau des pressions - Tabella pressioni di gas - Tabla de presión del gas - Tabela de pressão de gás - Tabel van gasdruk - Tabela ciśnienia gazu

Land - Country - Pays - Paese - País - Pais - Land - Kraj	G20 mbar			G25 mbar			G30 mbar			G31 mbar		
	②	①	③	②	①	③	②	①	③	②	①	③
IT-GB-IE-PT-CH GR-ES-CZ	17	20	25	-	-	-	20	30	35	25	37	45
FR-BE	17	20	25	20	25	30	20	28	35	25	37	45
LU	17	20	25	-	-	-	-	-	-	-	-	-
DE	17	20	25	17	20	25	42,5	50	57,5	42,5	50	57,5
AT-CH	17	20	25	-	-	-	42,5	50	57,5	42,5	50	57,5
DK-SE-FI-CZ-SI LV-LT-EE-SK	17	20	25	-	-	-	25	30	35	25	30	35
NL	-	-	-	20	25	30	25	30	35	25	30	35
NO	-	-	-	-	-	-	25	30	35	25	30	35
HU	-	-	-	-	-	-	20	30	35	20	30	35
CY	-	-	-	-	-	-	20	28-30	35	25	37	45
MT	-	-	-	-	-	-	28	30	35	28	30	35
PL	17,5	20	25	-	-	-	-	-	-	-	-	-

- ① Nenndruck - Rate pressure - Pression nominale - Pressione nominale - Presión nominal - Pressão nominal - Nominale druk - Ciśnienie nominalne
- ② Mindestdruck - Minimum pressure - Pression minimale - Pressione minima - Presión mínima - Pressão mínima - Minimumdruck - Ciśnienie minimalne
- ③ Höchstdruck - Maximum pressure - Pression maximale - Pressione massima - Presión máxima - Pressão máxima - Maximumdruck - Ciśnienie maksymalne



	2/1	3/1
ALIMENTAZIONE FEED	380-415V 3N~ 50/60Hz 220-240V 3 50/60Hz	
M=MORSETTIERA TERMINAL	FV122 6 POLI - 40 A - 450 V	
BF = COMMUTATORE FORNO OVEN SWITCH	49.44215.700+49.21015.705 0.1.2.3 POS. 16A 250V T150	
S1 = LIMITATORE DI TEMPERATURA TEMPERATURE LIMITING THERMOSTAT	EGO 55.32574.110 T=360°C -25K20(4)A 400V	
T1 = TERMOSTATO THERMOSTAT	EGO 55.34052.811 16A 250V T150 [60°C - 295°C]	
LV = LAMPADA VERDE GREEN LIGHT	SIGNAL LUX Mod 21.3 230V (T120) Silicon Leads	
LR = LAMPADA ROSSA RED LIGHT	SIGNAL LUX Mod 21.3 230V (T120) Silicon Leads	
LB = LAMPADA BIANCA WHITE LIGHT	SIGNAL LUX Mod 21.3 230V (T120) Silicon Leads	
RF1 = RESISTENZE SUPER. FORNO OVEN HEATER	3300 watt (1x) 1800 watt (2x) 230V 14.5 A 230V 8+8 A	
RF2 = RESISTENZE INFER. FORNO OVEN HEATER	2300 watt (1x) 1800 watt (2x) 230V 10.5 A 230V 8+8 A	
CABLAGGIO CABLE	CAVO H05SJ-K Section 1.5 mm²	
CABLAGGIO LAMPADE LIGHT CABLE	CAVO H05SJ-K Section 0.75 mm²	

DE

LAUT GESETZLICHER VORSCHRIFT STEHT DIESES HANDBUCH UNTER EIGENTUMS-
VORBEHALT UND DARF AUS DIESEM GRUND NICHT OHNE UNSERE GENEHMIGUNG
VERVIELFÄLTIGT UND/ODER IN JEGLICHER FORM AN DRITTE WEITERGEGEBEN WERDEN!

GB

IN COMPLIANCE WITH THE LAW IN FORCE, IT IS PROHIBITED TO REPRODUCE AND/OR
DISTRIBUTE THIS MANUAL IN ANY WAY WITHOUT THE AUTHORISATION OF THE PROPRIETOR!

FR

AUX TERMES DE LA LOI, LA PROPRIETE DE CETTE NOTICE EST RESERVEE. IL EST DONC
INTERDIT DE LA REPRODUIRE ET/OU DE LA DISTRIBUER SOUS QUELQUE FORME QUE CE SOIT
SANS NOTRE AUTORISATION!

IT

A TERMINI DI LEGGE È RISERVATA LA PROPRIETÀ DI QUESTO MANUALE CON DIVIETO DI
RIPRODURLO E/O DISTRIBUIRLO IN QUALSIASI FORMA SENZA NOSTRA AUTORIZZAZIONE!

ES

DE ACUERDO CON LOS TÉRMINOS DE LA LEY ESTÁ RESERVADA LA PROPIEDAD DE ESTE
MANUAL CON EXPRESA PROHIBICIÓN DE REPRODUCIRLO Y /O DISTRIBUIRLO EN CUALQUIER
FORMA SIN NUESTRA AUTORIZACIÓN!

PT

A PROPRIEDADE DESTE MANUAL É RESERVADA POR LEI, SENDO PROIBIDA A SUA
REPRODUÇÃO E/OU DISTRIBUIÇÃO EM QUALQUER FORMA SEM A NOSSA AUTORIZAÇÃO!

NL

DE FABRIKANT BEHOUDT ZICH HET RECHT VOOR OM DE KENMERKEN VAN DE
TOESTELLEN DIE IN DEZE PUBLICATIE WORDEN VOORGESTELD TE WIJZIGEN ZONDER
VOORAF TE VERWITTIGEN!

PL

ZGODNIE Z PRZEPISAMI PRAWNYMI NINIEJSZA INSTRUKCJA JEST NASZĄ WŁASNOŚCIĄ
I Z TEGO POWODU NIE MOŻE BYĆ BEZ NASZEJ ZGODY POWIELANA I / LUB PRZEKAZYWANA
W JAKEJKOLWIEK FORMIE OSOBOM TRZECIM!