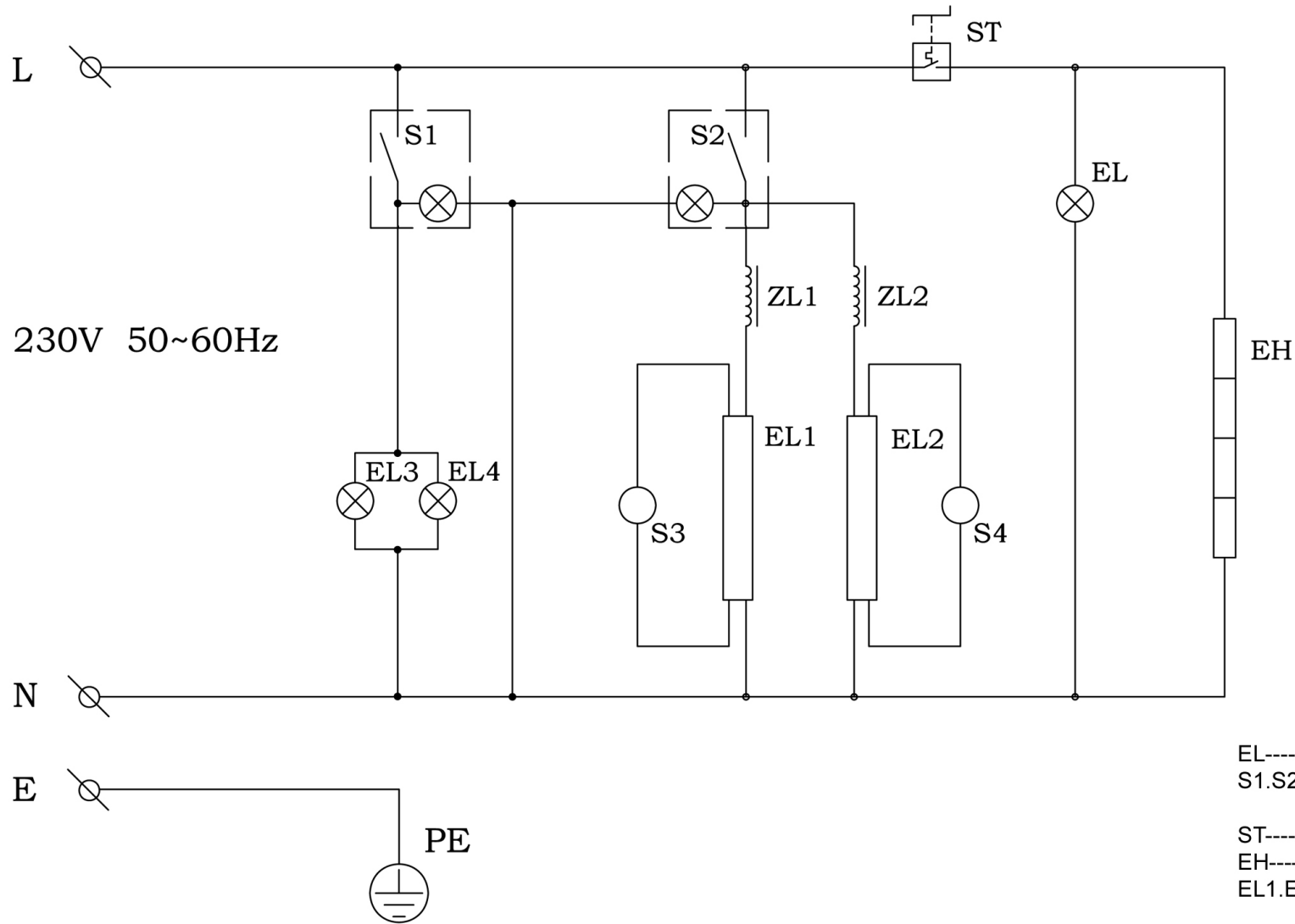


AC 230V 50~60Hz



EL-----Kontrolllampe
S1.S2-----Schalter für die
 Innenbeleuchtung
ST-----Thermostat
EH-----Heizung
EL1.EL2----Lampe -
 Innenbeleuchtung
S3.S4-----Starter
ZL1.ZL2----Vorschaltgerät
EL3.EL4----Displaybeleuchtung