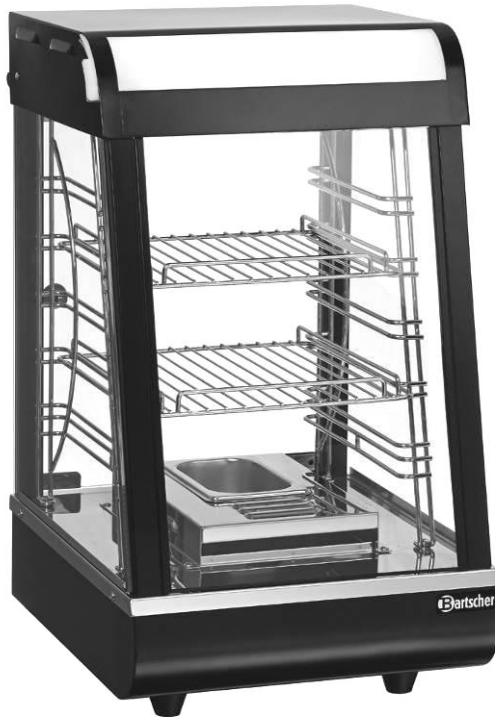


„Deli Compact“



306057

DEUTSCH

Inhaltsverzeichnis

1. Sicherheit..... 2
1.1 Symbolerklärung 2
1.2 Sicherheitshinweise..... 3
1.3 Bestimmungsgemäße Verwendung..... 7

2. Allgemeines 8
2.1 Haftung und Gewährleistung 8
2.2 Urheberschutz 8
2.3 Konformitätserklärung 8

3. Transport, Verpackung und Lagerung 9
3.1 Transportinspektion 9
3.2 Verpackung 9
3.3 Lagerung 9

4. Technische Daten..... 10
4.1 Technische Angaben..... 12
4.2 Baugruppenübersicht 10

5. Installation und Bedienung 13
5.1 Installation 13
5.2 Bedienung 14

6. Reinigung..... 16

7. Entsorgung 18

Bartscher GmbH
Franz-Kleine-Str. 28
33154 Salzkotten
Germany

Tel.: +49 5258 971-0
Fax: +49 5258 971-120
Service-Hotline: +49 5258 971-197
www.bartscher.com



Die Gebrauchsanleitung vor Inbetriebnahme lesen und griffbereit am Gerät aufbewahren!

Diese Gebrauchsanleitung beschreibt die Installation, Bedienung und Wartung des Gerätes und dient als wichtige Informationsquelle und Nachschlagewerk.

Die Kenntnis aller in ihr enthaltenen Sicherheitshinweise und Handlungsanweisungen schafft die Voraussetzung für das sichere und sachgerechte Arbeiten mit dem Gerät.

Darüber hinaus sind die für den Einsatzbereich des Gerätes geltenden örtlichen Unfallverhütungsvorschriften und allgemeinen Sicherheitsbestimmungen einzuhalten.

Die Gebrauchsanleitung ist Produktbestandteil und in unmittelbarer Nähe des Gerätes für das Installations-, Bedienungs-, Wartungs- und Reinigungspersonal jederzeit zugänglich aufzubewahren.

Wenn das Gerät an eine dritte Person weitergegeben wird, muss die Gebrauchsanleitung mit ausgehändigt werden.

1. Sicherheit

Das Gerät ist nach den derzeit gültigen Regeln der Technik gebaut. Es können jedoch von diesem Gerät Gefahren ausgehen, wenn es unsachgemäß oder nicht bestimmungsgemäß verwendet wird.

Alle Personen, die das Gerät benutzen, müssen sich an die Angaben in der Gebrauchsanleitung halten und die Sicherheitshinweise beachten.

1.1 Symbolerklärung

Wichtige sicherheits- und gerätetechnische Hinweise sind in dieser Gebrauchsanleitung durch Symbole gekennzeichnet. Die Hinweise sind unbedingt zu befolgen, um Unfälle, Personen- und Sachschäden zu vermeiden.



GEFAHR!

Dieses Symbol macht auf unmittelbar drohende Gefahr aufmerksam, die zu schweren Körperverletzungen oder zum Tod führt.



WARNUNG!

Dieses Symbol kennzeichnet gefährliche Situationen, die zu schweren Körperverletzungen oder zum Tod führen können.



HEISSE OBERFLÄCHE!

Dieses Symbol macht auf die heiße Oberfläche des Gerätes während des Betriebes aufmerksam. Bei Nichtbeachten besteht Verbrennungsgefahr!



VORSICHT!

Dieses Symbol kennzeichnet möglicherweise gefährliche Situationen, die zu leichten Verletzungen führen oder Beschädigung, Fehlfunktionen und/oder Ausfall des Gerätes zur Folge haben können.



HINWEIS!

Dieses Symbol hebt Tipps und Informationen hervor, die für eine effiziente und störungsfreie Bedienung des Gerätes zu beachten sind.

1.2 Sicherheitshinweise

- Dieses Gerät ist nicht bestimmt, durch Personen (einschließlich Kinder) mit eingeschränkten physischen, sensorischen oder geistigen Fähigkeiten oder mangels Erfahrung und/oder mangels Wissen benutzt zu werden, es sei denn, sie werden durch eine für die Sicherheit zuständige Person beaufsichtigt oder erhalten von ihr Anweisungen, wie das Gerät zu benutzen ist.
- Kinder sollten beaufsichtigt werden, um sicherzustellen, dass sie nicht mit dem Gerät spielen oder das Gerät in Betrieb nehmen.
- Lassen Sie das Gerät während des Betriebes **niemals** unbeaufsichtigt.
- Das Gerät nur in geschlossenen Räumen betreiben.
- Das Gerät darf nur in technisch einwandfreiem und betriebs-sicherem Zustand betrieben werden. Sollten Funktionsstörungen auftreten, trennen Sie das Gerät von der Stromversorgung (Netzstecker ziehen!) und benachrichtigen Sie den Kundendienst.

- Halten Sie Verpackungsmaterialien wie Plastikbeutel und Styroporsteile außerhalb der Reichweite von Kindern.
Erstickungsgefahr!
- Wartungs- und Reparaturarbeiten dürfen nur von qualifizierten Fachleuten unter Verwendung von Original-Ersatz- und Zubehörteilen ausgeführt werden. **Versuchen Sie niemals, selber an dem Gerät Reparaturen durchzuführen!**
- Keine Zubehör- und Ersatzteile verwenden, die nicht vom Hersteller empfohlen wurden. Diese könnten eine Gefahr für den Benutzer darstellen oder Schäden am Gerät verursachen und zu Personenschäden führen, zudem erlischt die Gewährleistung.
- Zur Vermeidung von Gefährdungen und zur Sicherung der optimalen Leistung dürfen am Gerät weder Veränderungen noch Umbauten vorgenommen werden, die durch den Hersteller nicht ausdrücklich genehmigt worden sind.



GEFAHR durch elektrischen Strom!

Zur Vermeidung der Gefahr die aufgeführten Sicherheitshinweise befolgen:

- Achten Sie darauf, dass das Netzkabel nicht mit Wärmequellen bzw. scharfen Kanten in Berührung kommt. Netzkabel nicht vom Tisch oder von der Theke herunter hängen lassen. Netzkabel so verlegen, dass niemand auf das Netzkabel treten oder darüber stolpern kann.
- Das Netzkabel nicht knicken, quetschen, verknoten, immer vollständig abwickeln. Stellen Sie niemals das Gerät oder andere Gegenstände auf das Netzkabel.
- Das Netzkabel nicht abdecken, von Arbeitsbereichen fernhalten und nicht in Wasser oder andere Flüssigkeiten eintauchen.

- Überprüfen Sie das Netzkabel regelmäßig auf Beschädigungen. Benutzen Sie das Gerät nicht, wenn das Netzkabel beschädigt ist. Wenn dieses Schäden aufweist, muss es durch den Kundendienst oder einen qualifizierten Elektriker ausgetauscht werden, um Gefährdungen zu vermeiden.
- Ziehen Sie die Anschlussleitung immer am Netzstecker aus der Steckdose, nicht am Netzkabel selbst.
- Tragen, heben oder bewegen Sie das Gerät niemals am Netzkabel.
- Öffnen Sie auf keinen Fall das Gehäuse des Gerätes. Werden Spannung führende Anschlüsse berührt und der elektrische und mechanische Aufbau verändert, **besteht Stromschlaggefahr**.
- Keine ätzenden Reinigungsmittel verwenden und darauf achten, dass kein Wasser in das Gerät eindringt.
- Nehmen Sie das Gerät **nicht** mit feuchten Händen oder auf nassem Boden stehend in Betrieb.
- Ziehen Sie den Netzstecker aus der Steckdose,
 - wenn Sie das Gerät nicht benutzen,
 - wenn während des Betriebes eine Störung auftritt,
 - bevor Sie das Gerät reinigen.



HEISSE OBERFLÄCHE! Verbrennungsgefahr!

Zur Vermeidung der Gefahr die aufgeführten Sicherheitshinweise befolgen:

- Während des Betriebes wird das Gehäuse des Gerätes sehr heiß. Berühren Sie das Gerät nicht! Benutzen Sie zur Bedienung des Gerätes die dafür vorgesehenen Bedienelemente und Griffe.
- Auch nach dem Ausschalten ist das Gerät noch längere Zeit heiß, lassen Sie das Gerät ausreichend abkühlen, bevor Sie es reinigen oder an einen anderen Platz versetzen.



WARNUNG! Brand- oder Explosionsgefahr!

Zur Vermeidung der Gefahr die aufgeführten Sicherheitshinweise befolgen:

- Betreiben Sie das Gerät niemals in der Nähe von brennbaren, leicht entzündlichen Materialien (z. B. Benzin, Spiritus, Alkohol, etc.). Durch die Hitze verdampfen diese und es kann bei Kontakt mit Zündquellen zu Verpuffungen kommen, die zu schweren Personen- und Sachschäden führen.
- Sollte ein Brand entstehen, trennen Sie das Gerät von der Stromversorgung (Netzstecker ziehen!), bevor Sie geeignete Maßnahmen zur Brandbekämpfung einleiten. Achtung: Schütten Sie kein Wasser auf das noch unter Spannung stehende Gerät: **Stromschlaggefahr!**

1.3 Bestimmungsgemäße Verwendung



VORSICHT!

Das Gerät ist für den gewerblichen Gebrauch konzipiert und gebaut und darf nur von qualifiziertem Fachpersonal in Küchenbetrieben bedient werden.

Die Betriebssicherheit des Gerätes ist nur bei bestimmungsgemäßer Verwendung entsprechend der Angaben in der Gebrauchsanleitung gewährleistet.

Alle technischen Eingriffe, auch die Montage und die Instandhaltung sind ausschließlich von qualifiziertem Kundendienst vorzunehmen.

Die Heiße Theke ist nur zum Aufwärmen und Warmhalten von geeigneten Speisen bestimmt.



VORSICHT!

Jede über die bestimmungsgemäße Verwendung hinausgehende und/oder andersartige Verwendung des Gerätes ist untersagt und gilt als nicht bestimmungsgemäß.

Ansprüche jeglicher Art gegen den Hersteller und/oder seine Bevollmächtigten wegen Schäden aus nicht bestimmungsgemäßer Verwendung des Gerätes sind ausgeschlossen.

Für alle Schäden bei nicht bestimmungsgemäßer Verwendung haftet allein der Betreiber.

2. Allgemeines

2.1 Haftung und Gewährleistung

Alle Angaben und Hinweise in dieser Gebrauchsanleitung wurden unter Berücksichtigung der geltenden Vorschriften, des aktuellen ingenieurtechnischen Entwicklungsstandes sowie unserer langjährigen Erkenntnisse und Erfahrungen zusammengestellt.

Die Übersetzungen der Gebrauchsanleitung wurden ebenfalls nach bestem Wissen erstellt. Eine Haftung für Übersetzungsfehler können wir jedoch nicht übernehmen. Maßgebend ist die beiliegende deutsche Version dieser Gebrauchsanleitung.

Der tatsächliche Lieferumfang kann bei Sonderausführungen, der Inanspruchnahme zusätzlicher Bestelloptionen oder auf Grund neuester technischer Änderungen u. U. von den hier beschriebenen Erläuterungen und zeichnerischen Darstellungen abweichen.



VORSICHT!

Diese Gebrauchsanleitung ist vor Beginn aller Arbeiten am und mit dem Gerät, insbesondere vor der Inbetriebnahme, sorgfältig durchzulesen!

Der Hersteller übernimmt **keine Haftung** für Schäden und Störungen bei:

- Nichtbeachtung der Anweisungen zur Bedienung und Reinigung;
- nicht bestimmungsgemäßer Verwendung;
- technischen Änderungen durch den Benutzer;
- Verwendung nicht zugelassener Ersatzteile.

Technische Änderungen am Produkt im Rahmen der Verbesserung der Gebrauchseigenschaften und der Weiterentwicklung behalten wir uns vor.

2.2 Urheberrecht

Die Gebrauchsanleitung und die in ihr enthaltenen Texte, Zeichnungen, Bilder und sonstigen Darstellungen sind urheberrechtlich geschützt. Vervielfältigungen in jeglicher Art und Form – auch auszugsweise – sowie die Verwertung und/oder Mitteilung des Inhaltes sind ohne schriftliche Freigabeerklärung des Herstellers nicht gestattet. Zuwiderhandlungen verpflichten zu Schadensersatz. Weitere Ansprüche bleiben vorbehalten.



HINWEIS!

Die grafischen Darstellungen in dieser Anleitung können unter Umständen leicht von der tatsächlichen Ausführung des Gerätes abweichen.

2.3 Konformitätserklärung



Das Gerät entspricht den aktuellen Normen und Richtlinien der EU. Dies bescheinigen wir in der EG-Konformitätserklärung. Bei Bedarf senden wir Ihnen gern die entsprechende Konformitätserklärung zu.

3. Transport, Verpackung und Lagerung

3.1 Transportspektion

Lieferung bei Erhalt unverzüglich auf Vollständigkeit und Transportschäden prüfen. Bei äußerlich erkennbarem Transportschaden Lieferung nicht oder nur unter Vorbehalt entgegen nehmen.

Schadensumfang auf Transportunterlagen/Lieferschein des Transporteurs vermerken. Reklamation einleiten.

Verdeckte Mängel sofort nach Erkennen reklamieren, da Schadensersatzansprüche nur innerhalb der geltenden Reklamationsfristen geltend gemacht werden können.

3.2 Verpackung

Werfen Sie den Umkarton Ihres Geräts nicht weg. Sie benötigen ihn eventuell zur Aufbewahrung, beim Umzug oder wenn Sie das Gerät bei eventuellen Schäden an unsere Service-Stelle senden müssen. Entfernen Sie vor der Inbetriebnahme das äußere und innere Verpackungsmaterial vollständig vom Gerät.



Falls Sie die Verpackung entsorgen möchten, beachten Sie die in Ihrem Land geltenden Vorschriften. Führen Sie wieder verwertbare Verpackungsmaterialien dem Recycling zu.

Bitte prüfen Sie, ob das Gerät und das Zubehör vollständig sind. Falls irgendwelche Teile fehlen sollten, nehmen Sie bitte mit unserem Kundenservice Kontakt auf.

3.3 Lagerung

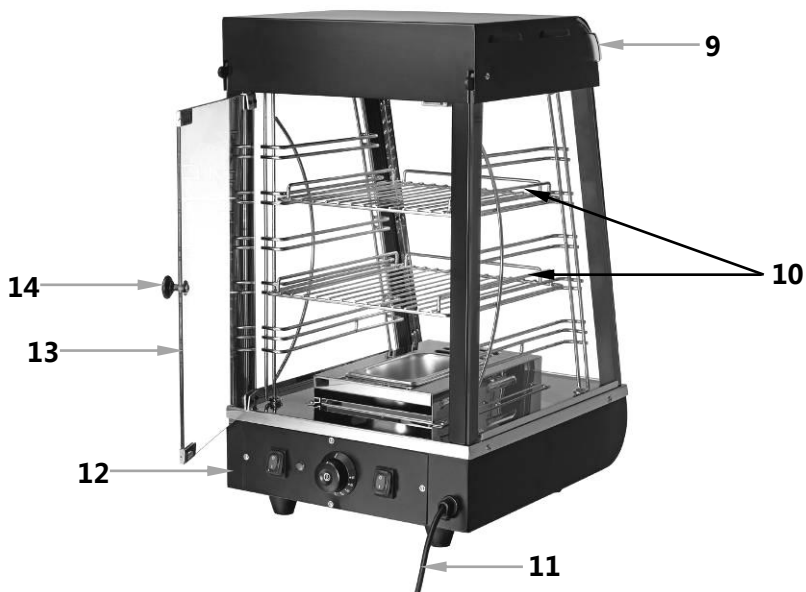
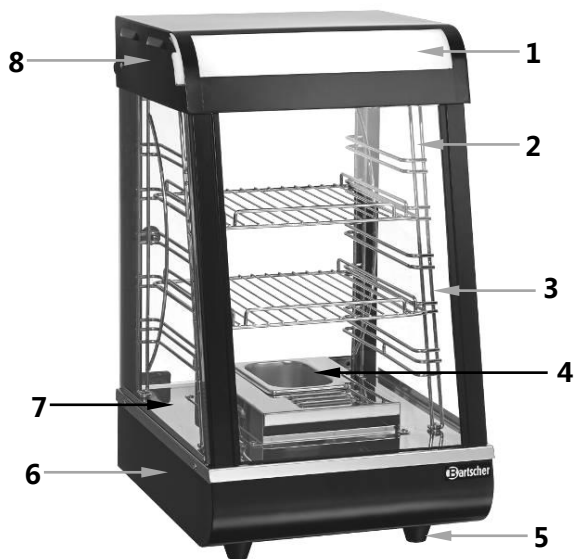
Packstücke bis zur Installation verschlossen und unter Beachtung der außen angebrachten Aufstell- und Lagermarkierung aufbewahren.

Packstücke nur unter folgenden Bedingungen lagern:

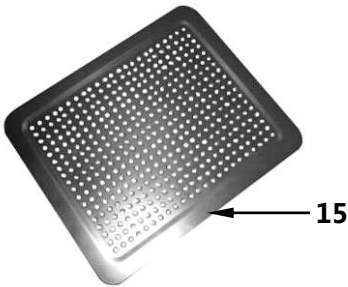
- nicht im Freien aufbewahren,
- trocken und staubfrei aufbewahren,
- keinen aggressiven Medien aussetzen,
- vor Sonneneinstrahlung schützen,
- mechanische Erschütterungen vermeiden,
- bei längerer Lagerung (> 3 Monate) regelmäßig allgemeinen Zustand aller Teile und der Verpackung kontrollieren, bei Erfordernis auffrischen oder erneuern.

4. Technische Daten

4.1 Baugruppenübersicht



Zubehör



Beschreibung Abbildungen S. 10,11

- | | |
|----------------------------------|--|
| 1 Display | 9 Transparenter Einschieber für Display |
| 2 Gestell für Ablageroste | 10 Ablageroste (x2) |
| 3 Vordere Glasscheibe | 11 Netzanschlussleitung |
| 4 Wasserschale | 12 Bedienblende |
| 5 Stellfüße (x4) | 13 Glastür Rückseite |
| 6 Gehäuse | 14 Glastürgriff |
| 7 Seitenglasscheibe | 15 Ablage |
| 8 Obere Abdeckung | 16 Wasser-Einflüllbehälter |

4.2 Technische Angaben

Bezeichnung	Heiße Theke „Deli Compact“
Art.-Nr.:	306057
Material:	Stahlblech
Ausführung:	<ul style="list-style-type: none">▪ Heiz-Art: wasserbeheizt▪ Art der Verglasung: Sicherheitsglas▪ Tür-Art:<ul style="list-style-type: none">- Flügeltür- Position der Tür: Rückseite▪ Wasserschale zur Luftbefeuchtung▪ Zwischenablagen:<ul style="list-style-type: none">- Anzahl: 2- Art: Rost, verchromt- Maße Zwischenablage oben: B 285 x T 265 mm,Maße Zwischenablage unten: B 285 x T 295 mm▪ Ein-/Ausschalter▪ Innenbeleuchtung▪ Kontrollleuchten:<ul style="list-style-type: none">- Ein/Aus (grün), im Schalter integriert- Aufheizen (orange)
Inhalt:	52 Liter
Temperaturbereich:	30 °C bis 110 °C
Anschlusswert:	1,2 kW / 230 V / 50 Hz
Abmessungen:	B 390 x T 475 x H 690 mm
Gewicht:	25 kg
Inklusive:	1 Ablage 1 entnehmbare Wasserschale (1/9 GN, 65 mm tief) 1 Wasser-Einfüllbehälter

Technische Änderungen vorbehalten!

5. Installation und Bedienung

5.1 Installation

Aufstellen

- Packen Sie das Gerät aus, entfernen und entsorgen Sie umweltgerecht sämtliches Verpackungsmaterial.
- Stellen Sie das Gerät auf eine feste, trockene, ebene, wasserresistente und hitzebeständige Fläche.
- Stellen Sie das Gerät **niemals** auf einen brennbaren Untergrund.
- Stellen Sie das Gerät **niemals** auf die Tischkante, es könnte kippen oder herunterfallen.
- Stellen Sie das Gerät **niemals** in nasser oder feuchter Umgebung auf.
- Das Gerät nicht in der Nähe von offenen Feuerstellen, Elektroöfen, Heizöfen oder anderen Hitzequellen aufstellen.
- Halten Sie einen Mindestabstand von 20 cm zu Wänden und anderen brennbaren Gegenständen ein.
- Stellen Sie das Gerät so auf, dass der Netzstecker zugänglich ist, damit das Gerät bei Bedarf schnell von der Stromversorgung getrennt werden kann.
- Ziehen Sie vor der Inbetriebnahme die Schutzfolie vom Gerät ab. Diese langsam abziehen, damit keine Kleberreste zurückbleiben. Entfernen Sie eventuelle Klebrückstände mit einem geeigneten Lösungsmittel.



VORSICHT!

Entfernen Sie niemals das Typenschild und Warnhinweise vom Gerät.

Anschließen



GEFAHR! Gefahr durch elektrischen Strom!

Gerät kann bei unsachgemäßer Installation Verletzungen verursachen!

Vor Installation Daten des örtlichen Stromnetzes mit technischen Angaben des Gerätes vergleichen (siehe Typenschild). Gerät nur bei Übereinstimmung anschließen!

- Der Steckdosenstromkreis muss mit 16A abgesichert sein. Schließen Sie das Gerät nur direkt an eine Einzelsteckdose mit Schutzkontakt an; verwenden Sie keine Verteiler oder Mehrfachsteckdosen.

5.2 Bedienung



VORSICHT!

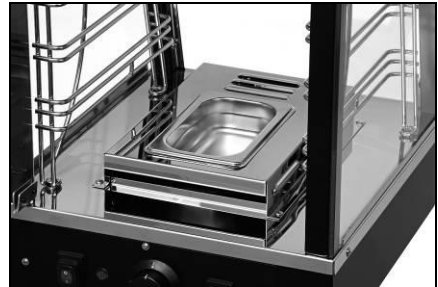
Die Bedienung des Gerätes darf nur durch Personal erfolgen, das in den Umgang mit dem Gerät eingewiesen wurde.

Vor dem ersten Gebrauch

- Entnehmen Sie die Ablageroste, die Wasserschale, den Wasser-Einfüllbehälter, die Ablage aus dem Gerät und reinigen Sie alles gründlich mit warmem Wasser und einem milden Reinigungsmittel. Trocknen Sie die gereinigten Teile sorgfältig ab.
- Reinigen Sie die Heiße Theke von innen und außen mit einem weichen feuchten Tuch und mildem Reinigungsmittel. Wischen Sie mit klarem Wasser nach. Trocknen Sie das Gerät anschließend sorgfältig mit einem weichen Tuch ab.

Gerät vorbereiten

- Schieben Sie die Ablageroste in die Führungen des Gestells.
- Setzen Sie die Wasserschale wieder in die vorgesehene Vorrichtung ein. Die Wasserschale ist für die Erzeugung von Feuchtigkeit in der Heißen Theke bestimmt, damit die Speisen nicht so schnell austrocknen.
- Füllen Sie Wasser in die Wasserschale mithilfe des mitgelieferten Wasser-Einfüllbehälters.



HINWEIS!

Nur so viel Wasser auffüllen, das dieses nicht überschwappt.

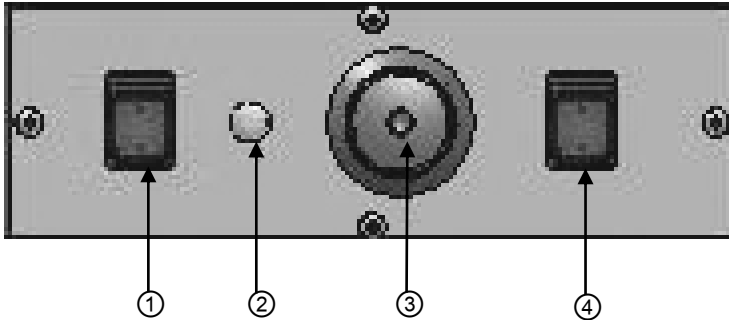


HINWEIS!

Wasserstand in der Wasserschale während des Betriebes beobachten, bei Bedarf mit dem Wasser-Einfüllbehälter Wasser nachfüllen.

Speisen erwärmen

- Stellen Sie die gewünschten Speisen (in geeigneten Behältern) in die Heiße Theke auf die Ablageroste. Schließen Sie die hintere Glastür.
- Schließen Sie den Netzstecker der Anschlussleitung an eine geerdete Einzelsteckdose an.



- Das Gerät mittels Hauptschalter ④ einschalten. Die grüne Netzkontrolllampe am Hauptschalter ④ leuchtet auf.
- Schalten Sie bei Bedarf die Innenbeleuchtung mit dem Schalter ① ein. Die grüne Kontrolllampe am Schalter ① leuchtet auf.
- Stellen Sie die Temperatur mit dem Temperaturdrehregler ③ auf 110 °C ein.
- Die orange Aufheizkontrolllampe ② leuchtet auf. Sobald die eingestellte Temperatur erreicht ist, erlischt diese Kontrolllampe und schaltet wieder zu, wenn das Gerät erneut aufheizt.
- Prüfen Sie mit Hilfe eines Kerntemperaturfühlers (Einstech-Thermometers) die Temperatur im Inneren der Speisen (z. B. Leberkäse, Braten, etc.).
- Nach Erreichen einer Kerntemperatur von ca. 65 °C- 70 °C drehen Sie den Temperaturregler ③ auf die Temperaturstufe von 70 °C.
- Die Speisen werden bei dieser Temperatur warm gehalten.



HEIßE OBERFLÄCHE! Verbrennungsgefahr!

Während des Betriebs werden einige Geräteteile sehr heiß. Benutzen Sie beim Öffnen der hinteren Glastür Schutzhandschuhe oder Topflappen.

- Entnehmen Sie nach Bedarf die Speisen aus der Heißen Theke.
- Schalten Sie das Gerät über den Hauptschalter aus und ziehen Sie den Netzstecker, wenn das Gerät nicht mehr benutzt wird.

Transparenter Einschieber für Display

- An der oberen Abdeckung des Gerätes befindet sich das beleuchtete Display mit einem transparenten Einschieber. Hinter diesem Einschieber kann z. B. eine Bezeichnung der in der Heißen Theke ausgestellten Speisen platziert werden.



Ablage

- Eine spezielle Ablage ermöglicht das Aufwärmen von tiefgekühlten Spiegeleiern.
- Beachten Sie die Verpackungsangaben für die Temperatureinstellung.



6. Reinigung



WARNUNG!

Schalten Sie das Gerät vor der Reinigung über den Ein-/Aus Schalter aus, trennen Sie es von der Stromversorgung (Netzstecker ziehen!) und lassen es abkühlen.

Verwenden Sie keinen Druckwasserstrahl, um das Gerät zu reinigen! Achten Sie darauf, dass kein Wasser in das Gerät eindringt.



VORSICHT!

Benutzen Sie niemals aggressive Reiniger, z. B. Scheuerpulver, alkoholhaltige Reiniger, Verdünnung, welche die Oberfläche des Gerätes beschädigen können.

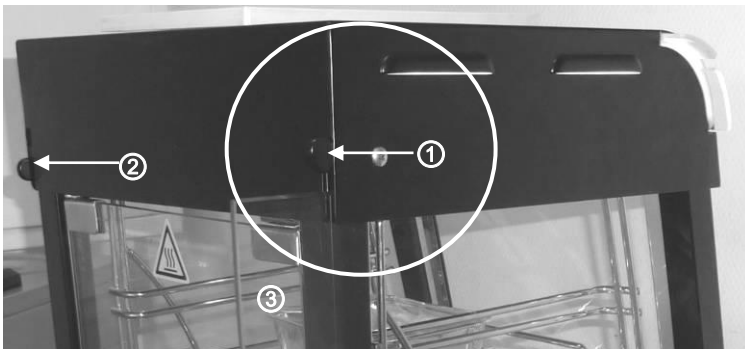
- Reinigen Sie das Gerät regelmäßig am Ende des Tages oder wenn das Gerät längere Zeit nicht benutzt wird.
- Trennen Sie das Gerät von der Steckdose (Netzstecker ziehen!) und lassen es erst abkühlen, bevor Sie mit der Reinigung beginnen.

Reinigung des Zubehörs

- Entnehmen Sie die Ablageroste, die Ablage und die Wasserschale aus der Heißen Theke. Reinigen Sie diese Teile mit warmem Wasser und einem milden Reinigungsmittel. Spülen Sie mit klarem Wasser nach und trocknen alles anschließend gründlich ab.
- Reinigen Sie den Wasser-Einfüllbehälter regelmäßig mit warmem Wasser und mildem Reinigungsmittel.
- Sie können das Zubehör zur Reinigung auch in die Geschirrspülmaschine geben.
- Wenn sich Kalkablagerungen in der Wasserschale festgesetzt haben, entfernen Sie diese regelmäßig mit handelsüblichen Mitteln.

Reinigung der Seitenglasscheiben

- Die Seitenglasscheiben ③ können bei Bedarf (**niemals während des Betriebes!**) herausgenommen werden. Drücken Sie die Feststeller rechts ① und links ② nach oben. Ziehen Sie dann die Seitenglasscheiben ③ heraus und reinigen Sie diese gründlich mit warmem Wasser und mildem Reinigungsmittel.



Weitere Schritte:

- **die vordere feststehende Glasscheibe, das Gestell für die Ablageroste, die hintere Glastür und die untere Ablage der Heißen Theke**

gründlich mit einem weichen Tuch und einem **nicht scheuernden Mittel** reinigen. Mit klarem Wasser gründlich nachwischen, um Reiniger-Rückstände zu entfernen.



WARNUNG!

Achten Sie darauf, dass kein Wasser in die Wasserschalen-Vorrichtung gelangt.

- Nach der Reinigung des Innenraumes setzen Sie die Seitenglasscheiben ③ in die Führungen ein und drücken Sie die Feststeller rechts ① und links ② nach unten.
- Verwenden Sie ausschließlich ein weiches Tuch und benutzen Sie niemals irgendeine Art von groben Reinigern, welche das Gerät zerkratzen könnte.
- Benutzen Sie zum Trocknen und Polieren der Oberfläche ein weiches, trockenes Tuch.

7. Entsorgung

Altgeräte



Elektrogeräte sind mit diesem Symbol gekennzeichnet. Elektrogeräte dürfen nicht in den Hausmüll. Kann das Gerät nicht mehr benutzt werden, ist jeder Verbraucher verpflichtet, Elektrogeräte getrennt vom Hausmüll bei den dafür vorgesehenen Sammelstellen seiner Gemeinde abzugeben.



HINWEIS

Elektroaltgeräte müssen fachgerecht verwertet und entsorgt werden, um Auswirkungen auf die Umwelt zu vermeiden.

- Trennen Sie das Gerät von der Netzversorgung und entfernen Sie das Netzanschlusskabel vom Gerät.

Bartscher GmbH
Franz-Kleine-Str. 28
33154 Salzkotten
Germany

Tel.: +49 5258 971-0
Fax: +49 5258 971-120
Service-Hotline: +49 5258 971-197
www.bartscher.com