

**CARICO AUTOMATICO
AUTOMATIC LOADING
CHARGEMENT AUTOMATIQUE
AUTOMATISCHES LADEN
CARGA AUTOMÁTICA**

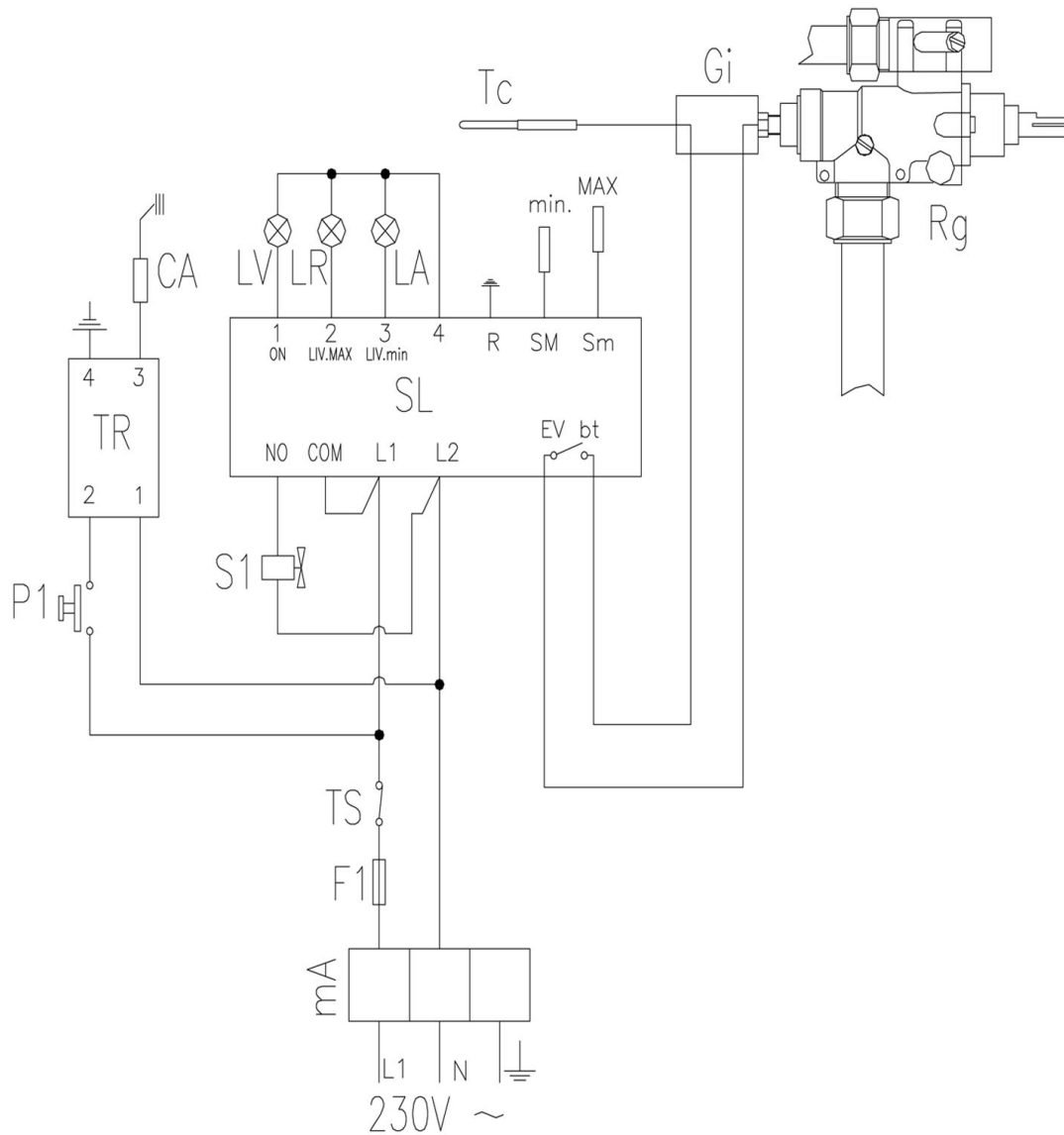


TABELLA - DATI ELETTRICI / TABLE - ELECTRICAL DATA / TABLEAU - DONNEES ELECTRIQUES / TABELLE - ELEKTRISCHE ARBEITSKRÄFTE DER DATEN / TABLA - DATI ELECTRICO

Descrizione / Description / Beschreibung / Descripción	Unità di misura / Unit of measurement / Unité de mesure / Maßeinheiten / Unidad de medida	
Assorbimento elettrico / Power / Absorbement électrique / Aufnahme / Potencia	W	200
Tensione / Voltage-Input / Tension / Spannung / Tensión		AC 230 V / 60 Hz

SCHEMA ELETTRICO / WITING DIAGRAM / SCHEMA ELECTRIQUE / ELEKTRISCHER SCHALTPLAN / ESQUEMA ELECTRICO

LEGENDA / LEGENDE / LEYENDA			
mA	Morsettiera arrivo linea Terminal board line arrival Bornier arrivée ligne Klemme Eingang Stromleitung Borne final de linea	Tc	Termocoppia di sicurezza Safety thermocouple Thermocouple de sécurité Thermolement Sicherheitsthermostat Termocoppia de seguridad
F1	Fusibile 3,15 A-T Fuse 3,15 A-T Sicherung 3,15 A-T Fusible 3,15 A-T	Gi	Giunto interrotto termocoppia Interrupt joint thermocouple Joint interrompu thermocouple Verbindung Unterbrechung Thermolement Junta interupta termocoppia
SL	Centralina controllo livello Level control device Centrale controle niveau Steuereinheit Niveaueontrolle Centralita control nivel	Rg	Rubinetto gas Gas tap Robinet gaz Gashahn Liave gas
LV	Led spia verde presenza tensione In-tension green lamp signal Led témoin vert présence tension Led grün. Spannung vorhanden Led espia verde presenza tension	Pa	Pulsante accensione Switching on button Bouton d'allumage Drucktaster Zündung Pulldor encendido
LR	Led spia arancio riserva acqua Finishing water orange lamp signal Led témoin orange réserve d'eau Led orange. Wasser fehlt Led espia naranja agua casi terminada	TR	Trasformatore per accensione Transformer for ignition Transformateur pour allumage Transformator für Zündung Transformador de encendido
LA	Led spia rossa mancanza acqua Missing water red lamp signal Led témoin rouge manque d'eau Led rot. zu wenig Wasser Led espia roja falta agua	Ca	Candela di accensione Ignitor candle Bougie d'allumage Zündkerze Candela de encendido
TS	Termostato di sicurezza Safety thermostat Thermostat de sécurité Sicherheitsthermostat Termostato de seguridad	S1	Elettrovalvola carico interapedine <i>optional</i> Double racket charge solenoid valve <i>optional</i> Electro-soupape chargement double paroi <i>optional</i> Elektroventil Befüllung Zwischenmantel <i>optional</i> Electrovalvula carga doble pared <i>optional</i>

Bartscher

Gas-Kochkessel indirekt beheizt,
mit automatischer Füllstandskontrolle
100 Liter/135 Liter
Artikel-Nr.: 2959101/2959021

Schaltplan
20.12.2016

Seite 1/1