

# „Top Juicer“



150.145

<b>1. Allgemeines</b>	<b>2</b>
1.1 Informationen zur Bedienungsanleitung	2
1.2 Symbolerklärung	2
1.3 Haftung und Gewährleistung	3
1.4 Urheberschutz	3
1.5 Konformitätserklärung	3
<b>2. Sicherheit</b>	<b>4</b>
2.1 Allgemeines	4
2.2 Sicherheitshinweise für die Nutzung des Gerätes	4-5
2.3 Bestimmungsgemäße Verwendung	5
<b>3. Transport, Verpackung und Lagerung</b>	<b>6</b>
3.1 Transportinspektion	6
3.2 Verpackung	6
3.3 Lagerung	6
<b>4. Technische Daten</b>	<b>7</b>
4.1 Baugruppenübersicht	7
4.2 Technische Angaben	8
4.3 Eigenschaften der Saftpresse	8
<b>5. Installation und Bedienung</b>	<b>9</b>
5.1 Sicherheitshinweise	9
5.2 Aufstellen und Anschließen	9-10
5.3 Bedienung	10-13
<b>6. Reinigung und Wartung</b>	<b>14</b>
6.1 Sicherheitshinweise zur Reinigung	14
6.2 Reinigung	14-15
6.3 Sicherheitshinweise zur Wartung	15
<b>7. Entsorgung</b>	<b>16</b>

Bartscher GmbH  
Franz-Kleine-Str. 28  
D-33154 Salzkotten  
Germany

Tel.: +49 (0) 5258 971-0  
Fax: +49 (0) 5258 971-120

**Service-Hotline: 0180 5 971 197**  
(14ct/Min. aus dem deutschen Festnetz)

## 1. Allgemeines

### 1.1 Informationen zur Bedienungsanleitung

Diese Bedienungsanleitung beschreibt die Installation, Bedienung und Wartung des Gerätes und dient als wichtige Informationsquelle und Nachschlagewerk.

Die Kenntnis aller in ihr enthaltenen Sicherheitshinweise und Handlungsanweisungen schafft die Voraussetzung für das sichere und sachgerechte Arbeiten mit dem Gerät.

Darüber hinaus sind die für den Einsatzbereich des Gerätes geltenden örtlichen Unfallverhütungsvorschriften und allgemeinen Sicherheitsbestimmungen einzuhalten.

Die Bedienungsanleitung ist Produktbestandteil und in unmittelbarer Nähe des Gerätes für das Installations-, Bedienungs-, Wartungs- und Reinigungspersonal jederzeit zugänglich aufzubewahren.

### 1.2 Symbolerklärung

Wichtige sicherheits- und gerätetechnische Hinweise sind in dieser Bedienungsanleitung durch Symbole gekennzeichnet. Die Hinweise sind unbedingt zu befolgen, um Unfälle, Personen- und Sachschäden zu vermeiden.



#### **WARNUNG!**

*Dieses Symbol kennzeichnet Gefahren, die zu Verletzungen führen können. Halten Sie die angegebenen Hinweise zur Arbeitssicherheit unbedingt genau ein und verhalten Sie sich in diesen Fällen besonders vorsichtig.*



#### **WARNUNG! Gefahr durch elektrischen Strom!**

*Dieses Symbol macht auf gefährliche Situationen durch elektrischen Strom aufmerksam. Bei Nichtbeachten der Sicherheitshinweise besteht Verletzungsgefahr oder Lebensgefahr.*



#### **ACHTUNG!**

*Dieses Symbol kennzeichnet Hinweise, deren Nichtbeachtung Beschädigung, Fehlfunktionen und/oder Ausfall des Gerätes zur Folge haben kann.*



#### **HINWEIS!**

*Dieses Symbol hebt Tipps und Informationen hervor, die für eine effiziente und störungsfreie Bedienung des Gerätes zu beachten sind.*

### 1.3 Haftung und Gewährleistung

Alle Angaben und Hinweise in dieser Bedienungsanleitung wurden unter Berücksichtigung der geltenden Vorschriften, des aktuellen ingenieurtechnischen Entwicklungsstandes sowie unserer langjährigen Erkenntnisse und Erfahrungen zusammengestellt.

Die Übersetzungen der Bedienungsanleitung wurden ebenfalls nach bestem Wissen erstellt. Eine Haftung für Übersetzungsfehler können wir jedoch nicht übernehmen. Maßgebend ist die beiliegende deutsche Version dieser Bedienungsanleitung.

Der tatsächliche Lieferumfang kann bei Sonderausführungen, der Inanspruchnahme zusätzlicher Bestelloptionen oder auf Grund neuester technischer Änderungen u. U. von den hier beschriebenen Erläuterungen und zeichnerischen Darstellungen abweichen. Bei Fragen wenden Sie sich bitte an den Hersteller.



#### **HINWEIS!**

***Diese Bedienungsanleitung ist vor Beginn aller Arbeiten am und mit dem Gerät, insbesondere vor der Inbetriebnahme, sorgfältig durchzulesen! Für Schäden und Störungen, die sich aus der Nichtbeachtung der Bedienungsanleitung ergeben, übernimmt der Hersteller keine Haftung.***

Die Bedienungsanleitung ist unmittelbar am Gerät und zugänglich für alle Personen, die am oder mit dem Gerät arbeiten, aufzubewahren. Technische Änderungen am Produkt im Rahmen der Verbesserung der Gebrauchseigenschaften und der Weiterentwicklung behalten wir uns vor.

### 1.4 Urheberschutz

Die Bedienungsanleitung und die in ihr enthaltenen Texte, Zeichnungen, Bilder und sonstigen Darstellungen sind urheberrechtlich geschützt. Vervielfältigungen in jeglicher Art und Form – auch auszugsweise – sowie die Verwertung und/oder Mitteilung des Inhaltes sind ohne schriftliche Freigabeerklärung des Herstellers nicht gestattet. Zuwiderhandlungen verpflichten zu Schadensersatz. Weitere Ansprüche bleiben vorbehalten.



#### **HINWEIS!**

***Die grafischen Darstellungen in dieser Anleitung können unter Umständen leicht von der tatsächlichen Ausführung des Gerätes abweichen.***

### 1.5 Konformitätserklärung

Das Gerät entspricht den aktuellen Normen und Richtlinien der EU.

Dies bescheinigen wir in der EG-Konformitätserklärung.

Bei Bedarf senden wir Ihnen gern die entsprechende Konformitätserklärung zu.

## **2. Sicherheit**

Dieser Abschnitt bietet einen Überblick über alle wichtigen Sicherheitsaspekte.

Zusätzlich sind in den einzelnen Kapiteln konkrete Sicherheitshinweise zur Abwendung von Gefahren gegeben und mit Symbolen gekennzeichnet. Darüber hinaus sind am Gerät befindliche Piktogramme, Schilder und Beschriftungen zu beachten und in ständig lesbarem Zustand zu halten.

Die Beachtung aller Sicherheitshinweise ermöglicht optimalen Schutz vor Gefährdungen und gewährleistet sicheren und störungsfreien Betrieb des Gerätes.

### **2.1 Allgemeines**

Das Gerät ist nach den derzeit gültigen Regeln der Technik gebaut. Es können jedoch von diesem Gerät Gefahren ausgehen, wenn es unsachgemäß oder nicht bestimmungsgemäß verwendet wird.

Die Kenntnis des Inhalts der Bedienungsanleitung ist eine der Voraussetzungen, um Sie vor Gefahren zu schützen, sowie Fehler zu vermeiden und somit das Gerät sicher und störungsfrei zu betreiben.

Zur Vermeidung von Gefährdungen und zur Sicherung der optimalen Leistung dürfen am Gerät weder Veränderungen noch Umbauten vorgenommen werden, die durch den Hersteller nicht ausdrücklich genehmigt worden sind.

Das Gerät darf nur in technisch einwandfreiem und betriebssicherem Zustand betrieben werden.

### **2.2 Sicherheitshinweise für die Nutzung des Gerätes**

Die Angaben zur Arbeitssicherheit beziehen sich auf die zum Zeitpunkt der Herstellung des Gerätes gültigen Verordnungen der Europäischen Union.

Wird das Gerät gewerblich genutzt, ist der Betreiber verpflichtet, während der gesamten Einsatzzeit des Gerätes die Übereinstimmung der benannten Arbeitssicherheitsmaßnahmen mit dem aktuellen Stand der Regelwerke festzustellen und neue Vorschriften zu beachten. Außerhalb der Europäischen Union sind die am Einsatzort des Gerätes geltenden Arbeitssicherheitsgesetze und regionalen Bestimmungen einzuhalten.

Neben den Arbeitssicherheitshinweisen in dieser Bedienungsanleitung sind die für den Einsatzbereich des Gerätes allgemein gültigen Sicherheits- und Unfallverhütungsvorschriften sowie die geltenden Umweltschutzbestimmungen zu beachten und einzuhalten.



### **ACHTUNG!**

- Dieses Gerät ist nicht bestimmt, durch Personen (einschließlich Kinder) mit eingeschränkten physischen, sensorischen oder geistigen Fähigkeiten oder mangels Erfahrung und/oder mangels Wissen benutzt zu werden, es sei denn, sie werden durch eine für die Sicherheit zuständige Person beaufsichtigt oder erhielten von ihr Anweisungen, wie das Gerät zu benutzen ist.
- Kinder sollten beaufsichtigt werden, um sicherzustellen, dass sie nicht mit dem Gerät spielen.
- Bewahren Sie diese Bedienungsanleitung sorgfältig auf. Wenn das Gerät an eine dritte Person weitergegeben wird, muss die Bedienungsanleitung mit ausgehändigt werden.
- Alle Personen, die das Gerät benutzen, müssen sich an die Angaben in der Bedienungsanleitung halten und die Sicherheitshinweise beachten.
- Das Gerät nur in geschlossenen Räumen betreiben.

## **2.3 Bestimmungsgemäße Verwendung**



### **ACHTUNG!**

***Das Gerät ist nur für den Hausgebrauch entworfen und hergestellt und darf nicht für den dauerhaften gewerblichen Einsatz genutzt werden!***

Die Betriebssicherheit des Gerätes ist nur bei bestimmungsgemäßer Verwendung entsprechend der Angaben in der Bedienungsanleitung gewährleistet.

Alle technischen Eingriffe, auch die Montage und die Instandhaltung sind ausschließlich von qualifiziertem Kundendienst vorzunehmen.

Die **Saftpresse** ist nur zur **Herstellung von Frucht-, Obst-, Gemüsesaft** bestimmt.



### **ACHTUNG!**

***Jede über die bestimmungsgemäße Verwendung hinausgehende und/oder andersartige Verwendung des Gerätes ist untersagt und gilt als nicht bestimmungsgemäß.***

***Ansprüche jeglicher Art gegen den Hersteller und/oder seine Bevollmächtigten wegen Schäden aus nicht bestimmungsgemäßer Verwendung des Gerätes sind ausgeschlossen.***

***Für alle Schäden bei nicht bestimmungsgemäßer Verwendung haftet allein der Betreiber.***

## 3. Transport, Verpackung und Lagerung

### 3.1 Transportinspektion

Lieferung bei Erhalt unverzüglich auf Vollständigkeit und Transportschäden prüfen. Bei äußerlich erkennbarem Transportschaden Lieferung nicht oder nur unter Vorbehalt entgegen nehmen.

Schadensumfang auf Transportunterlagen/Lieferschein des Transporteurs vermerken. Reklamation einleiten.

Verdeckte Mängel sofort nach Erkennen reklamieren, da Schadensersatzansprüche nur innerhalb der geltenden Reklamationsfristen geltend gemacht werden können.

### 3.2 Verpackung

Werfen Sie den Umkarton Ihres Geräts nicht weg. Sie benötigen ihn eventuell zur Aufbewahrung, beim Umzug oder wenn Sie das Gerät bei eventuellen Schäden an unsere Service-Stelle senden müssen. Entfernen Sie vor der Inbetriebnahme das äußere und innere Verpackungsmaterial vollständig vom Gerät.



#### **HINWEIS!**

***Falls Sie die Verpackung entsorgen möchten, beachten Sie die in Ihrem Land geltenden Vorschriften. Führen Sie wieder verwertbare Verpackungsmaterialien dem Recycling zu.***

Bitte prüfen Sie, ob das Gerät und das Zubehör vollständig sind. Falls irgendwelche Teile fehlen sollten, nehmen Sie bitte mit unserem Kundenservice Kontakt auf.

### 3.3 Lagerung

Packstücke bis zur Installation verschlossen und unter Beachtung der außen angebrachten Aufstell- und Lagermarkierung aufbewahren.

Packstücke nur unter folgenden Bedingungen lagern:

- Nicht im Freien aufbewahren.
- Trocken und staubfrei aufbewahren.
- Keinen aggressiven Medien aussetzen.
- Vor Sonneneinstrahlung schützen.
- Mechanische Erschütterungen vermeiden.
- Bei längerer Lagerung (> 3 Monate) regelmäßig allgemeinen Zustand aller Teile und der Verpackung kontrollieren.  
Bei Erfordernis auffrischen oder erneuern.

## 4. Technische Daten

### 4.1 Baugruppenübersicht



- ① Motorblock
- ② Klemmbügel mit Sicherheitsvorrichtung
- ③ Stopfer
- ④ Einfüllschute
- ⑤ Deckel
- ⑥ Spritzschutz Kunststoffbecher
- ⑦ Kunststoffbecher
- ⑧ Siebkorb
- ⑨ Reinigungsbürste
- ⑩ Saftausflussrohr
- ⑪ Siebsockel
- ⑫ Geschwindigkeitsstufenschalter (0-1-2)
- ⑬ Tresterbehälter



## 4.2 Technische Angaben

Bezeichnung	Saftpresse „Top Juicer“
Artikel-Nr.:	<b>150.145</b>
Ausführung Gehäuse:	Edelstahl
Anschlusswert:	230 V ~ 50/60 Hz 0,7 kW
Geschwindigkeitsstufen:	2 / max. 18.000 UpM
Abmessungen:	B 310 x T 210 x H 400 mm
Durchmesser Einfüllschute:	75 mm
Gewicht:	4,0 kg
Zubehör:	Reinigungsbürste, Kunststoffbecher mit Spritzschutz (Inhalt: 1 Liter)

Technische Änderungen vorbehalten!

## 4.3 Eigenschaften der Saftpresse

Mit der elektrischen **Saftpresse „Top Juicer“** haben Sie ein Gerät erworben, mit dem Sie schnell vitaminreiche Säfte aus Obst und Gemüse herstellen können.

Die extra große, in den Deckel integrierte **Einfüllschute** mit einem Durchmesser von 75 mm reduziert den Vorbereitungsaufwand: Sie können ganze Früchte (z. B. Äpfel) oder Gemüse ohne Vorschneiden entsaften.

Ein starker **700 Watt Motor** mit **zwei Geschwindigkeitsstufen** ermöglicht optimale Resultate. Die niedrige Geschwindigkeitsstufe „1“ ist optimal für weiche Früchte und Gemüse, besonders für solches mit hohem Wasseranteil wie z.B. Orangen und Wassermelonen. Die hohe Geschwindigkeitsstufe „2“ ist ideal für harte und faserige Früchte und Gemüse wie z.B. Äpfel, Ingwer, Sellerie und Karotten.

Der **2-Liter große Tresterbehälter** ermöglicht eine hohe Saftausbeute ohne Unterbrechung. Wenn der Tresterbehälter voll ist, kann er einfach abgenommen und entleert werden, ohne dass das Gerät auseinander genommen werden muss.

Der **Deckel** wird über einen **Klemmbügel**, der mit einer **Sicherheitsvorrichtung** versehen ist, fest gehalten. Diese Vorrichtung stoppt das Gerät sofort, wenn der Klemmbügel gelöst wird.

## 5. Installation und Bedienung

### 5.1 Sicherheitshinweise



#### **WARNUNG! Gefahr durch elektrischen Strom!**

**Das Gerät darf nur an ordnungsgemäß installierten Einzelsteckdosen mit Schutzkontakt betrieben werden.**

**Den Stecker nicht am Kabel aus der Steckdose ziehen.**

**Das Netzkabel darf nicht mit heißen Teilen in Berührung kommen.**

- Achten Sie darauf, dass das Kabel nicht mit Wärmequellen bzw. scharfen Kanten in Berührung kommt. Kabel nicht vom Tisch oder von der Theke herunter hängen lassen.
- Benutzen Sie dieses Gerät nicht, wenn es nicht korrekt funktioniert, beschädigt oder zu Boden gefallen ist.
- Keine Zubehör- und Ersatzteile verwenden, die nicht vom Hersteller empfohlen wurden. Diese könnten eine Gefahr für den Benutzer darstellen oder Schäden am Gerät verursachen und zu Personenschäden führen, zudem erlischt die Gewährleistung.
- Kabel nicht über Teppichstoff oder andere Wärmeisolierungen verlegen. Kabel nicht abdecken. Kabel von Arbeitsbereichen fernhalten und nicht in Wasser eintauchen.
- Berühren Sie keine sich bewegende Teile des Gerätes und warten Sie, bis das Gerät zum Stillstand gekommen ist, bevor Sie Teile abnehmen.
- Gerät während des Betriebes nicht bewegen und nicht umkippen.



#### **WARNUNG! Gefahr durch elektrischen Strom!**

**Gerät kann bei unsachgemäßer Installation Verletzungen verursachen!**

**Vor Installation Daten des örtlichen Stromnetzes mit technischen Angaben des Gerätes vergleichen (siehe Typenschild).**

**Gerät nur bei Übereinstimmung anschließen!**

**Sicherheitshinweise beachten!**

### 5.2 Aufstellen und Anschließen

- Packen Sie das Gerät aus und entfernen Sie sämtliches Verpackungsmaterial.
- Stellen Sie das Gerät auf einen ebenen, sicheren Platz, der das Gewicht des Gerätes aushält und kippstabil ist.
- Stellen Sie das Gerät **niemals** auf einen brennbaren Untergrund (z.B.: Tischdecke, Teppich, etc.).
- Das Gerät nicht in der Nähe von offenen Feuerstellen, Elektroöfen, Heizöfen oder anderen Hitzequellen aufstellen.

- Der Steckdosenstromkreis muss mit mindestens 16A abgesichert sein. Anschluss nur direkt an eine Wandsteckdose; Verteiler oder Mehrfachsteckdosen dürfen nicht verwendet werden.
- Gerät so aufstellen, dass der Stecker zugänglich ist, damit das Gerät bei Bedarf schnell vom Netz getrennt werden kann.

## 5.3 Bedienung

Reinigen Sie das Gerät vor dem ersten Gebrauch wie unter **6.2 „Reinigung“** beschrieben.

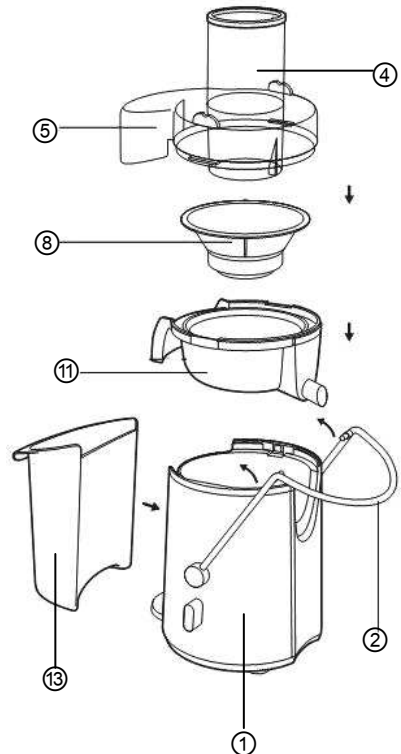


### **ACHTUNG!**

**Achten Sie darauf, dass das Gerät von der Steckdose getrennt ist, wenn es nicht benutzt wird oder vor der Abnahme bzw. Anbringung von Teilen.**

### Zusammenbau

- Beachten Sie beim Zusammenbau die Abbildung rechts.
- Stellen Sie den Motorblock ① auf eine trockene und ebene Oberfläche. Drücken Sie den Motorblock ① gut auf die Oberfläche, damit die Saugnäpfe der Stellfüße festen Halt finden.
- Stellen Sie den Tresterbehälter ⑬ auf die entsprechende Halterung am Motorblock auf. Zur leichteren Reinigung können Sie einen Plastikbeutel in den Tresterbehälter einlegen.
- Setzen Sie den Siebsockel ⑪ auf die Motoreinheit ① so auf, dass der Tresteraustritt über den Tresterbehälter steht.
- Siebkorb ⑧ vorsichtig in den Siebsockel ⑪ platzieren und nach unten drücken, bis er eingerastet ist.



### **WARNUNG! Verletzungsgefahr!**

**Die Klingen des Siebkorb sind sehr scharf. Um Verletzungen zu vermeiden, seien Sie beim Einsetzen des Siebkorb besonders vorsichtig.**

- Setzen Sie als nächstes den Deckel ⑤ auf, achten Sie dabei darauf, dass die Einfüllschute ④ über dem Siebkorb ③ ist.
- Ziehen Sie anschließend den Klemmbügel ② über den Deckel ⑤. Rasten Sie diesen an den beidseitigen Aussparungen am Deckel ⑤ ein.



## **ACHTUNG!**

***Das Gerät kann nur dann funktionieren, wenn alle Teile korrekt zusammengesetzt sind und der Klemmbügel mit der Sicherheitsvorrichtung am Deckel eingerastet ist.***



## **ACHTUNG!**

***Die Saftpresse niemals betreiben, wenn Zubehör zwar angebracht ist, aber keine Lebensmittel eingeführt wurden.***

## **Obst und Gemüse vorbereiten**

- Nur frische Früchte oder Gemüse verwenden, um beste Ergebnisse und den besten Geschmack zu erzielen.
- Äpfel, Ananas, Orangen, Trauben, Melonen, Karotten, Sellerie, rote Bete und Tomaten sind besonders für die Verarbeitung in der Saftpresse geeignet.
- Vor dem Entsaften Obst bzw. Gemüse gründlich waschen.
- Obst und Gemüse mit dünner Schale muss nicht unbedingt geschält werden. Es kann auch mit einem Schwamm leicht abgeschrubbt werden, um eventuelle Verschmutzungen oder Wachsüberzüge zu entfernen. Entfernen Sie dicke Schalen von z. B. Zitronen, Orangen oder Ananas.
- Bei Früchten mit großen Kernen, wie z. B. Mango, Papaya, müssen diese zuvor entfernt werden, um Beschädigungen der Messer zu vermeiden.
- Manche Kerne von Zitrusfrüchten könnten bitter sein. Kerne dieser Früchte vor dem Entsaften entfernen.
- Schneiden Sie zu großes Gemüse und Obst in kleinere Stücke. Konisches Gemüse oder Obst, wie z. B. Karotten, sind mit der Spitzen Seite zuerst einzuführen.

## Entsaftvorgang

- Stellen Sie den Kunststoffbecher mit Spritzschutz unter das Saftausflussrohr (siehe Abbildung).
- Schließen Sie das Gerät an eine geerdete Einzelsteckdose an.
- Drehen Sie den Geschwindigkeitsstufenschalter auf „1“ oder „2“. Stufe „1“ dient zum Entsaften von weichem, Stufe „2“ zum Entsaften von hartem Obst bzw. Gemüse.
- Füllen Sie das vorbereitete Obst bzw. Gemüse in die Einfüllschute ein.
- Führen Sie den Stopfer in die Einfüllschute ein, beachten Sie die Aussparung am Stopfer und den innenliegenden Nocken an der Einfüllschute.
- Um maximale Menge an Saft zu gewinnen, den Stopfer langsam und mit wenig Druck nach unten bewegen. Bei zu starkem Druck wird die Saftgewinnung reduziert und das Gerät könnte beschädigt werden.



### **WARNUNG! Verletzungsgefahr!**

***Niemals Obst und Gemüse mit den Fingern nachschieben. Benutzen Sie immer den mitgelieferten Stopfer!***

- Der ausgepresste Obst- oder Gemüsesaft fließt aus dem Ausflussrohr des Siebsockels und wird im Kunststoffbecher aufgefangen. Der Trester wird abgesondert und im Tresterbehälter gesammelt.
- Obst oder Gemüse können nur so lange zugefügt werden, bis der Kunststoffbecher oder der Tresterbehälter voll sind.
- Achten Sie darauf, dass der Kunststoffbecher mit Spritzschutz während des Entsaftens unter dem Ausflussrohr des Siebsockels steht.
- Beobachten Sie beim Entsaften die Füllmenge des Tresterbehälters. Sobald der Tresterbehälter voll ist, schalten Sie das Gerät ab und entleeren Sie diesen.



### **ACHTUNG!**

***Ein überfüllter Tresterbehälter kann dazu führen, dass das Gerät nicht mehr richtig arbeitet. Überlaufender Trester kann bei Eindringen in das Motorgehäuse zu Schäden führen. Tresterbehälter immer beobachten und regelmäßig entleeren!***



### **ACHTUNG!**

***Das Gerät grundsätzlich nicht länger als 3 Minuten ohne Unterbrechung betreiben. Nach 3 Minuten ununterbrochenem Betrieb das Gerät ca. 20 Minuten bis zur nächsten Inbetriebnahme abkühlen lassen.***

- Sollten Sie mit dem Entsaften in der angegebenen Zeit noch nicht fertig sein, schalten Sie das Gerät ab (Geschwindigkeitsstufenschalter auf „0“ drehen) und lassen Sie es abkühlen, bevor Sie mit dem Entsaften fortfahren.
- Nach Beendigung des Pressvorganges die Saftpresse ebenfalls ausschalten und von der Steckdose trennen (Netzstecker ziehen!).



### **ACHTUNG!**

***Achten Sie darauf, dass das Gerät immer von der Steckdose getrennt wird, wenn es nicht benutzt wird oder vor der Abnahme bzw. Anbringung von Teilen.***

## **Tipps und Hinweise**

- Beim Entsaften von verschiedenen Früchten und Gemüse kann es hilfreich sein, mit unterschiedlichen Zusammensetzungen/Kombinationen zu entsaften: z.B. beim Entsaften von Äpfeln und Orangen zuerst weiche Frucht (Orange), danach die harte Frucht (Äpfel) entsaften. Hierdurch erzielen Sie die beste Saftausbeute.
- Beim Entsaften von frischen Kräutern wie Minze oder Petersilie diese zwischendurch, also zwischen Früchten und Gemüse entsaften, um eine möglichst hohe Ausbeute zu erzielen oder bei einer kleinen Menge Kräuter gleichzeitig mit einem Frucht- oder Gemüsestück einfüllen.
- Stärkehaltiges Obst (Bananen, Papaya, Feigen, Avocados, Mangos, etc) lässt sich schlecht entsaften (Bildung von Mus kann zu Verstopfungen des Siebkorbes führen). Bereiten Sie diese Obstsorten in einer Küchenmaschine oder Mixer zu. Falls doch einmal z. B. Bananengeschmack für einen Saft benötigt wird, Banane als erstes oder zweites Fruchtstück einfüllen. Durch die Vermischung mit den anderen Fruchtsäften kann der Bananennektar etwas besser abfließen. Es kann jedoch zu Schaumbildung kommen.
- Beim Entsaften von kleinen Früchten wie Weintrauben und Erdbeeren diese jeweils als handvolle Menge und nicht einzeln einfüllen. Somit werden bessere Resultate erzielt.
- Bitte beachten, dass rote Bete alle anderen Früchte und Gemüse verfärbt. Beim Herstellen von mehreren verschiedenen Säften den Saft mit der roten Bete als letztes herstellen, um die Verfärbung der anderen Säfte zu vermeiden.
- Apfelsaft wird sich an der frischen Luft schnell braun verfärben, fügen Sie ein wenig Zitronensaft zu.
- Servieren Sie den Saft am besten direkt nach dem Entsaften, da Säfte an der Luft mit der Zeit an Geschmack und Nährwerten verlieren.

## 6. Reinigung und Wartung

### 6.1 Sicherheitshinweise

- Vor der Reinigung sowie vor der Durchführung von Reparaturen das Gerät von der Steckdose trennen (Netzstecker ziehen!) und abkühlen lassen.
- Keine ätzenden Reinigungsmittel verwenden und darauf achten, dass kein Wasser in das Gerät eindringt.
- Um sich vor Stromschlägen zu schützen, Gerät, Kabel und Stecker **niemals** in Wasser oder andere Flüssigkeiten eintauchen.



#### **ACHTUNG!**

***Das Gerät ist nicht für das direkte Absprühen mit einem Wasserstrahl geeignet. Verwenden Sie daher keinen Druckwasserstrahl, um dieses Gerät zu reinigen!***

### 6.2 Reinigung

- Reinigen Sie das Gerät regelmäßig.
- Vor dem Reinigen den Geschwindigkeitsstufenschalter auf „0“ drehen und das Gerät von der Steckdose trennen (Netzstecker ziehen!).
- Zur Reinigung das Gerät unmittelbar nach Gebrauch demontieren. Beachten Sie die nachstehende Reihenfolge:
  - Nehmen Sie den Tresterbehälter vom Gerät ab und entsorgen Sie den Trester.
  - Lösen Sie den Klemmbügel vom Deckel.
  - Nehmen Sie den Deckel ab.
  - Nehmen Sie den Siebsockel mit Siebkorb durch Anheben vom Motorblock ab.
  - Den Siebkorb aus dem Siebsockel vorsichtig herausnehmen.
- Siebsockel, Deckel, Tresterbehälter, Stopfer und Kunststoffbecher unter fließendem Wasser gründlich abspülen und mit warmem Wasser und mildem Reinigungsmittel abwaschen. Danach mit klarem Wasser nachspülen.
- Siebkorb unter fließendes Wasser halten und zunächst das Äußere des Siebkorbes mit der mitgelieferten Bürste abbürsten. Danach das Innere des Siebkorbes mit der Bürste entgegen dem Uhrzeiger ausbürsten, um den Trester zu entfernen.  
Zur Überprüfung, ob wirklich alle Tresterreste, welche die Löcher des Siebkorbes verstopfen, entfernt wurden, Siebkorb gegen das Licht halten.



#### **WARNUNG! Verletzungsgefahr!**

***Die Klängen des Siebkorbes sind sehr scharf. Um Verletzungen zu vermeiden, berühren Sie diese nicht mit bloßen Händen.***

- Alle gereinigten Teile vor dem Zusammenbau sorgfältig abtrocknen oder an der Luft trocknen lassen.
- Sie können die abnehmbaren Teile zur Reinigung auch in die Geschirrspülmaschine geben.



### **HINWEIS!**

**Alle abnehmbaren Teile (ausgenommen Motorblock!) sind spülmaschinengeeignet.**

- Reinigen Sie den Motorblock regelmäßig.



### **ACHTUNG!**

**Den Motorblock niemals unter fließendem Wasser reinigen oder in eine Geschirrspülmaschine geben. Den Motorblock nur mit einem weichen feuchten Tuch abwischen.**

- Keine aggressiven Reinigungsmittel, Scheuermittel, Azeton, Alkohol, etc. zur Reinigung des Motorblocks verwenden, da diese die Oberfläche beschädigen können.
- Nach der Reinigung sollten Sie ein weiches, trockenes Tuch zum Trocknen und Polieren der Oberfläche einsetzen.
- Verstauen Sie das ordnungsgemäß gereinigte Gerät an einem trockenen Platz, wenn es längere Zeit nicht mehr benutzt wird.

## **6.3 Sicherheitshinweise zur Wartung**

- Die Netzanschlussleitung von Zeit zu Zeit auf Beschädigungen überprüfen. Gerät niemals benutzen, wenn das Kabel beschädigt ist. Wenn das Kabel Schäden aufweist, muss es durch den Kundendienst oder einen qualifizierten Elektriker ausgetauscht werden, um Gefährdungen zu vermeiden.
- Bei Schäden oder Störungen wenden Sie sich an Ihren Fachhändler oder an unseren Kundendienst.
- Wartungs- und Reparaturarbeiten dürfen nur von qualifizierten Fachleuten unter Verwendung von Original-Ersatz- und Zubehörteilen ausgeführt werden.  
**Versuchen Sie niemals, selber an dem Gerät Reparaturen durchzuführen.**



## 7. Entsorgung

### Altgeräte

Das ausgediente Gerät ist am Ende seiner Lebensdauer entsprechend den nationalen Bestimmungen zu entsorgen. Es empfiehlt sich, mit einer auf Entsorgung spezialisierten Firma Kontakt aufzunehmen, oder sich mit der Entsorgungsabteilung Ihrer Kommune in Verbindung zu setzen.



#### **WARNUNG!**

***Damit der Missbrauch und die damit verbundenen Gefahren ausgeschlossen sind, machen Sie Ihr Altgerät vor der Entsorgung unbrauchbar. Dazu Gerät von der Netzversorgung trennen und das Netzanschlusskabel vom Gerät entfernen.***



#### **HINWEIS!**



***Für die Entsorgung des Gerätes beachten Sie die in Ihrem Land und in Ihrer Kommune geltenden Vorschriften.***

Bartscher GmbH  
Franz-Kleine-Str. 28  
D-33154 Salzkotten  
Germany

Tel.: +49 (0) 5258 971-0      **Service-Hotline: 0180 5 971 197**  
Fax: +49 (0) 5258 971-120    (14ct/Min. aus dem deutschen Festnetz)