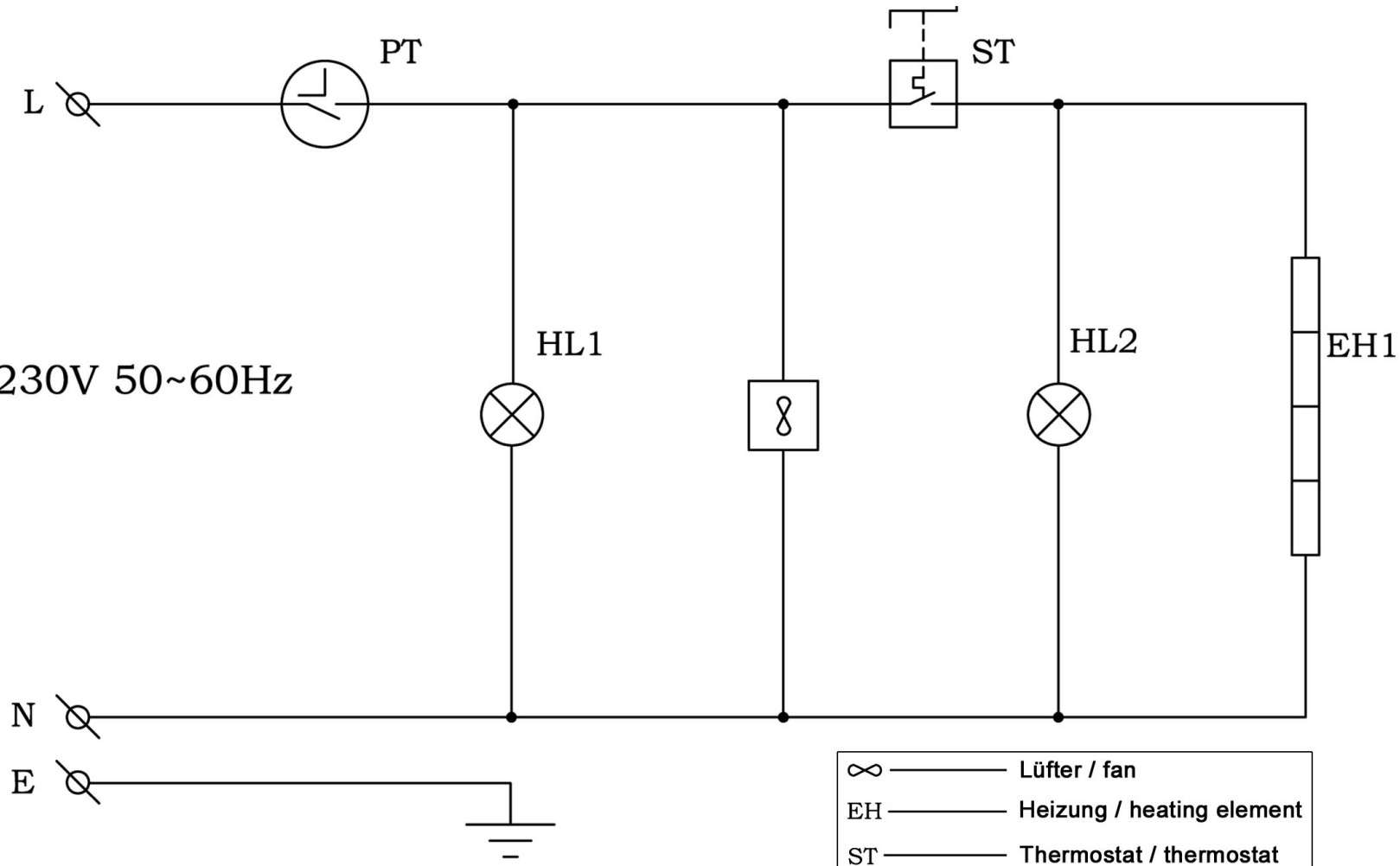


AC 230V 50~60Hz



∞	Lüfter / fan
EH	Heizung / heating element
ST	Thermostat / thermostat
PT	Timer / timer
HL1	Netzkontrollleuchte / power indicator light
HL2	Betriebskontrollleuchte / working indicator light