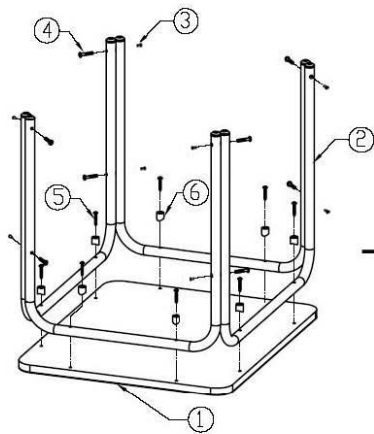


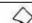

BOLERO

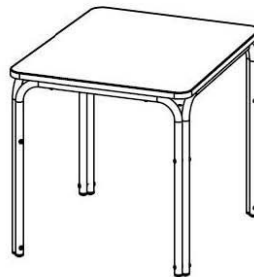
Code U505 & CG837: Bolero Square Table

UK

INSTRUCTIONS



No.	Accessories	QTY.
1	top	1 PC
2	Leg tube	4 PCS
3	Locking nut	8 PCS
4	Hex socket bolt	8 PCS
5	Posi head screw	8 PCS
6	Plastic fitting 	8 PCS
7	Allen key 	1 PC

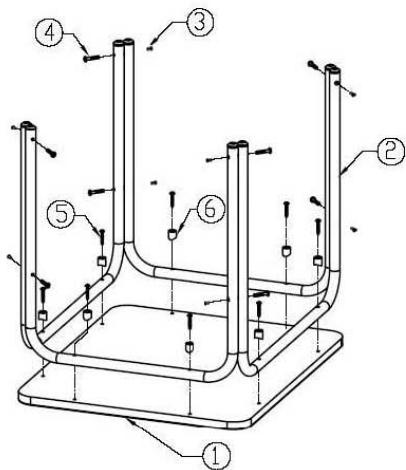


Assembly Instructions:-

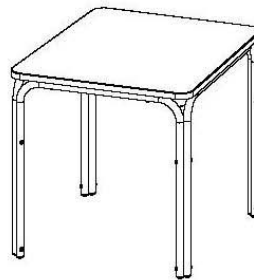
- Place 2 leg tubes together and line up the holes on the two adjacent upstanding legs
- Push a hex socket bolt (4) through the lined up holes and fasten with a locking nut (3), use the Allen key (7) and suitable spanner to tighten
- Repeat steps a and b for the other seven fixing points on the leg
- Place the table top face down on a level floor (use protection to prevent the surface from being scratched)
- Pass the screw (5) through the plastic fitting (6) (with the curved side of the fitting wrapped around the table leg)
- With the holes in the upturned legs lined up with the underside of the table top, attach the legs to the table top
- The plastic fittings are provided to protect the stainless steel top when the tables are stacked
- Caution: Do not store upside down as this can cause water ingress or leave outside for long periods of adverse wet weather

Code U505 & CG837: Vierkante opstapelbare tafel

INSTRUCTIES



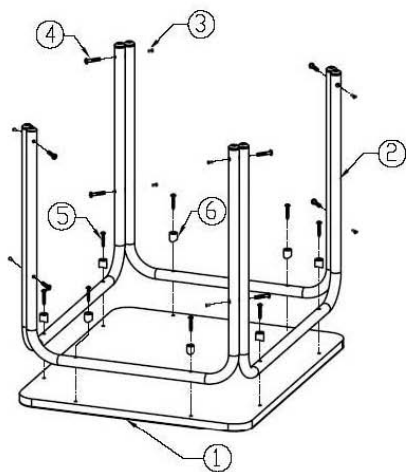
Nr.	Accessoire	aant.
1	Tafelblad	1 stuk
2	Buispoot	4 stuks
3	Borgmoer	8 stuks
4	Zeskantbout	8 stuks
5	Posi-kopschroef	8 stuks
6	Plastic fitting	8 stuks
7	Inbussleutel	1 stuk



**Montage-instructies:**

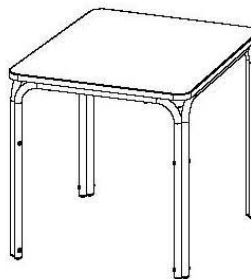
- Plaats 2 buispoten aan elkaar en zorg dat de gaten tegenover elkaar in één lijn komen te liggen.
- Duw een zeskantbout (4) door de uitgelijnde gaten en draai deze met behulp van een borgmoer (3) vast, waarbij u de inbussleutel (7) en een geschikte steeksleutel gebruikt.
- Herhaal de stappen a en b voor de overige zeven bevestigingspunten op de poten.
- Plaats het tafelblad ondersteboven op een vlakke ondergrond (gebruik een bescherming om het tafelopervlak niet te krassen).
- Plaats een schroef (5) door de plastic fitting (6) (met de gebogen zijde van de fitting om de tafelpoot gewikkeld).
- Met behulp van de gaten in de naar boven stekende poten aan de onderzijde van het tafelblad, bevestigt u de poten aan het tafelblad.
- De meegeleverde plastic fittings zijn bedoeld om het RVS tafelblad te beschermen bij het opstapelen van de tafels.
- Let op: niet ondersteboven opbergen want dan kan er water binnendingen.

Code U505 et CG837: Table carrée empilable

INSTRUCTIONS



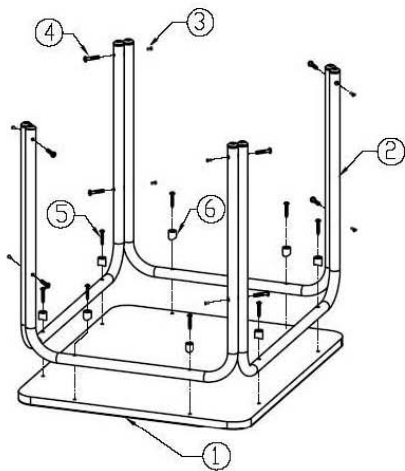
N°	Accessoires	Qté
1	Inox	x 1
2	Pieds tubulaires	x 4
3	Écrous de sécurité	8
4	Boulons hexagonaux	x 8
5	Vis Posi	x 8
6	Garnitures en plastique	 x 8
7	Clé Allen	 x 1



**Montage :**

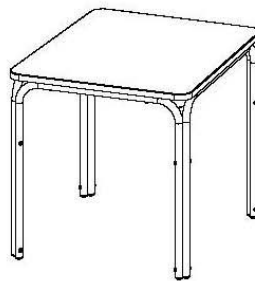
- Assemblez les deux tubes pour les pieds et alignez-les avec les trous des deux pieds droits adjacents.
- Insérez un boulon à tête creuse hexagonale (4) dans les trous et vissez-le avec un écrou de sécurité (3) à l'aide de la clé Allen (7) et d'une clé appropriée.
- Répétez les étapes a et b pour les sept autres points de fixation des pieds.
- Placez la table à l'envers sur un sol de niveau (utilisez une protection pour éviter de rayer la surface du plateau).
- Insérez la vis (5) dans la garniture en plastique (6) (côté incurvé de la garniture autour du pied de table).
- Alignez les trous des pieds ainsi retournés avec le dessous du plateau de la table pour les fixer en position.
- Les garnitures en plastique sont fournies pour protéger le plateau en acier inoxydable lors de l'empilement des tables.
- Avertissement : Ne pas entreposer à l'envers afin d'éviter toute entrée d'eau.

Code U505 & CG837: Quadratischer Stapeltisch

ZUSAMMENBAU:



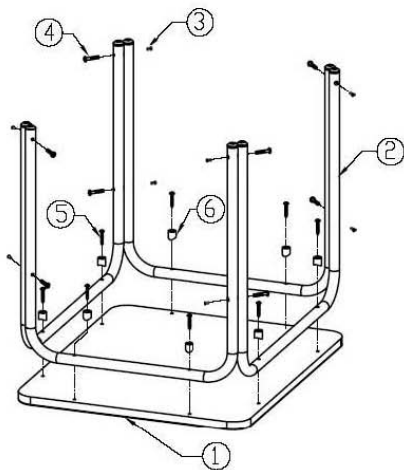
Nr.	Zubehör	Menge
1	Edelstahl-tischplatte	1 Stück
2	Tischbein	4 Stück
3	Sicherungsmutter	8 Stück
4	Inbusschraube	8 Stück
5	Posi-Kopfschraube	8 Stück
6	Kunststoffbefestigung	 8 Stück
7	Inbusschlüssel	 1 Stück

**Montageanleitung:**

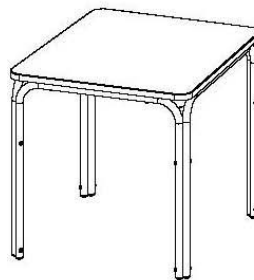
- 2 Beinrohre nebeneinander halten, so dass die Bohrungen der Beine auf einer Linie sind.
- Eine Inbusschraube (4) durch die beiden Bohrungen schieben und mit einer Sicherungsmutter (3) befestigen. Mit dem Inbusschlüssel (7) und einem geeigneten Schraubenschlüssel anziehen.
- Schritte a und b für die anderen sieben Befestigungspunkte an den Beinen wiederholen.
- Die Tischplatte mit der Oberseite nach unten auf einen ebenen Boden legen (die Platte schützen, damit die Oberfläche nicht erkratzt wird).
- Die Schraube (5) durch die Kunststoffbefestigung (6) führen (wobei die gerundete Seite der Befestigung um das Tischbein gewunden wird).
- Die Bohrungen in den auf den Kopf gestellten Beinen auf eine Linie mit der Unterseite der Tischplatte bringen und die Beine an der Tischplatte befestigen.
- Die Kunststoffbefestigungen schützen die Edelstahltischplatte, wenn die Tische gestapelt werden.
- Achtung: Tisch nicht kopfüber lagern, da sonst Wasser eindringen könnte.

Codice U505 e CG837: Tavolo quadrato impilabile

ISTRUZIONI



Num.	Accessori	Q.tà
1	Inox	1x
2	Tubo gamba	4x
3	Controdado	8x
4	Brugola	8x
5	Vite con testa a croce	8x
6	Raccordo in plastica	8x
7	Chiave a brugola	1x

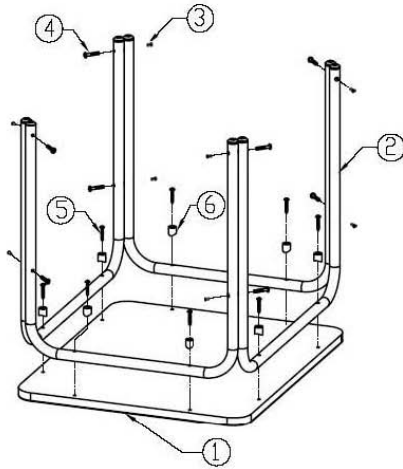


Istruzioni di montaggio:

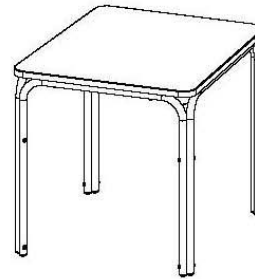
- Affianca e i due tubi delle gambe e allineare i fori sulle due gambe adiacenti verticalmente.
- Inserire una brugola (4) nei fori allineati e serrare con un controdado (3), utilizzare la chiave a brugola (7) e una chiave adatta al serraggio.
- Ripetere i punti a e b per gli altri sette punti di fissaggio su le gambe.
- Posizionare il piano del tavolo a faccia in giù su un pavimento in piano (utilizzare una protezione per impedire di graffia e la superfici del tavolo).
- Fare passare la vite (5) attraverso il raccordo in plastica (6) (con il lato curvo del raccordo applicato alla gamba del tavolo).
- Con i fori delle gambe capovolte allineati al lato inferiore del piano del tavolo, fissa e le gambe al piano del tavolo.
- I raccordi in plastica sono forniti per proteggere la superficie di a ciao inox quando i tavoli vengono impilati.
- Attenzione : il tavolo non deve essere immagazzinato capovolto in quanto può verificarsi l'ingresso di acqua.

Código U505 & CG837: Mesa apilable cuadrada

INSTRUCCIONES



Nº	Accesorios	Cantidad
1	Inoxidable	1 pieza
2	Tubo de la pata	4 piezas
3	Tuerca de bloqueo	8 piezas
4	Perno hexagonal	8 piezas
5	Tornillo ranurado pos.	8 piezas
6	Elemento de plástico	8 piezas
7	Llave Allen	1 pieza

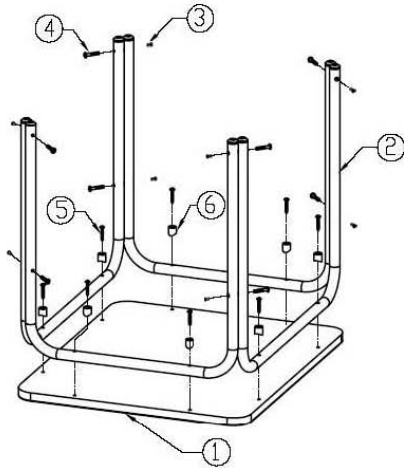


Instrucciones de montaje:

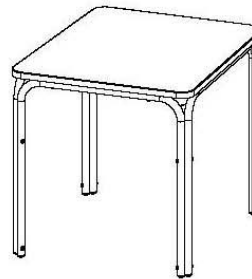
- Coloque los dos tubos de las patas juntos y alinee los agujeros en las dos patas rectas adyacentes
- Haga pasar el perno hexagonal (4) a través de los agujeros alineados y fíjelo con una tuerca de bloqueo (3), use la llave Allen (7) y apriete hasta que quede fij
- Repita los pasos a y b para los otros siete puntos de fijación de las pata
- Coloque la mesa boca arriba sobre una superficie ni elada (use alguna protección en la superficie pa a evitar que se ralle).
- Pase el tornillo (5) a través del elemento de plástico (6) (con la parte curvada del elemento encarada alrededor de la pata de la mesa)
- Con los agujeros de las patas boca arriba alineados con la parte posterior de la superficie de l mesa, fije las patas a la superfic de la mesa
- Los elementos de plástico se suministran para proteger la superficie de ace o inoxidable cuando se apilen las mesas.
- Precaución: No guardón al revés ya que esto pueda provocar la entrada de agua

Código U505 & CG837: Mesa empilhável quadrada

INSTRUÇÕES



N.º	Acessórios	Qtd.
1	Inoxidável	1 Peça
2	Tubo de suporte	4 Peças
3	Porca de bloqueio	8 Peças
4	Parafuso hexagonal	8 Peças
5	Parafuso de cabeça	8 Peças
6	Encaixe plástico	8 Peças
7	Chave Allen	1 Peça



Instruções de montagem:

- Coloque 2 tubos de suporte juntos e alinhe os orifícios com os dois suportes rectos adjacentes.
- Introduza um parafuso hexagonal (4) através dos orifícios alinhados e aperte-os com a porca de bloqueio (3), utilizando a chave Allen (7) e uma chave adequada para apertar os parafusos.
- Repita os passos a e b para os restantes sete pontos de fixação dos suportes.
- Coloque o tampo da mesa virado para baixo numa superfície nivelada (proteja o tampo para evitar que fique riscado)
- Passo o parafuso (5) através do encaixe plástico (6) (com o lado curvo do encaixe enrolado à volta do suporte da mesa)
- Com os orifícios dos suportes virados para cima alinhados com o lado posterior do tampo da mesa, coloque os suportes no tampo da mesa.
- Os encaixes plásticos são fornecidos para proteger o tampo em aço inoxidável quando as mesas estão empilhadas.
- Cuidado: Não guarde a mesa virada para baixo para evitar a entrada de água.



UK	0845 146 2887
NL	0800 – 29 1 29
	040 – 2628080
FR	0800 - 29 2 29
	01 60 34 28 80
DE	0800 – 1860806
IT	N/A
ES	901-100 133
PT	901-100 133
AU	1300 225 960 15 Badgally Road, Campbelltown, 2560, NSW, Australia

BOLERO