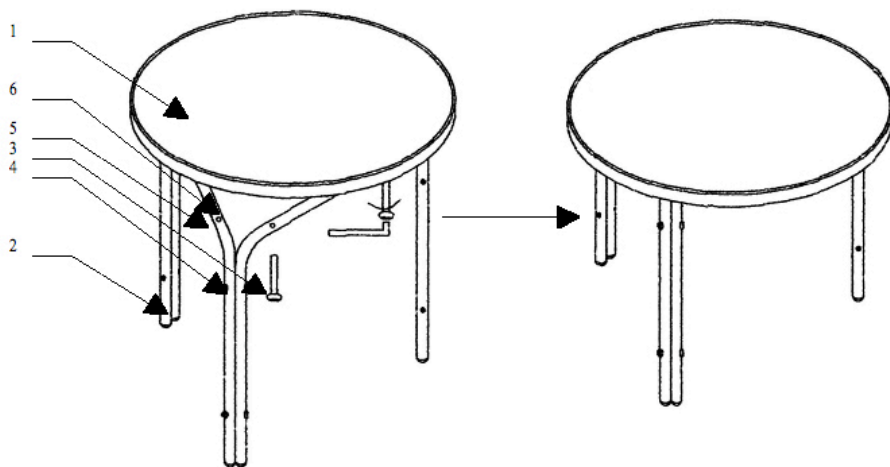


BOLERO

U431/CG836: Bolero Round Table

UK



Pack Contents:

1. Top	x 1	5. Posi head screw	x 6
2. Leg tube	x 3	6. Plastic fitting	x 6
3. Locking nut	x 6		
4. Hex socket bolt	x 6	1 x Allen Key	

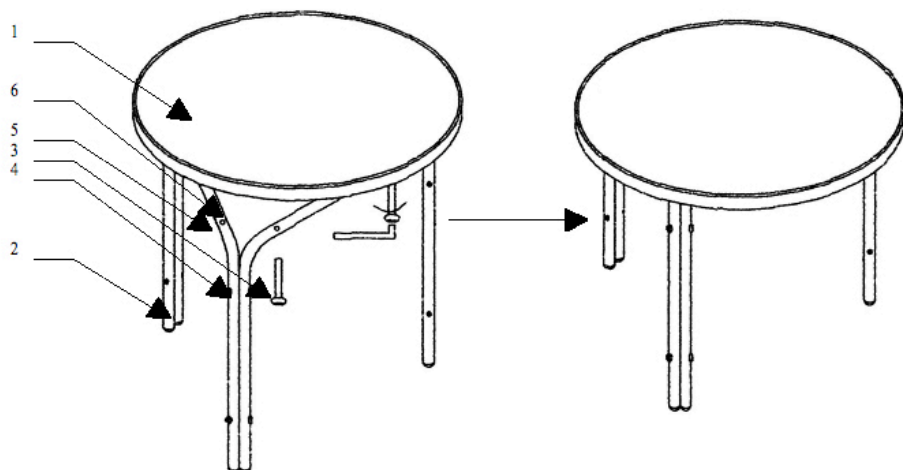
Assembly Instructions:

1. Place 2 leg tubes together and line up the holes on the two adjacent upstanding legs.
2. Push a hex socket bolt (4) through the lined up holes and fasten with a locking nut (3), use the Allen key and suitable spanner to tighten.
3. Repeat steps 1 and 2 for the other five fixing points on the legs.
4. Place the table top face down on a level floor (use protection to prevent the surface from being scratched).
5. Pass the screw (5) through the plastic fitting (6) (with the curved side of the fitting wrapped around the table leg).
6. With the holes in the upturned legs lined up with the underside of the table top, attach the legs to the table top.
7. The plastic fittings are provided to protect the stainless steel top when the tables are stacked.
8. Caution: Do not store upside down as this can cause water ingress.

BOLERO

U431/CG836:
Ronde opstapelbare tafel

NL



Verpakkingsinhoud:

1. Tafelblad	x 1	5. Posi-kopschroeven	x 6
2. Buispot	x 3	6. Plastic fitting	x 6
3. Borgmoer	x 6		
4. Zeskantbout	x 6	1 x inbussleutel	

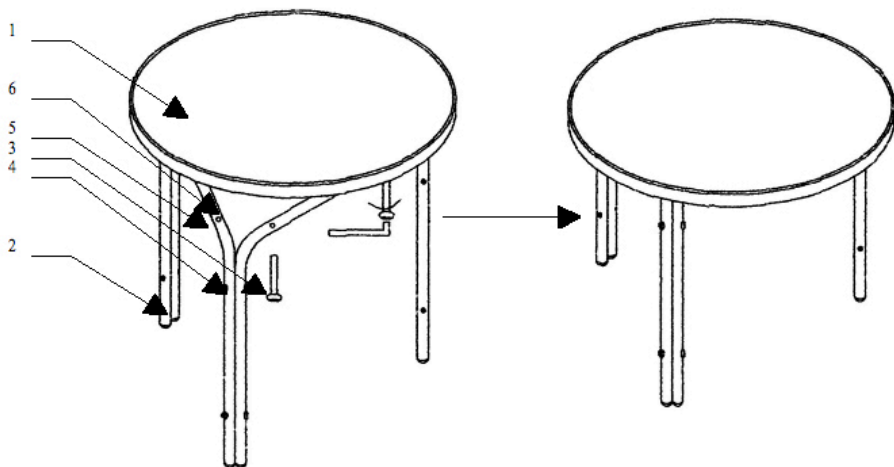
Montage-instructies:

1. Plaats de 2 buispoten aan elkaar en lijn de gaten van de twee naastliggende rechtopstaande poten met elkaar uit.
2. Duw een zeskantbout (4) door de uitgelijnde gaten en draai deze met behulp van een borgmoer (3) vast, waarbij u de inbussleutel en een geschikte steeksleutel gebruikt.
3. Herhaal stappen 1 en 2 voor de overige vijf bevestigingspunten op de poten.
4. Plaats het tafelblad ondersteboven op een vlakke ondergrond (gebruik een bescherming om het tafeloppervlak niet te krassen).
5. Plaats een schroef (5) door de plastic fitting (6) (met de gebogen zijde van de fitting om de tafelpoot gewikkeld).
6. Met behulp van de gaten in de naar boven stekende poten aan de onderzijde van het tafelblad, bevestigt u de poten aan het tafelblad.
7. De meegeleverde plastic fittings zijn bedoeld om het RVS tafelblad te beschermen bij het opstapelen van de tafels.
8. Let op: niet ondersteboven opbergen aangezien dit aantasting door water kan veroorzaken.

BOLERO

U431/CG836 :
Table ronde empilable

FR



Contenu de l'emballage :

1. Inoxydable	x 1	5. Vis Posi	x 6
2. Pieds tubulaires	x 3	6. Garnitures en plastique	x 6
3. Écrous de sécurité	x 6		
4. Boulons à tête creuse hexagonau	x 6	1 clé Allen	

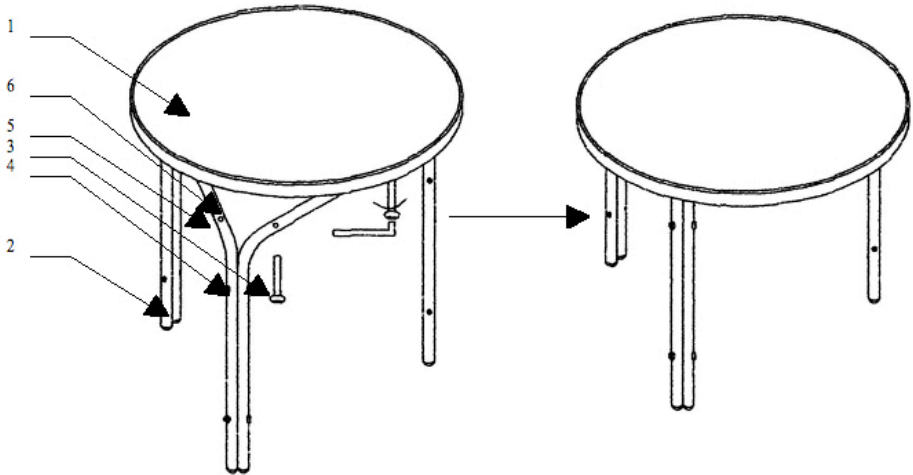
Montage :

1. Assemblez les deux tubes pour les pieds et alignez-les avec les trous des deux pieds droits adjacents.
2. Insérez un boulon à tête creuse hexagonale (4) dans les trous et vissez-le avec un écrou de sécurité (3) à l'aide de la clé Allen et d'une clé appropriée.
3. Répétez les étapes 1 et 2 pour les cinq autres points de fixation des pieds.
4. Placez la table à l'envers sur un sol de niveau (utilisez une protection pour éviter de rayer la surface du plateau).
5. Insérez la vis (5) dans la garniture en plastique (6) (côté incurvé de la garniture autour du pied de table).
6. Alignez les trous des pieds ainsi retournés avec le dessous du plateau de la table pour les fixer en position.
7. Les garnitures en plastique sont fournies pour protéger le plateau en acier inoxydable lors de l'empilement des tables.
8. Avertissement : Ne pas entreposer à l'envers afin d'éviter toute entrée d'eau.

BOLERO

U431/CG836: Runder Stapeltisch

DE



Lieferumfang:

- | | |
|----------------------------|--------------------------|
| 1. 1 Edelstahl-tischplatte | 5. 6 Posi-Kopfschrauben |
| 2. 3 Tischbeine | 6. Kunststoffbefestigung |
| 3. 6 Sicherungsmuttern | |
| 4. 6 Inbusschrauben | 1 Inbusschlüssel |

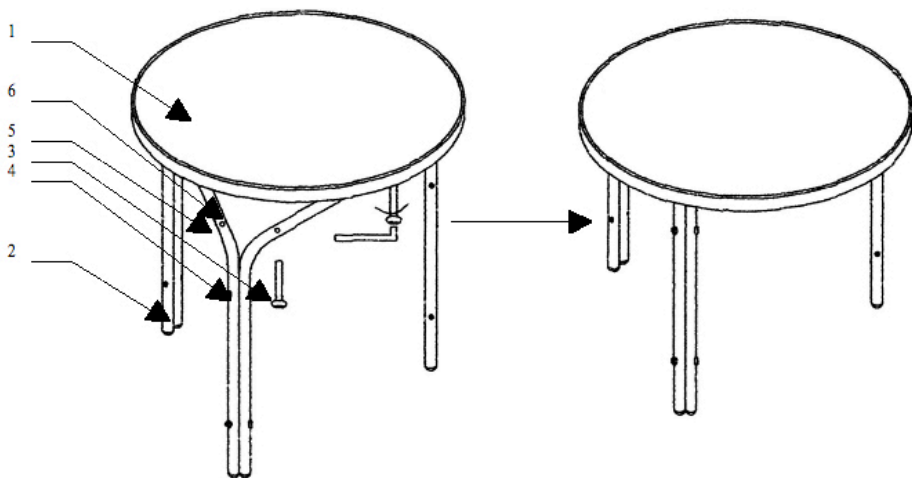
Zusammenbau:

1. 2 Beinrohre nebeneinander halten, so dass die Bohrungen der Beine auf einer Linie sind.
2. Eine Inbusschraube (4) durch die beiden Bohrungen schieben und mit einer Sicherungsmutter (3) befestigen. Mit dem Inbusschlüssel und einem geeigneten Schraubenschlüssel anziehen.
3. Schritte 1 und 2 für die anderen fünf Befestigungspunkte an den Beinen wiederholen.
4. Die Tischplatte mit der Oberseite nach unten auf einen ebenen Boden legen (die Platte schützen, damit die Oberfläche nicht zerkratzt wird).
5. Die Schraube (5) durch die Kunststoffbefestigung (6) führen (wobei die gerundete Seite der Befestigung um das Tischbein gewunden wird).
6. Die Bohrungen in den auf den Kopf gestellten Beinen auf eine Linie mit der Tischplatte bringen und die Beine an der Tischplatte befestigen.
7. Die Kunststoffbefestigungen schützen die Edelstahl-tischplatte, wenn die Tische gestapelt werden.
8. Achtung: Tisch nicht kopfüber lagern, da sonst Wasser eindringen könnte.

BOLERO

U431/CG836:
Tavolo rotondo impilabile

IT



Contenuto della confezione

1. Inox	1x	5. Vite con testa a croce	6x
2. Tubo gamba	3x	6. Raccordo in plastica	6x
3. Controdado	6x		
4. Brugola	6x	Chiave a brugola	1x

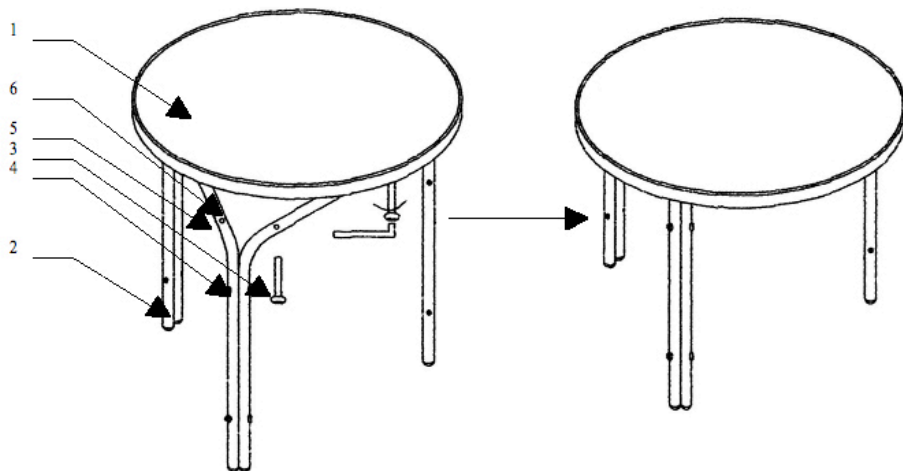
Istruzioni di montaggio:

1. Affiancare i due tubi delle gambe e allineare i fori sulle due gambe adiacenti verticalmente.
2. Inserire una brugola (4) nei fori allineati e serrare con un controdado (3), utilizzare la chiave a brugola e una chiave adatta al serraggio.
3. Ripetere i punti 1 e 2 per gli altri cinque punti di fissaggio su le gambe.
4. Posizionare il piano del tavolo a faccia in giù su un pavimento in piano (utilizzare una protezione per impedire di graffiare e la superficie del tavolo).
5. Fare passare la vite (5) attraverso il raccordo in plastica (6) (con il lato curvo del raccordo applicato alla gamba del tavolo).
6. Con i fori delle gambe capovolte allineati al lato inferiore del piano del tavolo, fissare le gambe al piano del tavolo.
7. I raccordi in plastica sono forniti per proteggere la superficie di acciaio inox quando i tavoli vengono impilati.
8. Attenzione : il tavolo non deve essere immagazzinato capovolto in quanto può verificarsi l'ingresso di acqua.

BOLERO

U431/CG836:
Mesa apilable redonda

ES



Contenido del paquete:

- | | | | |
|-------------------------------|-----|------------------------------|-----|
| 1. Inoxidable | x 1 | 5. Tornillos con cabeza pozi | x 6 |
| 2. Tubos de pata | x 3 | 6. Adaptadores de plástico | x 6 |
| 3. Tuercas de fijación | x 6 | | |
| 4. Pernos de cabeza hexagonal | x 6 | 1 x Llave Allen | |

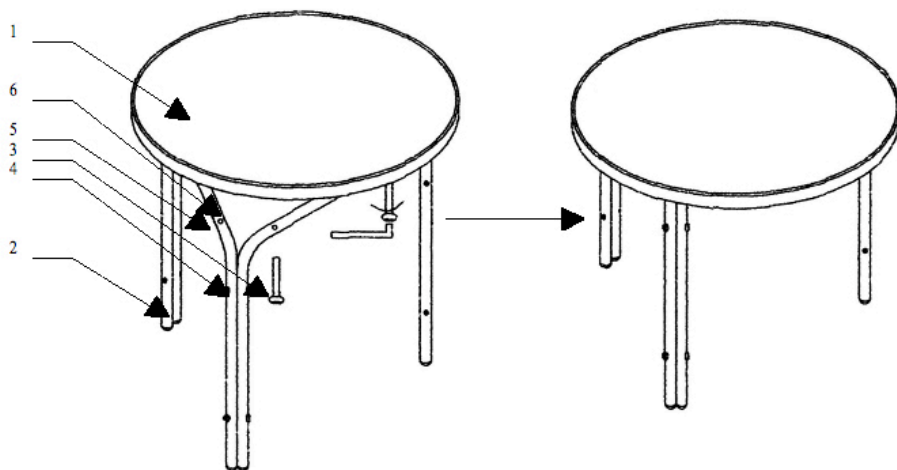
Instrucciones de montaje:

1. Una 2 tubos de las patas y alinee los orificios con las dos patas en pie adyacentes.
2. Introduzca un perno de cabeza hexagonal (4) a través de los orificios alineados y asegúrelo con una tuerca de fijación (3), utilice la llave Allen y la llave de tuercas adecuada.
3. Repita los pasos 1 y 2 con el resto de puntos de fijación de las patas.
4. Ponga la cara superior de la mesa en un suelo plano (utilice protección para evitar que la superficie se raye).
5. Pase el tornillo (5) por el adaptador de plástico (6) (con el lado curvado del adaptador envuelto alrededor de la pata de la mesa).
6. Una las patas a la parte superior de la mesa, con los orificios de las patas giradas hacia arriba alineados con la parte de abajo de la superficie de la mesa.
7. Los adaptadores de plástico tienen la finalidad de proteger la parte superior de acero inoxidable cuando las mesas se apilan.
8. Precaución: no almacenar al revés, ya que podría entrar agua.

BOLERO

U431/CG836:
Mesa empilhável redonda

PT



Conteúdos da embalagem:

1. Inoxidável	x 1	5. Parafuso de cabeça	x 6
2. Tubo de suporte	x 3	6. Encaixe plástico	x 6
3. Porca de bloqueio	x 6		
4. Parafuso hexagonal	x 6	1 x Chave Allen	

Instruções de montagem:

1. Coloque 2 tubos de suporte juntos e alinhe os orifícios com os dois suportes rectos adjacentes.
2. Introduza um parafuso hexagonal (4) através dos orifícios alinhados e aperte-os com a porca de bloqueio (3), utilizando a chave Allen e uma chave adequada para apertar os parafusos.
3. Repita os passos 1 e 2 para os restantes cinco pontos de fixação dos suportes.
4. Coloque o tampo da mesa virado para baixo numa superfície nivelada (proteja o tampo para evitar que fique riscado).
5. Passe o parafuso (5) através do encaixe plástico (6) (com o lado curvo do encaixe enrolado à volta do suporte da mesa).
6. Com os orifícios dos suportes virados para cima alinhados com o lado posterior do tampo da mesa, coloque os suportes no tampo da mesa.
7. Os encaixes plásticos são fornecidos para proteger o tampo em aço inoxidável quando as mesas estão empilhadas.
8. Cuidado: Não guarde a mesa virada para baixo para evitar a entrada de água.



UK	0845 146 2887
NL	0800 – 29 1 29
	040 – 2628080
FR	0800 - 29 2 29
	01 60 34 28 80
DE	0800 – 1860806
IT	N/A
ES	901-100 133
PT	901-100 133
AU	1300 225 960 15 Badgally Road, Campbelltown, 2560, NSW, Australia

BOLERO