



| | |
|-----------|---|
| IT | GRIGLIA / GRIGLIA LAVICA GAS Installazione-Usò-Manutenzione |
| EN | GRILL / GAS-HEATED CHARCOAL-GRILL Installation-Use-Maintenance |
| FR | GRILLOIR / GRILL CHARCOAL A GAZ Installation-Emploi-Entretien |
| DE | GRILLGERÄTE / GAS-LAVASTEINGRILL Installation-Gebrauch-Wartung |
| ES | GRELHA / BARBACOA A PIEDRA VÓLCÁNICA A GAS Instalación-Usò-Mantenimiento |
| NL | GRILL / STEENGRILL GAS Installatie-Gebruik-Onderhoud |



| <i>MOD.</i> | | | |
|------------------|------------------|------------------|-----------------|
| _70/40 GRACQE... | _70/40 GRACQG... | _90/40 GRACQE... | _90/40 GRACQG.. |
| _70/80 GRACQE... | _70/80 GRACQG.. | _90/80 GRACQE... | _90/80 GRACQG.. |
| | _70/40 GRL... | | _90/40 GRL... |
| | _70/80 GRL... | | _90/80 GRL... |

| | |
|---------|------------|
| Doc.n° | 252.353.00 |
| Edition | 03 |

| | |
|--|-----------|
| IT - INSTALLAZIONE - USO - MANUTENZIONE | 5 |
| I. AVVERTENZE GENERALI..... | 5 |
| 1. SMALTIMENTO IMBALLO E APPARECCHIATURA..... | 6 |
| II. ISTRUZIONI PER L'INSTALLAZIONE..... | 6 |
| 2. AVVERTENZE PER L'INSTALLATORE..... | 6 |
| 3. NORME E LEGGI DI RIFERIMENTO..... | 6 |
| 4. DISIMBALLO..... | 6 |
| 5. POSIZIONAMENTO..... | 7 |
| 6. COLLEGAMENTI..... | 7 |
| 7. ADATTAMENTO AD UN ALTRO TIPO DI GAS..... | 8 |
| 8. MESSA IN SERVIZIO..... | 9 |
| III. ISTRUZIONI PER L'USO..... | 9 |
| 9. AVVERTENZE PER L'UTILIZZATORE..... | 9 |
| 10. POSIZIONAMENTO DELLA GRIGLIA IN GHISA..... | 10 |
| 11. USO DELLA GRIGLIA GAS..... | 10 |
| 12. USO DELLA GRIGLIA ELETTRICA..... | 11 |
| 13. USO DELLA GRIGLIA PIETRALAVICA GAS..... | 11 |
| 14. PERIODI DI INUTILIZZO..... | 12 |
| IV. ISTRUZIONI PER LA PULIZIA..... | 12 |
| 15. AVVERTENZE PER LA PULIZIA..... | 12 |
| V. ISTRUZIONI PER LA MANUTENZIONE..... | 13 |
| 16. AVVERTENZE PER IL MANUTENTORE..... | 13 |
| 17. ADATTAMENTO AD UN ALTRO TIPO DI GAS..... | 13 |
| 18. MESSA IN SERVIZIO..... | 13 |
| 19. RISOLUZIONE MALFUNZIONAMENTI..... | 13 |
| 20. SOSTITUZIONE DEI COMPONENTI..... | 14 |
| 21. PULIZIA DELLE PARTI INTERNE..... | 15 |
| 22. COMPONENTI PRINCIPALI..... | 15 |
| UK - INSTALLATION – USE - MAINTENANCE | 16 |
| I. GENERAL PRESCRIPTIONS..... | 16 |
| 1. DISPOSAL OF PACKING AND OF THE APPLIANCE..... | 16 |
| II. INSTRUCTIONS FOR INSTALLATION..... | 17 |
| 2. REMINDERS FOR THE INSTALLER..... | 17 |
| 3. REFERENCE STANDARDS AND LAWS..... | 17 |
| 4. UNPACKING..... | 17 |
| 5. POSITIONING..... | 17 |
| 6. CONNECTIONS..... | 18 |
| 7. CONVERSION TO ANOTHER TYPE OF GAS..... | 19 |
| 8. COMMISSIONING..... | 20 |
| III. INSTRUCTIONS FOR USE..... | 20 |
| 9. REMINDERS FOR THE USER..... | 20 |
| 10. POSITIONING THE CAST IRON GRILLES..... | 21 |
| 11. USING THE GAS GRILL..... | 21 |
| 12. USING THE ELECTRIC GRILL..... | 21 |
| 13. USING THE GAS LAVA STONE GRILL..... | 22 |
| 14. PROLONGED DISUSE..... | 22 |
| IV. INSTRUCTIONS FOR CLEANING..... | 23 |
| 15. REMINDERS FOR CLEANING..... | 23 |
| V. INSTRUCTIONS FOR MAINTENANCE..... | 24 |
| 16. REMINDERS FOR THE MAINTENANCE TECHNICIAN..... | 24 |
| 17. CONVERSION TO ANOTHER TYPE OF GAS..... | 24 |
| 18. COMMISSIONING..... | 24 |
| 19. TROUBLESHOOTING..... | 24 |
| 20. REPLACING COMPONENTS..... | 25 |
| 21. CLEANING THE INTERIOR..... | 26 |
| 22. MAIN COMPONENTS..... | 26 |
| FR - INSTALLATION – EMPLOI - ENTRETIEN | 27 |
| I. AVERTISSEMENTS GÉNÉRAUX..... | 27 |
| 1. ÉLIMINATION DE L'EMBALLAGE ET DE L'APPAREIL..... | 27 |
| II. INSTRUCTIONS POUR L'INSTALLATION..... | 28 |
| 2. AVERTISSEMENTS POUR L'INSTALLATEUR..... | 28 |
| 3. NORMES ET TEXTES DE LOI DE RÉFÉRENCE..... | 28 |
| 4. DÉBALLAGE..... | 28 |
| 5. MISE EN PLACE..... | 28 |
| 6. RACCORDEMENTS..... | 29 |
| 7. ADAPTATION À UN AUTRE TYPE DE GAZ..... | 30 |
| 8. MISE EN SERVICE..... | 31 |
| III. INSTRUCTIONS POUR L'UTILISATION..... | 31 |
| 9. AVERTISSEMENTS POUR L'UTILISATEUR..... | 31 |
| 10. POSITIONNEMENT DES GRILLES EN FONTE..... | 32 |

| | | |
|---|---|-----------|
| 11. | UTILISATION DU GRILL AU GAZ | 32 |
| 12. | UTILISATION DU GRILL ÉLECTRIQUE | 33 |
| 13. | UTILISATION DU GRILL À PIERRE DE LAVE AU GAZ | 33 |
| 14. | PÉRIODES D'INACTIVITÉ..... | 34 |
| IV. | INSTRUCTIONS POUR LE NETTOYAGE | 34 |
| 15. | AVERTISSEMENTS POUR LE NETTOYAGE | 34 |
| V. | INSTRUCTIONS POUR L'ENTRETIEN | 35 |
| 16. | AVERTISSEMENTS POUR LE TECHNICIEN D'ENTRETIEN | 35 |
| 17. | ADAPTATION À UN AUTRE TYPE DE GAZ | 35 |
| 18. | MISE EN SERVICE..... | 35 |
| 19. | RÉSOLUTION DES DYSFONCTIONNEMENTS..... | 35 |
| 20. | REMPLACEMENT DE PIÈCES..... | 36 |
| 21. | NETTOYAGE DES PIÈCES INTERNES..... | 37 |
| 22. | PIÈCES PRINCIPALES | 37 |
| DE - INSTALLATION – GEBRAUCH - WARTUNG..... | | 38 |
| I. | ALLGEMEINE HINWEISE..... | 38 |
| 1. | ENTSORGUNG DER VERPACKUNG UND DES GERÄTS | 39 |
| II. | INSTALLATIONSANLEITUNGEN | 39 |
| 2. | HINWEISE FÜR DEN INSTALLATIONSTECHNIKER..... | 39 |
| 3. | BEZUGSNORMEN UND -GESETZE | 39 |
| 4. | AUSPACKEN..... | 39 |
| 5. | GERÄTEAUFSTELLUNG..... | 40 |
| 6. | ANSCHLÜSSE..... | 40 |
| 7. | UMSTELLUNG AUF EINE ANDERE GASART..... | 41 |
| 8. | INBETRIEBNAHME | 42 |
| III. | BEDIENUNGSANWEISUNGEN | 42 |
| 9. | HINWEISE FÜR DEN BENUTZER | 42 |
| 10. | POSITIONIERUNG DER GUSSROSTE | 43 |
| 11. | GEBRAUCH DES GASGRILLS | 43 |
| 12. | GEBRAUCH DES ELEKTROGRILLS..... | 44 |
| 13. | GEBRAUCH DES GAS-LAVASTEINGRILLS..... | 44 |
| 14. | STILLSTANDZEITEN | 45 |
| IV. | REINIGUNGSANLEITUNGEN | 45 |
| 15. | REINIGUNGSHINWEISE..... | 45 |
| V. | WARTUNGSANLEITUNGEN..... | 46 |
| 16. | HINWEISE FÜR DEN WARTUNGSTECHNIKER | 46 |
| 17. | UMSTELLUNG AUF EINE ANDERE GASART..... | 46 |
| 18. | INBETRIEBNAHME | 46 |
| 19. | ABHILFE BEI BETRIEBSSTÖRUNGEN | 46 |
| 20. | ERSATZ VON BAUTEILEN..... | 47 |
| 21. | REINIGUNG DER INNEREN GERÄTETEILE | 48 |
| 22. | HAUPTKOMPONENTEN | 48 |
| ES - INSTALACIÓN – USO MANTENIMIENTO | | 50 |
| I. | ADVERTENCIAS GENERALES | 50 |
| 1. | ELIMINACIÓN DEL EMBALAJE Y DEL EQUIPO | 50 |
| II. | INSTRUCCIONES DE INSTALACIÓN..... | 51 |
| 2. | ADVERTENCIAS PARA EL INSTALADOR | 51 |
| 3. | NORMAS Y LEYES DE REFERENCIA | 51 |
| 4. | DESEMBALAJE | 51 |
| 5. | EMPLAZAMIENTO..... | 51 |
| 6. | CONEXIONES | 52 |
| 7. | ADAPTACIÓN A OTRO TIPO DE GAS..... | 53 |
| 8. | PUESTA EN SERVICIO..... | 54 |
| III. | INSTRUCCIONES DE USO | 54 |
| 9. | ADVERTENCIAS PARA EL USUARIO | 54 |
| 10. | UBICACIÓN DE LAS PARRILLAS DE FUNDICIÓN | 55 |
| 11. | USO DE LA BARBACOA DE GAS | 55 |
| 12. | USO DE LA BARBACOA ELÉCTRICA..... | 55 |
| 13. | USO DE LA BARBACOA DE GAS CON PIEDRA VOLCÁNICA..... | 56 |
| 14. | INACTIVIDAD DEL EQUIPO..... | 57 |
| IV. | ADVERTENCIAS PARA LA LIMPIEZA..... | 57 |
| 15. | ADVERTENCIAS PARA LA LIMPIEZA..... | 57 |
| V. | INSTRUCCIONES DE MANTENIMIENTO | 58 |
| 16. | ADVERTENCIAS PARA EL MANTENEDOR | 58 |
| 17. | ADAPTACIÓN A OTRO TIPO DE GAS..... | 58 |
| 18. | PUESTA EN SERVICIO | 58 |
| 19. | SOLUCIÓN DE PROBLEMAS..... | 58 |
| 20. | SUSTITUCIÓN DE COMPONENTES..... | 59 |
| 21. | LIMPIEZA DE LAS PARTES INTERNAS..... | 60 |
| 22. | COMPONENTES PRINCIPALES..... | 60 |
| NL - INSTALLATIE - GEBRUIK - ONDERHOUD | | 61 |

| | | |
|-------|--|----|
| I. | ALGEMENE MEDEDELINGEN | 61 |
| 1. | VERWIJDERING VERPAKKING EN APPARATUUR | 61 |
| II. | AANWIJZINGEN VOOR DE INSTALLATIE | 62 |
| 2. | MEDEDELINGEN VOOR DE INSTALLATEUR | 62 |
| 3. | REFERENTIE NORMEN EN -WETTEN | 62 |
| 4. | UITPAKKEN | 62 |
| 5. | PLAATSING | 63 |
| 6. | AANSLUITINGEN | 63 |
| 7. | AANPASSING OP EEN ANDER GASTYPE | 64 |
| 8. | INBEDRIJFSTELLING | 65 |
| III. | GEBRUIKSAANWIJZINGEN | 65 |
| 9. | MEDEDELINGEN VOOR DE GEBRUIKER | 65 |
| 10. | PLAATSING VAN HET GIETIJZEREN ROOSTER | 66 |
| 11. | GEBRUIK VAN DE GRILL GAS | 66 |
| 12. | GEBRUIK VAN DE GRILL ELEKTRISCH | 67 |
| 13. | GEBRUIK VAN DE GRILL LAVASTEEN GAS | 67 |
| 14. | INUTILITEITSPERIODE | 68 |
| IV. | AANWIJZINGEN VOOR DE REINIGING | 68 |
| 15. | MEDEDELINGEN VOOR DE REINIGING | 68 |
| V. | ONDERHOUDSAANWIJZINGEN | 69 |
| 16. | MEDEDELINGEN VOOR HET ONDERHOUDSPERSONEEL | 69 |
| 17. | AANPASSING OP EEN ANDER GASTYPE | 69 |
| 18. | INBEDRIJFSTELLING | 69 |
| 19. | STORINGEN OPLOSSEN | 69 |
| 20. | VERVANGING VAN DE COMPONENTEN | 70 |
| 21. | REINIGING VAN DE INTERNE ONDERDELEN | 71 |
| 22. | HOOFDCOMPONENTEN | 71 |
| VI. | SCHEMI DI INSTALLAZIONE – INSTALLATIONS PLAN - INSTALLATION DIAGRAM – SCHEMA D’INSTALLATION – ESQUEMA DE INSTALACION – INSTALLATIESCHEMA | 72 |
| VII. | FIGURE – ABB. – FIG. - FIGURE-FIG.-IMAGE-ABB.-CIFRAS-AFBEELDINGEN | 78 |
| VIII. | TAB1 - DATI TECNICI - TECHNICAL DATA - TECHNISCHE DATEN - CARACTERISTIQUES TECHNIQUES - DATOS TECNICOS - TECHNISCHE GEGEVENS UGELLI E REGOLAZIONI - NOZZLES AND SETTINGS - BUSES ET LES PARAMÈTRES - DUSEN UND EINSTELLUNGEN - BOQUILLAS Y LOS AJUSTES - VERSTUIVERS EN REGELINGEN | 82 |
| IX. | TAB2 - DATI TECNICI - TECHNICAL DATA - TECHNISCHE DATEN - CARACTERISTIQUES TECHNIQUES - DATOS TECNICOS - TECHNISCHE GEGEVENS CATEGORIE E PRESSIONI - CATEGORIES AND PRESSURES - CATÉGORIES ET PRESSIONS - KATEGORIEN E DRUCK - LAS CATEGORÍAS Y LAS PRESIONES - CATEGORIEËN EN DRUK | 84 |
| X. | TAB3 - DATI TECNICI - TECHNICAL DATA - TECHNISCHE DATEN - CARACTERISTIQUES TECHNIQUES - DATOS TECNICOS - TECHNISCHE GEGEVENS DATI TECNICI APPARECCHIATURE GAS - TECHNICAL DATA OF GAS APPLIANCES - CARACTÉRISTIQUES TECHNIQUES DES APPAREILS À GAZ - TECHNISCHE DATEN GASGERATE - DATOS TÉCNICOS DE LOS EQUIPOS DE GAS - TECHNISCHE GEGEVENS GASAPPARATUUR | 85 |
| XI. | TAB4 - DATI TECNICI - TECHNICAL DATA - TECHNISCHE DATEN - CARACTERISTIQUES TECHNIQUES - DATOS TECNICOS - TECHNISCHE GEGEVENS DATI TECNICI APPARECCHIATURE ELETTRICHE - DATI TECNICI A TECHNICAL DATA OF ELECTRIC APPLIANCES - CARACTÉRISTIQUES TECHNIQUES DES APPAREILS ELECTRIQUES - TECHNISCHE DATEN ELEKTROGERATE - DATOS TÉCNICOS DE LOS EQUIPOS ELÉCTRICOS - TECHNISCHE GEGEVENS ELEKTRISCHE APPARATUUR | 86 |
| XII. | TAB5 - DATI TECNICI - TECHNICAL DATA - TECHNISCHE DATEN - CARACTERISTIQUES TECHNIQUES - DATOS TECNICOS DATI TECNICI APPARECCHIATURE ELETTRICHE - TECHNISCHE DATEN ELEKTROGERATE - TECHNICAL DATA OF ELECTRIC APPLIANCES - CARACTÉRISTIQUES TECHNIQUES DES APPAREILS ELECTRIQUES - DATOS TÉCNICOS DE LOS EQUIPOS ELÉCTRICOS - TECHNISCHE GEGEVENS ELEKTRISCHE APPARATEN | 86 |

I. AVVERTENZE GENERALI



LEGGERE ATTENTAMENTE QUESTO MANUALE. FORNISCE IMPORTANTI INFORMAZIONI SULLA SICUREZZA DI INSTALLAZIONE, D'USO E MANUTENZIONE DELLA APPARECCHIATURA.



IL MANCATO RISPETTO DI QUANTO SOTTO RIPORTATO PUÒ COMPROMETTERE LA SICUREZZA DELL'APPARECCHIATURA.



IL COSTRUTTORE DELL'APPARECCHIATURA NON PUÒ ESSERE CONSIDERATO RESPONSABILE PER EVENTUALI DANNI CAUSATI DALLA INOSSERVANZA DEGLI OBBLIGHI SOTTO RIPORTATI.



LA LINGUA ORIGINARIA IN CUI IL DOCUMENTO È STATO REDATTO È L'ITALIANO; PERTANTO IN CASO DI INCONGRUENZE O DUBBI RICHIEDERE IL DOCUMENTO ORIGINALE AL COSTRUTTORE.



GLI APPARECCHI RICHIEDONO ALCUNE PRECAUZIONI IN FASE D'INSTALLAZIONE, POSIZIONAMENTO E/O FISSAGGIO, COLLEGAMENTO ALLA RETE ELETTRICA. VEDERE LA SEZIONE "ISTRUZIONI PER L'INSTALLAZIONE".



GLI APPARECCHI RICHIEDONO ALCUNE PRECAUZIONI PER LA LORO PULIZIA. VEDERE LA SEZIONE, "ISTRUZIONI PER LA PULIZIA".



IL SIMBOLO "TENSIONE PERICOLOSA" È POSTO SUI PANNELLI CHE DANNO ACCESSO A PARTI IN TENSIONE.

Conservare questo manuale in un luogo sicuro e noto, per essere consultabile per la durata di utilizzo della apparecchiatura.

Questa apparecchiatura è stata concepita per la cottura di cibi. Essa è destinata ad un uso industriale. Un uso diverso da quanto indicato è improprio.

Questa apparecchiatura non è adatta all'uso da parte di persone (inclusi i bambini) con capacità fisiche, sensoriali o mentali, ridotte o con mancanza di esperienza e conoscenza.

A meno che una persona responsabile della loro sicurezza fornisca a queste una supervisione o un'istruzione riguardo l'uso dell'apparecchiatura. Evitare di lasciare l'apparecchio incustodito in presenza di bambini ed assicurarsi che non venga da loro utilizzato o che giochini con esso.

Il personale che utilizza l'apparecchiatura va addestrato. Sorvegliare l'apparecchiatura durante il suo funzionamento.



NON TENERE MATERIALI INFIAMMABILI IN PROSSIMITÀ DELL'APPARECCHIATURA. PERICOLO DI INCENDIO.

Installare l'apparecchiatura solo in locali sufficientemente aerati.

Una ventilazione impropria causa asfissia. Non ostruire il sistema di ventilazione dell'ambiente in cui è installata questa apparecchiatura. Non ostruire i fori di aerazione e di scarico di questa o di altre apparecchiature.

In caso di guasto o malfunzionamento della apparecchiatura, chiudere il rubinetto d'intercettazione gas e/o disinserire l'interruttore generale di alimentazione elettrica, installati a monte della stessa.

La installazione e la conversione ad altro tipo di gas dell'apparecchiatura devono essere effettuati da personale qualificato e autorizzato dal costruttore, in conformità alle normative di sicurezza in vigore e alle istruzioni di questo manuale.

La manutenzione e la conversione ad altro tipo di gas dell'apparecchiatura devono essere effettuati da personale qualificato e autorizzato dal costruttore, in conformità alle normative di sicurezza in vigore e alle istruzioni di questo manuale.

Eeguire la pulizia secondo le istruzioni del Capitolo " ISTRUZIONI PER LA PULIZIA " .

1. SMALTIMENTO IMBALLO E APPARECCHIATURA

IMBALLO

L'imballo è realizzato con materiali compatibili con l'ambiente. I componenti in materiale plastico soggetti a riciclaggio sono:

- la copertina trasparente, i sacchetti del manuale istruzioni e degli ugelli (in Polietilene - PE).
- le reggette (in Polipropilene - PP).

APPARECCHIATURA

- L'apparecchiatura è costituita per oltre il 90% del peso da materiali metallici riciclabili (acciaio inox, lamiera alluminata, rame....).
- L'apparecchiatura deve essere smaltita nel rispetto delle normative vigenti.
- Renderla inutilizzabile prima dello smaltimento.
- Non disperderla nell'ambiente.



IL SIMBOLO DEL CASSONETTO BARRATO RIPORTATO SULL'APPARECCHIATURA O SULLA SUA CONFEZIONE INDICA CHE IL PRODOTTO ALLA FINE DELLA PROPRIA VITA UTILE DEVE ESSERE RACCOLTO SEPARATAMENTE DAGLI ALTRI RIFIUTI.

LA RACCOLTA DIFFERENZIATA DELLA PRESENTE APPARECCHIATURA GIUNTA A FINE VITA È ORGANIZZATA E GESTITA DAL PRODUTTORE. L'UTENTE CHE VORRÀ DISFARSI DELLA PRESENTE APPARECCHIATURA DOVRÀ QUINDI CONTATTARE IL PRODUTTORE E SEGUIRE IL SISTEMA CHE QUESTO HA ADOTTATO PER CONSENTIRE LA RACCOLTA SEPARATA DELL'APPARECCHIATURA GIUNTA A FINE VITA. L'ADEGUATA RACCOLTA DIFFERENZIATA CONTRIBUISCE AD EVITARE POSSIBILI EFFETTI NEGATIVI SULL'AMBIENTE E SULLA SALUTE E FAVORISCE IL REIMPIEGO E/O RICICLO DEI MATERIALI DI CUI È COMPOSTA L'APPARECCHIATURA. LO SMALTIMENTO ABUSIVO DEL PRODOTTO DA PARTE DEL DETENTORE COMPORTA L'APPLICAZIONE DELLE SANZIONI AMMINISTRATIVE PREVISTE DALLA NORMATIVA VIGENTE.

II. ISTRUZIONI PER

L'INSTALLAZIONE

2. AVVERTENZE PER L'INSTALLATORE



LEGGERE ATTENTAMENTE QUESTO MANUALE. FORNISCE IMPORTANTI INFORMAZIONI SULLA SICUREZZA DI INSTALLAZIONE, D'USO E MANUTENZIONE DELLA APPARECCHIATURA.



IL MANCATO RISPETTO DI QUANTO SOTTO RIPORTATO PUÒ COMPROMETTERE LA SICUREZZA DELL'APPARECCHIATURA.



IL COSTRUTTORE DELL'APPARECCHIATURA NON PUÒ ESSERE CONSIDERATO RESPONSABILE PER EVENTUALI DANNI CAUSATI DALLA INOSSERVANZA DEGLI OBBLIGHI SOTTO RIPORTATI.

Individuare il modello della apparecchiatura. Il modello è riportato sull'imballo e sulla targa dati dell'apparecchiatura.

Installare l'apparecchiatura solo in locali sufficientemente aerati.

La installazione e la conversione ad altro tipo di gas dell'apparecchiatura devono essere effettuati da personale qualificato e autorizzato dal costruttore, in conformità alle normative di sicurezza in vigore e alle istruzioni di questo manuale.

La manutenzione e la conversione ad altro tipo di gas dell'apparecchiatura devono essere effettuati da personale qualificato e autorizzato dal costruttore, in conformità alle normative di sicurezza in vigore e alle istruzioni di questo manuale.

Non ostruire i fori di aerazione e di scarico presenti sulla apparecchiatura.

Non manomettere i componenti dell'apparecchiatura.

3. NORME E LEGGI DI RIFERIMENTO

- Installare l'apparecchiatura in conformità alle norme di sicurezza in vigore nel paese.

4. DISIMBALLO

- Controllare le condizioni dell'imballo e in caso di danni evidenti richiedere allo spedizioniere L'ispezione della merce.
- Rimuovere l'imballo.

- Rimuovere la pellicola che protegge i pannelli esterni. Rimuovere con idoneo solvente il collante eventualmente rimasto su questi.



5. POSIZIONAMENTO

Le dimensioni di ingombro della apparecchiatura e la posizione degli allacciamenti sono riportate nello schema di installazione che si trova alla fine di questo manuale.

L'apparecchiatura può essere installata singolarmente o unita ad altre apparecchiature della stessa gamma.

L'apparecchiatura non è adatta per l'incasso.

Posizionare l'apparecchiatura ad almeno 10 cm dalle pareti circostanti.

Qualora l'apparecchio debba essere posto vicino a pareti, divisori, mobili da cucina, elementi decorativi ecc., questi devono essere in materiale non combustibile.

In caso contrario, essi devono essere rivestiti con materiale termoisolante non combustibile adatto.

Livellare l'apparecchiatura agendo sui piedini regolabili.

MONTAGGIO DELL'APPARECCHIATURA SU BASE, A PONTE, A SBALZO

Seguire le istruzioni fornite con il tipo di supporto utilizzato.



FISSAGGIO DELL'APPARECCHIATURA AL PAVIMENTO

Se l'apparecchiatura è installata singolarmente verificare la necessità di fissaggio al piano d'appoggio o pavimento. (TAB 5)

Fissare al pavimento l'apparecchiatura singolarmente utilizzando gli appositi piedini flangiati o staffe specifiche.

Per i modelli specifici fare riferimento alle tabelle dei dati tecnici in fondo al libretto ed alla sezione delle Figure.

UNIONE TRA APPARECCHIATURE

Smontare i pannelli comandi (A).

Rimuovere la vite di fissaggio più vicina al cruscotto da ciascuno dei fianchi da unire (B).

Accostare le apparecchiature e livellarle fino a far combaciare i piani di lavoro. (C)

Inserire la piastrina di collegamento (fornita) nell'alloggiamento laterale dei piani. Unire le apparecchiature avvitando le viti M5 a testa piana

(fornite) sulla piastrina di collegamento. (D)

Ruotare di 180° una delle due piastrine interne alle apparecchiature da unire (E).

Unire le apparecchiature avvitando la vite M5x40 sull'inserito opposto (E).

SISTEMA PER LO SCARICO DEI FUMI

Realizzare lo scarico dei fumi secondo il " Tipo " della apparecchiatura. Il " Tipo " è riportato nella targa dati dell'apparecchiatura.

APPARECCHIATURA TIPO " A1 "

Posizionare la apparecchiatura tipo " A1 " sotto una cappa aspirante per assicurare l'estrazione dei fumi e dei vapori generati dalla cottura.

APPARECCHIATURA TIPO " B21 "

Posizionare la apparecchiatura tipo " B21 " sotto una cappa aspirante.

APPARECCHIATURA TIPO " B11 "

Montare sulla apparecchiatura tipo " B11 " l'idoneo camino, da richiedere al costruttore della apparecchiatura. Seguire le istruzioni di montaggio allegate al camino.

Collegare al camino un tubo di diametro 150/155 mm, resistente alla temperatura di 300°C.

Proseguire verso l'esterno o in un camino di sicura efficienza. La lunghezza del tubo non deve superare i 3 metri.

6. COLLEGAMENTI

La posizione e la dimensione degli allacciamenti sono riportate nello schema di installazione che si trova alla fine di questo manuale.

COLLEGAMENTO ALLA CONDUTTURA DEL GAS

- Verificare se l'apparecchiatura è predisposta per il tipo di gas con il quale sarà alimentata. Controllare quanto riportato sugli appositi talloncini fissati sull'imballo e sulla apparecchiatura.
- Adattare, se necessario, L'apparecchiatura al tipo di gas utilizzato. Seguire le istruzioni del successivo Paragrafo " Adattamento ad altro tipo di gas " .

- Sulle apparecchiature top è disponibile anche un allacciamento posteriore. Svitare il tappo presente e avvitarlo a tenuta sull'allacciamento anteriore.
- Installare a monte dell'apparecchiatura, in un luogo facilmente accessibile, un rubinetto di intercettazione a chiusura rapida.
- Non usare tubazioni di allacciamento di diametro inferiore a quello della connessione gas della apparecchiatura.
- Verificare, dopo l'allacciamento, la assenza di perdite nei punti di collegamento.

COLLEGAMENTO ALLA RETE ELETTRICA

Verificare se L'apparecchiatura è predisposta per funzionare alla tensione e frequenza con cui sarà alimentata. Controllare quanto riportato nella targa alimentata. Controllare quanto riportato nella targa dati dell'apparecchiatura e nella targa posta vicino alla morsettiera di collegamento.

Installare a monte dell'apparecchiatura, in un luogo facilmente accessibile, un dispositivo di disconnessione onnipolare con distanza di apertura dei contatti che consenta la disconnessione completa nelle condizioni della categoria di sovratensione III.

Utilizzare un cavo di alimentazione flessibile con isolamento in gomma con caratteristiche non inferiori al tipo H05 RN-F.

Allacciare il cavo di alimentazione alla morsettiera come indicato nello schema elettrico fornito con la apparecchiatura.

Bloccare il cavo di alimentazione con il pressacavo.

Proteggere il cavo di alimentazione esterno alla apparecchiatura con tubo metallico o in plastica rigida.

Se il cavo di alimentazione è danneggiato, esso deve essere sostituito dal costruttore o dal suo servizio assistenza tecnica o comunque da una persona con qualifica simile, in modo da prevenire ogni rischio.



IL SIMBOLO "TENSIONE PERICOLOSA" È POSTO SUI PANNELLI CHE DANNO ACCESSO A PARTI IN TENSIONE.

COLLEGAMENTO A TERRA E A NODO EQUIPOTENZIALE

Collegare l'apparecchiatura alimentata elettricamente ad una efficace presa di terra. Allacciare il conduttore di terra al morsetto con il simbolo ⊕ posto accanto alla morsettiera di arrivo linea.

Collegare la struttura metallica dell'apparecchiatura alimentata elettricamente ad un nodo equipotenziale. Allacciare il conduttore al morsetto con il simbolo ∇ posto sulla parte esterna del fondo.

COLLEGAMENTO ALLA RETE IDRICA

- Alimentare l'apparecchiatura con acqua potabile. La pressione di alimentazione dell'acqua deve essere compresa tra 150 kPa e 300 kPa. Utilizzare un riduttore di pressione se la pressione di alimentazione è superiore a quella massima indicata.
- Installare a monte dell'apparecchiatura, in un luogo facilmente accessibile, un filtro meccanico e un rubinetto di intercettazione.
- Spurgare le tubazioni di allacciamento da eventuali scorie ferrose prima di collegare il filtro e l'apparecchiatura.
- Chiudere con un tappo a tenuta gli allacciamenti non collegati.
- Verificare, dopo l'allacciamento, la assenza di perdite nei punti di collegamento.

COLLEGAMENTO AGLI SCARICHI DELL'ACQUA

I condotti di scarico devono essere realizzati con materiali resistenti alla temperatura di 100 °C. Il fondo della apparecchiatura non deve essere investito dal vapore prodotto dallo scarico di acqua calda.

Prevedere un pozzetto a pavimento grigliato, con sifone, sotto il rubinetto di scarico delle Pentole e di fronte alla Brasiera.

7. ADATTAMENTO AD UN ALTRO TIPO DI GAS



Nella tabella Tab1 sono indicati:

i gas che si possono utilizzare per il funzionamento della apparecchiatura.

gli ugelli e le regolazioni per ciascuno dei gas che si possono utilizzare.

Per gli ugelli, il numero indicato nella tabella Tab1 è stampigliato sul corpo dell'ugello medesimo.

Per adattare l'apparecchiatura al tipo di gas con il quale sarà alimentata seguire le indicazioni della tabella TAB1 ed effettuare le operazioni sotto elencate:

Sostituire l'ugello del bruciatore principale (UM).

Posizionare l'aeratore del bruciatore principale alla distanza A.

Sostituire l'ugello del pilota (UP).

Regolare l'aria del pilota (se richiesto).

Sostituire l'ugello del minimo del rubinetto gas

(Um).

Applicare sulla apparecchiatura la targhetta adesiva che indica il nuovo tipo di gas utilizzato.

Gli ugelli e le targhette adesive sono forniti in dotazione all'apparecchiatura.

SOSTITUZIONE DELL'UGELLO DEL BRUCIATORE PRINCIPALE E REGOLAZIONE DELL'ARIA PRIMARIA

Smontare il pannello comandi.

Smontare l'ugello UM e sostituirlo con quello indicato in tabella TAB1.

Riavvitare a fondo l'ugello UM.

Allentare la vite V e posizionare L'aeratore alla distanza A indicata in tabella TAB1.

Riavvitare a fondo la vite V.

Rimontare tutte le parti. Seguire, in ordine inverso, la sequenza utilizzata per il loro smontaggio.

SOSTITUZIONE DELLA VITE DEL MINIMO

Smontare il pannello comandi.

Smontare l'ugello UM e sostituirlo con quello indicato in tabella TAB1.

Riavvitare a fondo l'ugello UM.

Rimontare tutte le parti. Seguire, in ordine inverso, la sequenza utilizzata per il loro smontaggio.

SOSTITUZIONE DELL'UGELLO DEL BRUCIATORE PILOTA

Smontare il pannello comandi.

Svitare il raccordo R.

Smontare l'ugello UP e sostituirlo con quello indicato in tabella TAB1.

Riavvitare a fondo il raccordo R. Rimontare tutte le parti.

Seguire, in ordine inverso, la sequenza utilizzata per il loro smontaggio.

8. MESSA IN SERVIZIO

Dopo la installazione, l'adattamento ad altro tipo di gas o interventi di manutenzione verificare il funzionamento della apparecchiatura. In presenza di malfunzionamenti consultare il successivo Paragrafo " Risoluzione malfunzionamenti " .

APPARECCHIATURA GAS

Mettere in funzione l'apparecchiatura secondo le istruzioni e avvertenze per l'uso riportate nel Capitolo " ISTRUZIONI PER L'USO " e verificare: la pressione di alimentazione del gas (vedere il successivo Paragrafo).

la regolarità di accensione dei bruciatori e la efficacia dell'impianto di scarico dei fumi.

VERIFICA DELLA PRESSIONE DI ALIMENTAZIONE DEL GAS

Utilizzare un manometro con risoluzione non inferiore a 0,1 mbar.

Smontare il pannello comandi.

Togliere la vite di tenuta dalla presa di pressione PP e collegare il manometro.

Effettuare la misura con l'apparecchiatura in funzione.

ATTENZIONE! Se la pressione di alimentazione del gas non rientra nei valori limite (Min. - Max.) indicati nella Tabella TAB2, interrompere il funzionamento dell'apparecchiatura e contattare l'Ente di erogazione del gas.

Scollegare il manometro e riavvitare a fondo la vite di tenuta sulla presa di pressione.

APPARECCHIATURA ELETTRICA

Mettere in funzione l'apparecchiatura secondo le istruzioni e avvertenze per l'uso riportate nel Capitolo " ISTRUZIONI PER L'USO " e verificare: i valori della corrente di ciascuna fase.

la regolarità di accensione delle resistenze di riscaldamento.

III. ISTRUZIONI PER L'USO

9. AVVERTENZE PER L'UTILIZZATORE



LEGGERE ATTENTAMENTE QUESTO MANUALE. FORNISCE IMPORTANTI INFORMAZIONI SULLA SICUREZZA DI INSTALLAZIONE, D'USO E MANUTENZIONE DELLA APPARECCHIATURA. IL COSTRUTTORE DELL'APPARECCHIATURA NON PUÒ ESSERE CONSIDERATO RESPONSABILE PER EVENTUALI DANNI CAUSATI DALLA INOSSERVANZA DEGLI OBBLIGHI SOTTO RIPORTATI.



Per la assistenza rivolgersi solo a centri tecnici autorizzati dal costruttore ed esigere L'impiego di ricambi originali.

Sottoporre la apparecchiatura, almeno due volte l'anno, a manutenzione. E' consigliato di stipulare un contratto di manutenzione.

L'apparecchiatura è destinata ad un uso professionale e deve essere utilizzata da personale addestrato.

L'apparecchiatura va adibita alla cottura di cibi come indicato nelle avvertenze d'uso. Ogni altro uso è considerato improprio.

Evitare di far funzionare a vuoto, per lunghi periodi, la apparecchiatura. Effettuare il preriscaldamento immediatamente prima dell'uso.

Sorvegliare l'apparecchiatura durante il suo funzionamento.

In caso di guasto o malfunzionamento della apparecchiatura, chiudere il rubinetto d'intercettazione gas e/o disinserire l'interruttore generale di alimentazione elettrica, installati a monte della stessa.

Eseguire la pulizia secondo le istruzioni del Capitolo " ISTRUZIONI PER LA PULIZIA " .



NON TENERE MATERIALI INFIAMMABILI IN PROSSIMITÀ DELL'APPARECCHIATURA. PERICOLO DI INCENDIO.

Non ostruire i fori di aerazione e di scarico presenti sulla apparecchiatura.

Non manomettere i componenti dell'apparecchiatura.

Conservare questo manuale in un luogo sicuro e noto, per essere consultabile per la durata di utilizzo della apparecchiatura.

La installazione e la manutenzione dell'apparecchiatura devono essere effettuati da personale qualificato e autorizzato dal costruttore, in conformità alle normative di sicurezza in vigore e alle istruzioni di questo manuale.

La manutenzione e la conversione ad altro tipo di gas dell'apparecchiatura devono essere effettuati da personale qualificato e autorizzato dal costruttore, in conformità alle normative di sicurezza in vigore e alle istruzioni di questo manuale.

10. POSIZIONAMENTO DELLA GRIGLIA IN GHISA

La griglia di cottura è reversibile, inclinata per carni ed orizzontale per pesce e verdure.

11. USO DELLA GRIGLIA GAS

L'apparecchiatura è destinata alla cottura di cibi posti sulle griglie fornite in dotazione.

La griglia non deve essere utilizzata per scaldare pentole o tegami.

ACCENSIONE E SPEGNIMENTO BRUCIATORI

La manopola di comando del rubinetto gas ha le seguenti posizioni di utilizzo:



SPENTO



ACCENSIONE PILOTA



FIAMMA MINIMA



FIAMMA MASSIMA

ACCENSIONE DEL PILOTA

- Premere e ruotare la manopola in posizione " accensione pilota " .
- Premere a fondo la manopola e accendere il pilota agendo sul pulsante dell'accenditore piezoelettrico.
- Mantenere premuta la manopola per circa 20 secondi poi rilasciarla. Se il pilota si spegne ripetere l'operazione.

ACCENSIONE DEL BRUCIATORE PRINCIPALE

- Per accendere il bruciatore principale, ruotare la manopola dalla posizione " accensione pilota " alla posizione " fiamma massima " .
Ruotare poi, secondo le necessita'di cottura, la manopola in qualsiasi posizione compresa tra " fiamma massima " e " fiamma minima " .

SPEGNIMENTO

- Per spegnere il bruciatore principale ruotare la manopola in posizione " accensione pilota " .
- Per spegnere il pilota premere e ruotare la manopola in posizione " spento " .

USO DEL CASSETTO

- Si consiglia di versare 2-3 cm di acqua nei cassettei di raccolta grassi per facilitare la pulizia e per ottenere una cottura migliore.

CASSETTO RACCOGLIGRASSI

I grassi di cottura che cadono dalla griglia di cottura e passano attraverso il braciere vengono raccolti da un apposito cassetto raccogligrassi. Svuotare e pulire periodicamente tale cassetto.

12. USO DELLA GRIGLIA ELETTRICA

L'apparecchiatura è destinata alla cottura di cibi posti sulle griglie fornite in dotazione.

La griglia non deve essere utilizzata per scaldare pentole o tegami.

ACCENSIONE E SPEGNIMENTO RISCALDAMENTO

La manopola di comando del termostato ha le seguenti posizioni di utilizzo:

0 SPENTO

110 TEMPERATURA MINIMA

280 TEMPERATURA MASSIMA

ACCENSIONE

- Ruotare la manopola del termostato nella posizione corrispondente alla temperatura di cottura prescelta.
- La lampada spia gialla si accende.
- Lo spegnimento della lampada spia gialla indica il raggiungimento della temperatura prescelta.

SPEGNIMENTO

Ruotare la manopola del termostato in posizione " 0 " .

La lampada spia gialla si spegne.

USO DEL CASSETTO

Si consiglia di versare 2-3 cm di acqua nei cassettei di raccolta grassi per facilitare la pulizia e per ottenere una cottura migliore.

CASSETTO RACCOGLIGRASSI

I grassi di cottura che cadono dalla griglia di cottura e passano attraverso il braciere vengono raccolti da un apposito cassetto raccogligrassi. Svuotare e pulire periodicamente tale cassetto.

13. USO DELLA GRIGLIA PIETRALAVICA GAS

L'apparecchiatura è destinata alla cottura di cibi posti sulle griglie fornite in dotazione.

La griglia non deve essere utilizzata per scaldare pentole o tegami.

CARICAMENTO DELLA LAVA

Le apparecchiature sono corredate di nr. 2 confezioni di pietra lavica per ciascun braciere (zona di cottura).

Ogni confezione ha un peso di 4 kg.

La pezzatura della lava ha un diametro minimo di 25mm, diametro massimo di 30 mm e lunghezza massima di 50mm con tolleranza di +/- 5%.

Disporre uniformemente su ciascun braciere il contenuto di una sola confezione. In nessun caso caricare più di quanto prescritto.

La seconda confezione deve essere utilizzata solo per reintegrare il graduale consumo della lava inizialmente caricata.

CASSETTO RACCOGLIGRASSI

I grassi di cottura che cadono dalla griglia di cottura e passano attraverso il braciere vengono raccolti da un apposito cassetto raccogligrassi. Svuotare e pulire periodicamente tale cassetto.

ACCENSIONE E SPEGNIMENTO BRUCIATORI

La manopola di comando del rubinetto gas ha le seguenti posizioni di utilizzo:



SPENTO



ACCENSIONE PILOTA



FIAMMA MINIMA



FIAMMA MASSIMA

ACCENSIONE DEL PILOTA

- Premere e ruotare la manopola in posizione " accensione pilota " .
- Premere a fondo la manopola e accendere il pilota agendo sul pulsante dell'accenditore piezoelettrico.
- Mantenere premuta la manopola per circa 20 secondi poi rilasciarla. Se il pilota si spegne ripetere l'operazione.

ACCENSIONE DEL BRUCIATORE PRINCIPALE

- Per accendere il bruciatore principale, ruotare la manopola dalla posizione " accensione pilota " alla posizione " fiamma massima " .
- Ruotare poi, secondo le necessita'di cottura, la manopola in qualsiasi posizione compresa tra " fiamma massima " e " fiamma minima " .

SPEGNIMENTO

- Per spegnere il bruciatore principale ruotare la manopola in posizione " accensione pilota " .
- Per spegnere il pilota premere e ruotare la manopola in posizione " spento " .

14. PERIODI DI INUTILIZZO

Prima di un previsto periodo di inutilizzo della apparecchiatura procedere come segue:

- Eseguire una accurata pulizia della apparecchiatura.
- Passare su tutte le superfici in acciaio inox un panno appena imbevuto di olio di vaselina in modo da stendere un velo protettivo.
- Chiudere rubinetti o interruttori generali a monte delle apparecchiature.

Dopo un prolungato periodo di inutilizzo dell'apparecchiatura procedere come segue:

- Sottoporre l'apparecchiatura a controllo prima di riutilizzarla.
- Far funzionare le apparecchiature elettriche alla minima temperatura per almeno 60 minuti.

IV. ISTRUZIONI PER LA PULIZIA

15. AVVERTENZE PER LA PULIZIA



LEGGERE ATTENTAMENTE QUESTO MANUALE. FORNISCE IMPORTANTI INFORMAZIONI SULLA SICUREZZA DI INSTALLAZIONE, D'USO E MANUTENZIONE DELLA APPARECCHIATURA.



IL COSTRUTTORE DELL'APPARECCHIATURA NON PUÒ ESSERE CONSIDERATO RESPONSABILE PER EVENTUALI DANNI CAUSATI DALLA INOSSERVANZA DEGLI OBBLIGHI SOTTO RIPORTATI.



STACCARE L'ALIMENTAZIONE ELETTRICA DELL'APPARECCHIATURA, SE PRESENTE, PRIMA DI ESEGUIRE QUALUNQUE OPERAZIONE.

- Pulire quotidianamente le superfici esterne satinata in acciaio inossidabile, la superficie delle vasche di cottura, la superficie delle piastre di cottura.
- Far eseguire ad un tecnico autorizzato, almeno due volte l'anno, la pulizia delle parti interne dell'apparecchiatura.
- Non usare prodotti corrosivi per pulire il pavimento sotto l'apparecchiatura.
- Non lavare l'apparecchiatura con getti d'acqua diretti o ad alta pressione.

SUPERFICI SATINATE IN ACCIAIO INOSSIDABILE

- Pulire le superfici con un panno o spugna utilizzando acqua e comuni detersivi non abrasivi. Passare il panno nel verso della satinatura. Risciacquare spesso e asciugare poi accuratamente.
- Non usare pagliette o altri oggetti in ferro.
- Non usare prodotti chimici contenenti cloro.
- Non usare oggetti appuntiti che possono incidere e rovinare le superfici.

CASSETTI DI RACCOLTA

- Pulire le superfici da grasso, olio e residui alimentari.

GRIGLIA GAS

Pulizia bruciatore e griglia focolaio



ATTENZIONE: PRIMA DI ESEGUIRE LE OPERAZIONI DI PULIZIA ACCERTARSI CHE LE GRIGLIE SI SIANO RAFFREDDATE.

- Togliere la griglia di cottura e il paraspruzzi sollevandoli.
- Smontare i tegoli.
- Procedere alla pulizia del bruciatore nella zona della fiamma e lungo le fessure della protezione fiamma, eliminando ogni traccia di polvere e incrostazioni varie, facendo attenzione a non allargare i fori di uscita fiamma.
- Pulire le alette della camera di combustione che convogliano i sughi nel cassetto con un raschietto e ripassare poi con uno straccio umido.
- Fare attenzione a non danneggiare il gruppo di accensione pilota.
- Rimontare il tegolo facendo attenzione al corretto posizionamento.

GRIGLIA PIETRALAVICA GAS



ATTENZIONE: PRIMA DI ESEGUIRE LE OPERAZIONI DI PULIZIA ACCERTARSI CHE LE GRIGLIE SI SIANO RAFFREDDATE.

- Togliere la griglia di cottura e il braciere contenente la pietralavica.
- Procedere alla pulizia del bruciatore nella zona della fiamma e lungo le fessure della protezione fiamma, eliminando ogni traccia di polvere e incrostazioni varie, facendo attenzione a non allargare i fori di uscita fiamma.

GRIGLIA ELETTRICA



ATTENZIONE: PRIMA DI ESEGUIRE LE OPERAZIONI DI PULIZIA ACCERTARSI CHE LE RESISTENZE SI SIANO RAFFREDDATE.

- Staccare l'alimentazione elettrica.
- Togliere la griglia e il paraspruzzi.
- Pulire l'interno della griglia con un raschietto.



ATTENZIONE: EVITARE DI PULIRE LE RESISTENZE E NON UTILIZZARE ACQUA ALL'INTERNO DELLA GRIGLIA PER LA PRESENZA DI COMPONENTI ELETTRICI.

v. ISTRUZIONI PER LA MANUTENZIONE

16. AVVERTENZE PER IL MANUTENTORE



IL COSTRUTTORE DELL'APPARECCHIATURA NON PUÒ ESSERE CONSIDERATO RESPONSABILE PER EVENTUALI DANNI CAUSATI DALLA INOSSERVANZA DEGLI OBBLIGHI SOTTO RIPORTATI.

Individuare il modello della apparecchiatura. Il modello è riportato sull'imballo e sulla targa dati dell'apparecchiatura.

Installare l'apparecchiatura solo in locali sufficientemente aerati.

Non ostruire i fori di aerazione e di scarico presenti sulla apparecchiatura.

Non manomettere i componenti dell'apparecchiatura.

La manutenzione e la conversione ad altro tipo di gas dell'apparecchiatura devono essere effettuati da personale qualificato e autorizzato dal costruttore, in conformità alle normative di sicurezza in vigore e alle istruzioni di questo manuale.

17. ADATTAMENTO AD UN ALTRO TIPO DI GAS

Vedere il Capitolo " Istruzioni per l'installazione " .

18. MESSA IN SERVIZIO

Vedere il Capitolo " Istruzioni per l'installazione " .

19. RISOLUZIONE MALFUNZIONAMENTI

GRIGLIA GAS

Il bruciatore pilota non si accende.

Possibili cause:

- La Pressione di alimentazione gas è insufficiente.
- La conduttura o l'ugello sono ostruiti.
- Il rubinetto gas o la valvola gas è guasta.
- La candelina di accensione è mal collegata o guasta.
- L'accenditore o il cavo della candelina sono guasti.

Il bruciatore pilota non rimane acceso o si spegne durante l'uso.

Possibili cause:

- La Pressione di alimentazione gas è insufficiente.
- Il rubinetto gas o la valvola gas è guasta.

- La termocoppia è guasta o è insufficientemente riscaldata.
- La termocoppia è mal collegata al rubinetto o alla valvola gas.
- La manopola del rubinetto o della valvola gas non viene premuta a sufficienza.

Il bruciatore principale non si accende (anche se il pilota è acceso).

Possibili cause:

- Il bruciatore è guasto (fori uscita gas intasati).

GRIGLIA ELETTRICA

L'apparecchiatura non riscalda.

Possibili cause:

- Il termostato di regolazione della temperatura è guasto.
- Le resistenze sono guaste.

Non si regola il riscaldamento.

Possibili cause:

- Il termostato di regolazione della temperatura è guasto.

GRIGLIA PIETRALAVICA GAS

Il bruciatore pilota non si accende.

Possibili cause:

- La Pressione di alimentazione gas è insufficiente.
- La conduttura o l'ugello sono ostruiti.
- Il rubinetto gas o la valvola gas è guasta.
- La candelina di accensione è mal collegata o guasta.
- L'accenditore o il cavo della candelina sono guasti.

Il bruciatore pilota non rimane acceso o si spegne durante l'uso.

Possibili cause:

- La Pressione di alimentazione gas è insufficiente.
- Il rubinetto gas o la valvola gas è guasta.
- La termocoppia è guasta o è insufficientemente riscaldata.
- La termocoppia è mal collegata al rubinetto o alla valvola gas.
- La manopola del rubinetto o della valvola gas non viene premuta a sufficienza.

Il bruciatore principale non si accende (anche se il pilota è acceso).

Possibili cause:

- Il bruciatore è guasto (fori uscita gas intasati).

20. SOSTITUZIONE DEI COMPONENTI

AVVERTENZE PER LA SOSTITUZIONE DEI COMPONENTI



CHIUDERE IL RUBINETTO D'INTERCETTAZIONE GAS E/O DISINSERIRE L'INTERRUTTORE GENERALE DI ALIMENTAZIONE ELETTRICA, INSTALLATI A MONTE DELLA STESSA. STACCARE L'ALIMENTAZIONE ELETTRICA DELL'APPARECCHIATURA, SE PRESENTE, PRIMA DI ESEGUIRE QUALUNQUE OPERAZIONE.



VERIFICARE, DOPO LA SOSTITUZIONE DI UN COMPONENTE DEL CIRCUITO GAS, LA ASSENZA DI PERDITE NEI SUOI PUNTI DI COLLEGAMENTO AL CIRCUITO STESSO.



VERIFICARE, DOPO LA SOSTITUZIONE DI UN COMPONENTE DEL CIRCUITO ELETTRICO, IL SUO CORRETTO COLLEGAMENTO AL CABLAGGIO.

GRIGLIA GAS

SOSTITUZIONE DEL RUBINETTO GAS.

- Sfilare la manopola.
- Smontare la facciata.
- Smontare e sostituire il componente.
- Rimontare tutte le parti. Seguire, in ordine inverso, la sequenza utilizzata per il loro smontaggio.

SOSTITUZIONE DEL BRUCIATORE, DEL PILOTA, DELLA TERMOCOPPIA.

- togliere il cassetto.
- Smontare il pannello comandi.
- Smontare e sostituire il componente.
- Rimontare tutte le parti. Seguire, in ordine inverso, la sequenza utilizzata per il loro smontaggio.

SOSTITUZIONE DEL BRUCIATORE PRINCIPALE.

- togliere il cassetto.
- Sfilare la manopola.
- Smontare la facciata inferiore.
- Smontare il pannello comandi.
- Smontare il paraspruzzi, le griglie, i tegoli, il supporto tegoli anteriore e la protezione bruciatori.

- Smontare e sostituire il componente.
- Rimontare tutte le parti. Seguire, in ordine inverso, la sequenza utilizzata per il loro smontaggio.

GRIGLIA ELETTRICA

SOSTITUZIONE DEL SELETTORE E DELLA LAMPADA SPIA.

- togliere il cassetto.
- Sfilare la manopola.
- Smontare la facciata inferiore.
- Smontare e sostituire il componente.
- Rimontare tutte le parti. Seguire, in ordine inverso, la sequenza utilizzata per il loro smontaggio.

SOSTITUZIONE DELLE RESISTENZE.

- togliere il cassetto.
- Smontare il pannello comandi.
- Togliere il paraspruzzi e la griglia.
- Smontare la scatola e la protezione terminali resistenze svitando le viti autofilettanti dalla parte superiore del piano.
- Sostituire il componente sfilandolo dalla parte superiore.
- Rimontare tutte le parti. Seguire, in ordine inverso, la sequenza utilizzata per il loro smontaggio.

SOSTITUZIONE DEL TERMOSTATO DI LAVORO.

- togliere il cassetto.
- Sfilare la manopola.
- Togliere il pannello inferiore cruscotto.
- Smontare e sostituire il componente.
- Rimontare tutte le parti. Seguire, in ordine inverso, la sequenza utilizzata per il loro smontaggio.

GRIGLIA PIETRALAVICA GAS

SOSTITUZIONE DEL RUBINETTO GAS.

- Smontare il pannello comandi.
- Smontare e sostituire il componente.
- Rimontare tutte le parti. Seguire, in ordine inverso, la sequenza utilizzata per il loro smontaggio.

SOSTITUZIONE DEL BRUCIATORE PILOTA E DELLA TERMOCOPPIA.

- Smontare il pannello comandi.

- Smontare griglie, lava, braciere di supporto.
- Smontare e sostituire il componente.
- Rimontare tutte le parti. Seguire, in ordine inverso, la sequenza utilizzata per il loro smontaggio.

SOSTITUZIONE DEL BRUCIATORE PRINCIPALE.

- Smontare il pannello comandi.
- Smontare griglie, lava, braciere di supporto.
- Smontare e sostituire il componente.
- Rimontare tutte le parti. Seguire, in ordine inverso, la sequenza utilizzata per il loro smontaggio.

21. PULIZIA DELLE PARTI INTERNE

Controllare le condizioni delle parti interne all'apparecchiatura.

Rimuovere eventuali depositi di sporcizia.

Controllare e pulire il sistema di scarico dei fumi.

22. COMPONENTI PRINCIPALI

GRIGLIA GAS

- RUBINETTO GAS
- BRUCIATORE PRINCIPALE
- Bruciatore pilota
- Termocoppia
- Candelina accensione
- Accenditore piezoelettrico

GRIGLIA ELETTRICA

- Termostato di lavoro
- Resistenza
- Lampada spia

GRIGLIA PIETRALAVICA GAS

- BRUCIATORE PRINCIPALE
- Bruciatore pilota
- Termocoppia
- Candelina accensione
- Accenditore piezoelettrico
- RUBINETTO GAS
- Braciere
- Lava vulcanica

UK - INSTALLATION – USE - MAINTENANCE

I. GENERAL PRESCRIPTIONS



READ THIS MANUAL CAREFULLY. IT PROVIDES IMPORTANT INFORMATION FOR SAFE INSTALLATION, USE AND MAINTENANCE OF THE APPLIANCE.



FAILURE TO COMPLY WITH WHAT IS PRESENTED BELOW MAY COMPROMISE THE SAFETY OF THE EQUIPMENT.



THE MANUFACTURER WILL NOT BE LIABLE FOR ANY DAMAGE OR INJURY RESULTING FROM FAILURE TO OBSERVING THE FOLLOWING RULES.



TRANSLATION OF THE ORIGINAL INSTRUCTIONS.



APPLIANCES NEED PRECAUTIONS FOR INSTALLATION, PLACING AND/OR FIXATION AND CONNECTION TO THE MAINS. SEE SECTION “INSTALLATION INSTRUCTIONS”.



THE APPLIANCES NEED PRECAUTIONS FOR CLEANING. SEE THE SECTION “INSTRUCTION FOR CLEANING”.



THE SYMBOL “ HIGH VOLTAGE” IS PLACED ON A PANEL THAT GIVES ACCESS TO A PART WITH HIGH VOLTAGE.

Keep this manual in a safe place, known to all users, so that it can be consulted throughout the working life of the appliance.

This equipment is designed for cooking food. It is intended for industrial use. Any other use is to be considered improper

This appliance is not intended for use by people (including children) with limited physical, sensory or mental abilities or without experience and knowledge of it.

Unless they are supervised or instructed in its use by a person responsible for their safety.

Do not leave the appliance unattended in presence of children and ensure that the latter do not have access to the appliance.

The appliance must be used by trained personnel. Do not leave the appliance unattended when operating.



DO NOT STORE " INFLAMMABLE MATERIALS IN CLOSE PROXIMITY TO THE APPLIANCE. FIRE HAZARD.

The appliance must be installed in a well-ventilated room.

Inadequate ventilation causes asphyxia. Do not obstruct the ventilation system of the place where the appliance is installed. Do not obstruct the vents or ducts of this or other appliances.

In the event of an appliance fault or malfunction, shut the gas shut-off valve and/or switch the appliance off at the main switch installed upstream.

Installation and conversion to a different type of gas must be carried out by qualified technicians authorized by the manufacturer, in compliance with current safety standards and the instructions in this manual.

Appliance maintenance and conversion to a different type of gas must be carried out by qualified technicians authorized by the manufacturer, in compliance with current safety standards and the instructions in this manual.

Clean the appliance following the instructions given in Chapter “ INSTRUCTIONS FOR CLEANING”.

1. DISPOSAL OF PACKING AND OF THE APPLIANCE

PACKING

The packing is made using environmentally friendly materials. The plastic recyclable components are:

- the transparent cover, the bags containing the instructions manual and nozzles (made of

Polyethylene - PE).

- the straps (in Polypropylene - PP).

APPLIANCE

- The appliance is manufactured 90% from recyclable metals (stainless steel, aluminium sheet, copper.. ..).
- The appliance must be scrapped in compliance with current regulations governing such disposal.
- Make the appliance unusable before scrapping.
- It must be disposed of properly.



THE SYMBOL SHOWING A CROSSED-OUT WASTE CONTAINER ON THE UNIT OR PACKAGE INDICATES THAT, AT THE END OF ITS LIFE CYCLE, THE PRODUCT MUST BE COLLECTED SEPARATE FROM OTHER WASTE.

THE DIFFERENTIATED COLLECTION OF THIS EQUIPMENT IS ORGANISED AND MANAGED BY THE PRODUCER.

THE USER WHO INTENDS TO GET RID OF THIS EQUIPMENT SHALL CONTACT THE PRODUCER AND FOLLOW THE SYSTEM THAT THE LATTER HAS USED IN ORDER TO COLLECT THE EQUIPMENT SEPARATELY AT THE END OF ITS LIFE.

PROPER SEPARATE COLLECTION HELPS PREVENT POSSIBLE NEGATIVE IMPACTS ON THE ENVIRONMENT AND HEALTH, AND FAVOURS THE REUSE AND/OR RECYCLING OF THE UNIT'S MATERIALS.

ABUSIVE DISPOSAL OF THE PRODUCT BY THE HOLDER WILL RESULT IN THE APPLICATION OF PENALTIES AS PER CURRENT STANDARDS.

II. INSTRUCTIONS FOR INSTALLATION

2. REMINDERS FOR THE INSTALLER



READ THIS MANUAL CAREFULLY. IT PROVIDES IMPORTANT INFORMATION FOR SAFE INSTALLATION, USE AND MAINTENANCE OF THE APPLIANCE.



FAILURE TO COMPLY WITH WHAT IS PRESENTED BELOW MAY COMPROMISE THE SAFETY OF THE EQUIPMENT.



THE MANUFACTURER WILL NOT BE LIABLE FOR ANY DAMAGE OR INJURY RESULTING FROM FAILURE TO OBSERVING THE FOLLOWING RULES.

Identify the specific appliance model. The model number is detailed on the packing and on the appliance dataplate.

The appliance must be installed in a well-ventilated room.

Installation and conversion to a different type of gas must be carried out by qualified technicians authorized by the manufacturer, in compliance with current safety standards and the instructions in this manual.

Appliance maintenance and conversion to a different type of gas must be carried out by qualified technicians authorized by the manufacturer, in compliance with current safety standards and the instructions in this manual.

Do not obstruct any air vents or drains present on the appliance.

Do not tamper with appliance components.

3. REFERENCE STANDARDS AND LAWS

- Install the appliance in accordance with the safety standards in force in the country.

4. UNPACKING

- Check the state of the packing and in the event of damage, ask the delivery person to inspect the goods.
- Remove the packing.
- Remove the protective film from the outer panels. Use a suitable solvent to remove any residual adhesive from the panels.



5. POSITIONING

The overall dimensions of the appliance and the position of connections are given on the installation diagram at the end of this manual.

The appliance can be installed singly or in combination with other appliances in the same product range.

The appliance is not suitable for integrated installation.

Position the appliance at least 10 cm from adjacent walls.

If the appliance is to be placed near walls, dividers, kitchen furniture, decorative elements etc. this must be made of non-combustible materials

Otherwise, they must be covered with suitable non-combustible heat insulating materials.

Level the appliance by means of the height-adjustable feet

APPLIANCE ASSEMBLY WITH BASE, BRIDGE AND CANTILEVER SOLUTIONS

Follow the instructions provided with the type of support utilized.



FIXING THE APPLIANCE TO THE FLOOR

If the appliance is installed alone, check if it needs to be fixed to a top or to the floor. (TAB 5)

Secure the appliance to the floor one by one using the adjustable feet, flanged or specific bracket

For single models refer to the technical data tables at the bottom of this manual and to the Illustration section.

JOINING APPLIANCES TOGETHER IN LINE

Remove the control panels (A).

Remove the fixing screw nearest the panel from each of the sides to be joined (B).

Place the appliances side by side and adjust the tops to the same height. (C)

Insert the (supplied) connector plate in the seat provided on the side of the top. Join the appliances by screwing down the connector plate using the flat-headed M5 screws (supplied). (D)

Turn one of the two internal tabs of the appliances to be joined by 180°. (E)

Join the appliances by screwing the M5x40 screw on the opposite insert. (E)

FUMES EXHAUST SYSTEM

Create a fumes exhaust system based on the "Type" of appliance. The "Type" is stated on the appliance data plate.

" A1 " TYPE APPLIANCE

Position the "A1" type appliance below an extractor hood to ensure smoke and fumes generated by cooking are removed.

" B21 " TYPE APPLIANCE

Position the "B21" type appliance below an extractor hood.

" B11 " TYPE APPLIANCE

Fit the "B11" type appliance with a suitable flue, available from the appliance manufacturer. Follow the assembly instructions provided with the flue.

Connect the flue to a 150/155 mm diameter hose, heat resistant to 300°C.

Vent to the outside or into an efficient flue. The hose length must not exceed 3 metres.

6. CONNECTIONS

The position and dimensions of connections are given in the installation diagram at the end of this manual.

CONNECTION TO THE GAS SUPPLY

- Check that the appliance is designed to operate with the type of gas supply present on site. Check the information given on the decals on the packing and appliance.
- Convert the appliance to the local gas type, if necessary. Follow the instructions at the next paragraph "Conversion to a different type of gas".
- On top appliances a rear connection is also available. Remove the plug present and screw it tightly onto the front connector.
- A rapid-action gas shut-off valve must be fitted upstream of the appliance in an easily accessible position.
- Do not use connection pipes having a diameter smaller than that of the appliance's gas connector.
- Once the appliance has been installed, check for gas leaks at the connection points.

ELECTRICAL CONNECTIONS

Check if the appliance is designed to operate at the voltage and frequency of the power supply present on site. Check the details given on the appliance data plate and plaque near the terminal board.

Install upstream of the equipment in an easily accessible place, an all-pole disconnecting device with a contact gap of allowing full disconnection under the conditions of overvoltage category III.

A flexible rubber cable with insulation specifications not lower than type H05 RN-F must be used for connection.

Connect the power supply cable to the terminal board as shown in the wiring diagram supplied with the appliance.

Secure the power supply cable with the cable clamp.


Protect the power supply cable on the outside of the appliance with a rigid plastic or metal pipe.


If the power supply cable is damaged, it must be replaced by the manufacturer or his service centre or by a person with similar qualifications to prevent any risk.



THE SYMBOL " HIGH VOLTAGE" IS PLACED ON A PANEL THAT GIVES ACCESS TO A PART WITH HIGH VOLTAGE.

PROTECTIVE EARTH AND EARTH BONDING CONNECTIONS

Connect the appliance to an efficient ground circuit. Connect the earth conductor to the terminal with the symbol  next to the main terminal board.

Connect the metal structure of the appliance to the equipotential node. Connect the conductor to the terminal with the symbol  on the outside part of the bottom.

CONNECTION TO THE WATER SUPPLY

- The appliance must be connected to a potable water supply. The water inlet pressure must be between 150 kPa and 300 kPa. Use a pressure reducer if the inlet pressure is above the maximum permitted level.
- Install a mechanical filter and a shut-off valve upstream of the appliance in an easily accessible point.
- Make sure the water circuit is free of ferrous particles before connecting the filter and the appliance.
- Seal any unused connectors with a plug.
- Once the appliance has been installed, check for gas leaks at the connection points.

CONNECTION TO THE WATER DRAIN

The water drainage system must be made using materials resistant to temperatures of 100 °C. The bottom of the appliance must not be subjected to steam produced by drainage of hot water.

Install a siphoned floor drain with grating below the water drain cock of Boiling pans and in front of Bratt pans.



7. CONVERSION TO ANOTHER TYPE OF GAS

Table Tab1 specifies:

which gas can be used for the appliance.

the nozzles and settings for each gas that can be used.

For nozzles, the number indicated in table TAB1 is also stamped on the body of nozzles.

To convert the appliance to the local gas type, follow the instructions given in TAB1 and carry out the steps below:

Replace the main burner nozzle (UM).

Adjust the main burner's air regulator to distance A.

Replace the pilot burner nozzle (UP).

Adjust the pilot burner air flow (if necessary).

Replace the gas valve minimum nozzle (Um).

Affix the adhesive tab indicating the new type of gas used.

The nozzles and adhesive tabs are supplied with the appliance.

REPLACING THE NOZZLE AND THE MAIN BURNER PRIMARY AIR REGULATION

Remove the control panel.

Remove nozzle UM and replace it with the one indicated in table TAB1.

Retighten nozzle UM.

Slacken screw V and position the air regulator at distance A as indicated in table TAB1.

Retighten screw V fully.

Reassemble all parts. For assembly, proceed in reverse order.

REPLACING THE MINIMUM ADJUSTMENT SCREW

Remove the control panel.

Remove nozzle UM and replace it with the one indicated in table TAB1.

Retighten nozzle UM.

Reassemble all parts. For assembly, proceed in reverse order.

REPLACING THE PILOT BURNER NOZZLE

Remove the control panel.

Undo connector R.

Remove nozzle UP and replace it with the one indicated in table TAB1.

Retighten connector R. Reassemble all parts.

Following, in reverse order, the sequence used for their removal.

8. COMMISSIONING

Following installation, conversion to a different type of gas or any maintenance operations, check appliance operation. In the event of any malfunction, consult the next Paragraph " Troubleshooting " .

GAS APPLIANCES

Switch on the appliance as directed in the instructions and reminders for use given in Chapter " INSTRUCTIONS FOR USE " and check:

the gas supply pressure (see next Paragraph).

the correct ignition of the burners and the effectiveness of the fumes removal system.

CHECKING THE GAS SUPPLY PRESSURE

To measure the gas supply pressure use a manometer with a minimum definition of 0,1 mbar.

Remove the control panel.

Remove the screw from on pressure test point PP and connect the manometer to the test point.

Make the measurement with the appliance in operation.

Important! If the gas supply pressure is not within the limits (Min. - Max) indicated in Table Tab2, cease operation of the appliance and contact the gas utility company.

Disconnect the manometer and retighten the retaining screw on the pressure connection.

ELECTRIC EQUIPMENT

Switch on the appliance as directed in the instructions and reminders for use given in Chapter " INSTRUCTIONS FOR USE " and check:
the current values of each phase.
the correct operation of the heating elements.

III. INSTRUCTIONS FOR USE

9. REMINDERS FOR THE USER



READ THIS MANUAL CAREFULLY. IT PROVIDES IMPORTANT INFORMATION FOR SAFE INSTALLATION, USE AND MAINTENANCE OF THE APPLIANCE.



THE MANUFACTURER WILL NOT BE LIABLE FOR ANY DAMAGE OR INJURY RESULTING FROM FAILURE TO OBSERVING THE FOLLOWING RULES.

For after-sales service, contact technical assistance centres authorized by the manufacturer and demand the use of original spare parts.

Have the appliance serviced at least twice a year. The manufacturer recommends taking out a service contract.

The appliance is designed for professional use and must be operated by trained personnel.

The appliance is to be used for cooking food as specified in the prescriptions for use. Any other use is considered to be improper.

Do not allow the appliance to operate empty for prolonged periods. Only pre-heat the oven just before use.

Do not leave the appliance unattended while in operation.

In the event of an appliance fault or malfunction, shut the gas shut-off valve and/or switch the appliance off at the main switch installed upline.

Clean the appliance following the instructions given in Chapter " INSTRUCTIONS FOR CLEANING " .



DO NOT STORE " AMMABLE MATERIALS IN CLOSE PROXIMITY TO THE APPLIANCE. FIRE HAZARD.

Do not obstruct any air vents or drains present on the appliance.

Do not tamper with appliance components.

Keep this manual in a safe place, known to all users, so that it can be consulted throughout the working life of the appliance.

Installation and appliance maintenance must be carried out by qualified technicians authorized by the manufacturer, in compliance with current safety standards and the instructions in this manual.

Appliance maintenance and conversion to a different type of gas must be carried out by qualified technicians authorized by the manufacturer, in compliance with current safety standards and the instructions in this manual.

10. POSITIONING THE CAST IRON GRILLES

The cooking grille is reversible, sloping for meat and horizontal for fish and vegetables.

11. USING THE GAS GRILL

The appliance is designed for cooking foods placed on the grilles provided.

The grill must not be used to heat pans or saucepans.

BURNER IGNITION AND EXTINCTION

The gas tap control knob has the following positions:



OFF



PILOT IGNITION



MIN. FLAME



MAX. FLAME

PILOT IGNITION

- Press and turn knob to “pilot on”.
- Press the knob down fully and light the pilot using the piezoelectric igniter.
- Hold the knob down for about 20 seconds before releasing it. If the pilot flame goes out, repeat the operation.

MAIN BURNER IGNITION

- To light the main burner, turn the knob from “pilot on” to “max. flame”.

Next, depending on cooking requirements, turn the knob to any position between “ max. flame ” and “ min. flame ” .

TURNING OFF

- To switch the main burner off, turn the knob to position “ pilot on ” .
- To switch off the pilot flame, press and turn the knob to position “ Off ” .

USING THE GREASE COLLECTION TRAY

- Pour 2-3 cm of water into the grease collection tray to facilitate cleaning and obtain optimum cooking results.

GREASE COLLECTION TRAY

Any grease from cooking which drips into the grill and passes through the brazier is collected in the grease collection tray. Periodically empty and clean this tray.

12. USING THE ELECTRIC GRILL

The appliance is designed for cooking foods placed on the grilles provided.

The grill must not be used to heat pans or saucepans.

SWITCHING ON AND OFF

The thermostat control knob has the following positions:

0

OFF

110

MINIMUM TEMPERATURE

280

MAXIMUM WATER TEMPERATURE

SWITCHING ON

- Turn the thermostat knob to the chosen temperature setting for cooking.

- The yellow indicator light switches on.
- The yellow indicator light switches off when the oven reaches the set temperature.

TURNING OFF

Turn the thermostat knob to position " 0 " .
The yellow indicator light switches off.

USING THE GREASE COLLECTION TRAY

Pour 2-3 cm of water into the grease collection tray to facilitate cleaning and obtain optimum cooking results.

GREASE COLLECTION TRAY

Any grease from cooking which drips into the grill and passes through the brazier is collected in the grease collection tray. Periodically empty and clean this tray.

13. USING THE GAS LAVA STONE GRILL

The appliance is designed for cooking foods placed on the grilles provided.

The grill must not be used to heat pans or saucepans.

LOADING THE LAVA STONE

The appliances come complete with 2 packs of lava stone for each brazier (cooking zone).

Each pack weighs 4 kg.

The lava stones have a min. diameter of 25mm, a max. diameter of 30mm and a max. length of 50mm, with a +/- 5% tolerance.

Distribute the contents of one pack evenly between the braziers. Do not under any circumstances use more lava stone than recommended.

The second pack must only be used to top up the lava stone originally loaded as the latter is gradually consumed.

GREASE COLLECTION TRAY

Any grease from cooking which drips into the grill and passes through the brazier is collected in the grease collection tray. Periodically empty and clean this tray.

BURNER IGNITION AND EXTINCTION

The gas tap control knob has the following positions:



OFF



PILOT IGNITION



MIN. FLAME



MAX. FLAME

PILOT IGNITION

- Press and turn knob to "pilot on".
- Press the knob down fully and light the pilot using the piezoelectric igniter.
- Hold the knob down for about 20 seconds before releasing it. If the pilot flame goes out, repeat the operation.

MAIN BURNER IGNITION

- To light the main burner, turn the knob from "pilot on" to "max. flame".
- Next, depending on cooking requirements, turn the knob to any position between " max. flame " and " min. flame " .

TURNING OFF

- To switch the main burner off, turn the knob to position " pilot on " .
- To switch off the pilot flame, press and turn the knob to position " Off " .

14. PROLONGED DISUSE

Before any prolonged disuse of the appliance, proceed as follows:

- Clean the appliance thoroughly.
- Rub stainless steel surfaces with a cloth soaked in vaseline oil to create a protective film.
- Close cocks or main switches ahead of the appliances.

Following prolonged disuse, proceed as follows:

- Inspect the appliance thoroughly before using it again.
- Allow electric appliances to operate at the lowest temperature for at least 60 minutes.

IV. INSTRUCTIONS FOR CLEANING

15. REMINDERS FOR CLEANING



READ THIS MANUAL CAREFULLY. IT PROVIDES IMPORTANT INFORMATION FOR SAFE INSTALLATION, USE AND MAINTENANCE OF THE APPLIANCE. THE MANUFACTURER WILL NOT BE LIABLE FOR ANY DAMAGE OR INJURY RESULTING FROM FAILURE TO OBSERVING THE FOLLOWING RULES. DISCONNECT THE APPLIANCE ELECTRIC SUPPLY, IF PRESENT, BEFORE CARRYING OUT ANY OPERATION.



- Clean the satin finish stainless steel exterior surfaces, the cooking wells and the surface of the hotplates every day.
- At least twice a year, have an authorized technician clean the internal parts of the appliance.
- Do not use corrosive products to clean the floor beneath the appliance.
- Do not use direct or high pressure water jets to clean the appliance.

SATIN FINISH STAINLESS STEEL SURFACES

- Clean the surfaces with a cloth or sponge using water and proprietary non-abrasive detergents. Follow the direction of the satin finish lines. Rinse repeatedly and dry thoroughly.
- Do not use pan scourers or other iron items.
- Do not use chemical products containing chlorine.
- Do not use sharp objects which might scratch and damage the surfaces.

COLLECTION TRAYS

- Clean the surface, removing grease, oil, food residue etc.. .

GAS GRILL

Cleanind the burner and brazier grille



IMPORTANT: BEFORE CARRYING OUT ANY CLEANING OPERATIONS, MAKE SURE THE GRILLES ARE COLD.

- Lift up and remove the cooking grille and the splashguard.
- Remove the tiles.
- Proceed to clean the burner around the fl ame zone and along the flame protector apertures, removing all traces of dust and burnt-on residue whilst taking care not to enlarge the flame apertures.
- Using a scraper, clean the fi ns of the combustion chamber that convey cooking juices into the collection drawer and then wipe with a damp cloth.
- Take care not to damage the pilot ignition unit.
- Refit the tile, taking care to insert the front pins in their seats.

GAS LAVA STONE GRILL



IMPORTANT: BEFORE CARRYING OUT ANY CLEANING OPERATIONS, MAKE SURE THE GRILLES ARE COLD.

- Lift up and remove the cooking grille and the brazier containing the lava stone.
- Proceed to clean the burner around the fl ame zone and along the flame protector apertures, removing all traces of dust and burnt-on residue whilst taking care not to enlarge the flame apertures.

ELECTRIC GRILL



IMPORTANT: BEFORE CARRYING OUT ANY CLEANING OPERATIONS, MAKE SURE THE HEATING ELEMENTS ARE COLD.

- Disconnect the appliance from the power supply.
- Remove the grille and splashguard.
- Clean the inside of the grill with a scraper.



IMPORTANT: DO NOT CLEAN THE ELEMENTS AND DO NOT USE WATER INSIDE THE GRILL SINCE THE APPLIANCE CONTAINS ELECTRICAL COMPONENTS.

v. INSTRUCTIONS FOR MAINTENANCE

16. REMINDERS FOR THE MAINTENANCE TECHNICIAN



THE MANUFACTURER WILL NOT BE LIABLE FOR ANY DAMAGE OR INJURY RESULTING FROM FAILURE TO OBSERVING THE FOLLOWING RULES.

Identify the specific appliance model. The model number is detailed on the packing and on the appliance dataplate.

The appliance must be installed in a well-ventilated room.

Do not obstruct any air vents or drains present on the appliance.

Do not tamper with appliance components.

Appliance maintenance and conversion to a different type of gas must be carried out by qualified technicians authorized by the manufacturer, in compliance with current safety standards and the instructions in this manual.

17. CONVERSION TO ANOTHER TYPE OF GAS

See Chapter “Instructions for installation”.

18. COMMISSIONING

See Chapter “Instructions for installation”.

19. TROUBLESHOOTING

GAS GRILL

The pilot burner does not light.

Possible causes:

- Insufficient gas supply pressure.
- Blocked tubing or nozzle.
- Defective gas tap or valve.
- Igniter defective or not properly connected.
- Igniter or igniter wire defective.

Pilot burner goes out during use.

Possible causes:

- Insufficient gas supply pressure.
- Defective gas tap or valve.
- Defective thermocouple or insufficient heating.
- Thermocouple incorrectly connected to gas tap or valve.
- Knob of gas tap or valve not pressed sufficiently.

The main burner does not light (even though pilot is lit).

Possible causes:

- Defective burner (gas outlet holes clogged).

ELECTRIC GRILL

The appliance does not heat.

Possible causes:

- Temperature thermostat defective.
- Heating elements defective.

Heating cannot be adjusted.

Possible causes:

- Temperature thermostat defective.

GAS LAVA STONE GRILL

The pilot burner does not light.

Possible causes:

- Insufficient gas supply pressure.
- Blocked tubing or nozzle.
- Defective gas tap or valve.
- Igniter defective or not properly connected.
- Igniter or igniter wire defective.

Pilot burner goes out during use.

Possible causes:

- Insufficient gas supply pressure.
- Defective gas tap or valve.
- Defective thermocouple or insufficient heating.
- Thermocouple incorrectly connected to gas tap or valve.
- Knob of gas tap or valve not pressed sufficiently.

The main burner does not light (even though pilot is lit).

Possible causes:

- Defective burner (gas outlet holes clogged).

20. REPLACING COMPONENTS

REMINDERS FOR REPLACING COMPONENTS



SHUT THE GAS SHUT-OFF VALVE AND/OR SWITCH THE APPLIANCE OFF AT THE MAIN SWITCH INSTALLED UPSTREAM.



DISCONNECT THE APPLIANCE ELECTRIC SUPPLY, IF PRESENT, BEFORE CARRYING OUT ANY OPERATION.



AFTER REPLACING A GAS SYSTEM COMPONENT, CHECK FOR GAS LEAKS AT CONNECTION POINTS.



AFTER REPLACING AN ELECTRICAL SYSTEM COMPONENT, CHECK IT IS CORRECTLY WIRED.

GAS GRILL

REPLACING THE GAS TAP.

- Remove the control knob.
- Remove the bottom front panel.
- Remove and replace the component.
- Reassemble all parts. For assembly, proceed in reverse order.

REPLACING THE BURNER, THE PILOT BURNER AND THE THERMOCOUPLE.

- Remove the grease collection drawer.
- Remove the control panel.
- Remove and replace the component.
- Reassemble all parts. For assembly, proceed in reverse order.

REPLACING THE MAIN BURNER.

- Remove the grease collection drawer.
- Remove the control knob.
- Remove the bottom front panel.
- Remove the control panel.
- Remove the splashguard, the grilles, the tiles, the front tile support and the burner guard.
- Remove and replace the component.

- Reassemble all parts. For assembly, proceed in reverse order.

ELECTRIC GRILL

REPLACING THE KNOB AND INDICATOR LIGHT

- Remove the grease collection drawer.
- Remove the control knob.
- Remove the bottom front panel.
- Remove and replace the component.
- Reassemble all parts. For assembly, proceed in reverse order.

REPLACING THE ELEMENT.

- Remove the grease collection drawer.
- Remove the control panel.
- Remove the splashguard and the grille.
- Remove the box and the cover of the element terminals by unscrewing the self-tapping screws from the top of the appliance.
- Remove the component from above and replace it.
- Reassemble all parts. For assembly, proceed in reverse order.

REPLACING THE WORKING THERMOSTAT.

- Remove the grease collection drawer.
- Remove the control knob.
- Remove the bottom control panel.
- Remove and replace the component.
- Reassemble all parts. For assembly, proceed in reverse order.

GAS LAVA STONE GRILL

REPLACING THE GAS TAP.

- Remove the control panel.
- Remove and replace the component.
- Reassemble all parts. For assembly, proceed in reverse order.

REPLACING THE PILOT BURNER AND THERMOCOUPLE.

- Remove the control panel.
- Remove the grilles, lava stone and support brazier.
- Remove and replace the component.

- Reassemble all parts. For assembly, proceed in reverse order.

REPLACING THE MAIN BURNER.

- Remove the control panel.
- Remove the grilles, lava stone and support brazier.
- Remove and replace the component.
- Reassemble all parts. For assembly, proceed in reverse order.

21. CLEANING THE INTERIOR

Check the condition of the inside of the appliance.

Remove any built-up dirt.

Check and clean the fumes exhaust system.

22. MAIN COMPONENTS

GAS GRILL

- GAS COCK
- MAIN BURNER
- Pilot burner
- Thermocouple
- Igniter
- Piezoelectric ignition

ELECTRIC GRILL

- Working thermostat
- Heating element
- Indicator light

GAS LAVA STONE GRILL

- MAIN BURNER
- Pilot burner
- Thermocouple
- Igniter
- Piezoelectric ignition
- GAS COCK
- Brazier
- Volcanic lava stone

FR - INSTALLATION – EMPLOI - ENTRETIEN

I. AVERTISSEMENTS GÉNÉRAUX



LIRE ATTENTIVEMENT CE MANUEL. IL DONNE DES INFORMATIONS IMPORTANTES POUR L'INSTALLATION, L'UTILISATION ET L'ENTRETIEN DE L'APPAREIL EN TOUTE SÉCURITÉ.



LE DÉFAUT DE SE CONFORMER À CE QUI EST PRÉSENTÉ CI DESSOUS PEUT COMPROMETTRE LA SÉCURITÉ DE L'ÉQUIPEMENT.



LE FABRICANT DE L'APPAREIL DÉCLINE TOUTE RESPONSABILITÉ EN CAS DE DOMMAGES DÛS AU NON RESPECT DES CONSIGNES CI DESSOUS.



TRADUCTION DES INSTRUCTIONS D'ORIGINE.



LES ÉQUIPEMENTS ONT BESOIN DE QUELQUES PRÉCAUTIONS POUR L'INSTALLATION, LE POSITIONNEMENT ET/OU LE FIXAGE ET LE BRANCHEMENT ÉLECTRIQUE. VOIR SECTION "INSTRUCTIONS POUR L'INSTALLATION".



LES ÉQUIPEMENTS ONT BESOIN DE PRÉCAUTIONS POUR LE NETTOYAGE. VOIR SECTION "INSTRUCTION POUR LE NETTOYAGE".



LE SYMBOLE "HAUTE TENSION" EST PLACÉ SUR UN PANNEAU QUI DONNE ACCÈS À UNE PARTIE AVEC HAUTE VOLTAGE.

Conserver ce manuel dans un endroit sûr et connu afin de pouvoir le consulter pendant toute la durée de vie utile de l'appareil.

Cet appareil est conçu pour la cuisson d'aliments. Il est destiné à un usage industriel. Toute autre utilisation est réputée impropre.

Cet appareil n'est pas approprié à l'emploi de la part de personnes (y compris les enfants) avec capacités physiques, sensorielles ou mentales, réduites ou sans

expérience ni connaissance.

A moins qu'une personne responsable de leur sécurité ne les surveille ou les instruit au sujet de l'utilisation de l'appareil.

Eviter de laisser le dispositif sans surveillance en présence d'enfants et s'assurer qu'ils ne l'utilisent pas ou qu'ils ne jouent avec.

Le personnel devant utiliser l'appareil doit avoir suivi une formation spéciale. Surveiller l'appareil pendant son fonctionnement.



NE PAS STOCKER DE SUBSTANCES INFLAMMABLES À PROXIMITÉ DE L'APPAREIL. DANGER D'INCENDIE.

Installer l'appareil seulement dans des locaux suffisamment aérés.

Toujours installer l'appareil dans un local aéré. Une mauvaise aération peut être la cause d'asphyxies. Ne pas obstruer le système d'aération du local où cet appareil est installé. Ne pas obstruer les bouches d'aération et d'évacuation de cet appareil ou d'autres appareils.

En cas de panne ou de dysfonctionnement de l'appareil, fermer le robinet d'arrêt du gaz et/ou désactiver l'interrupteur général d'alimentation électrique installés en amont de l'appareil.

L'installation et la conversion à un autre type de gaz doivent être effectués par des installateurs qualifiés et agréés par le fabricant, conformément aux normes de sécurité en vigueur et aux consignes données dans ce manuel.

L'entretien et la conversion à un autre type de gaz de l'appareil doivent être effectués par des installateurs qualifiés et agréés par le fabricant, conformément aux normes de sécurité en vigueur et aux consignes données dans ce manuel.

Effectuer le nettoyage conformément aux instructions données dans le Chapitre "INSTRUCTIONS POUR LE NETTOYAGE".

1. ÉLIMINATION DE L'EMBALLAGE

ET DE L'APPAREIL

EMBALLAGE

L'emballage est réalisé dans des matériaux compatibles avec l'environnement. Les éléments en matière plastique recyclables sont:

- la couverture transparente, les sachets du manuel d'instructions et des injecteurs (en polyéthylène - PE).
- les feuillets (en polypropylène - PP).

APPAREIL

- L'appareil est réalisé à plus de % dans des matériaux métalliques recyclables (acier inox, tôle aluminée, cuivre, etc.).
- L'appareil doit être mis au rebut conformément à la réglementation en vigueur.
- Le rendre inutilisable avant son élimination.
- Ne pas le jeter dans la nature.



LE SYMBOLE DE LA POUBELLE BARRÉE REPORTÉ SUR L'APPAREIL ET LA BOÎTE INDIQUE QUE LE PRODUIT À LA FIN DE SA PROPRE VIE UTILE DOIT ÊTRE RAMASSÉ SÉPARÉMENT DES AUTRES DÉCHETS.

LA COLLECTE DIFFÉRENTIÉE DE CET APPAREIL AYANT ATTEINT LA FIN DE SA VIE EST ORGANISÉE ET GÉRÉE PAR LE FABRICANT.

LE CLIENT SOUHAITANT SE DÉFAIRE DE CET APPAREIL DEVRA DONC CONTACTER LE FABRICANT ET SUIVRE LA PROCÉDURE QUE CE DERNIER A ADOPTÉE AFIN DE PERMETTRE LA COLLECTE SÉPARÉE DE L'APPAREIL ARRIVÉ EN FIN DE VIE. UNE COLLECTE ET UN TRI DES DÉCHETS CONTRIBUE À ÉVITER LES POSSIBLES EFFETS NÉGATIFS SUR L'ENVIRONNEMENT ET SUR LA SANTÉ ET FAVORISE LA RÉUTILISATION ET/OU LE RECYCLAGE DES MATÉRIAUX DONT EST COMPOSÉ L'APPAREIL. L'ÉLIMINATION ABUSIVE DU PRODUIT DE LA PART DU PROPRIÉTAIRE COMPORTE L'APPLICATION DES SANCTIONS ADMINISTRATIVES PRÉVUES PAR LES NORMES EN VIGUEUR.

II. INSTRUCTIONS POUR L'INSTALLATION

2. AVERTISSEMENTS POUR

L'INSTALLATEUR



LIRE ATTENTIVEMENT CE MANUEL. IL DONNE DES INFORMATIONS IMPORTANTES POUR L'INSTALLATION, L'UTILISATION ET L'ENTRETIEN DE L'APPAREIL EN TOUTE SÉCURITÉ.



LE DÉFAUT DE SE CONFORMER À CE QUI EST PRÉSENTÉ CI DESSOUS PEUT COMPROMETTRE LA SÉCURITÉ DE L'ÉQUIPEMENT.



LE FABRICANT DE L'APPAREIL DÉCLINE TOUTE RESPONSABILITÉ EN CAS DE DOMMAGES DÛS AU NON RESPECT DES CONSIGNES CI DESSOUS.

Repérer le modèle d'appareil. Le modèle est indiqué sur l'emballage et la plaque signalétique de l'appareil.

Installer l'appareil seulement dans des locaux suffisamment aérés.

L'installation et la conversion à un autre type de gaz doivent être effectués par des installateurs qualifiés et agréés par le fabricant, conformément aux normes de sécurité en vigueur et aux consignes données dans ce manuel.

L'entretien et la conversion à un autre type de gaz de l'appareil doivent être effectués par des installateurs qualifiés et agréés par le fabricant, conformément aux normes de sécurité en vigueur et aux consignes données dans ce manuel.

Ne pas obstruer les orifices d'aération et d'évacuation de l'appareil.

Ne pas manipuler les pièces de l'appareil.

3. NORMES ET TEXTES DE LOI DE RÉFÉRENCE

- Installer les appareils en conformité avec les normes de sécurité en vigueur dans le pays.

4. DÉBALLAGE

- Contrôler l'état de l'emballage et demander au transporteur d'inspecter la marchandise en cas de dommages évidents.
- Enlever l'emballage.
- Enlever la pellicule protégeant les panneaux extérieurs. Éliminer les éventuels résidus de colle avec un solvant adapté.



5. MISE EN PLACE

Les dimensions de l'appareil et la position des raccordements sont indiquées dans le schéma d'installation figurant à la fin de ce manuel.

L'appareil peut être installé seul ou avec d'autres appareils de la même gamme.

Cet appareil ne peut pas être encastré.

Installer l'appareil à une distance de 10 cm minimum des murs.

Si l'équipement doit être mis près de murs, séparations, éléments décoratives, etc. ceux-ci doivent être faits en matériaux incombustibles

Dans le cas contraire ils doivent être couverts avec matériaux thermo-isolants incombustibles ;

Mettre l'appareil d'aplomb à l'aide des pieds réglables.

MONTAGE DE L'APPAREIL SUR UN SOCLE, EN PONT, EN PORTE-À-FAUX

Suivre les instructions données avec le type de support utilisé.



FIXATION DE L'APPAREIL AU SOL

Si l'équipement est installé singulièrement, vérifier s'ils nécessitent d'être fixés sur une surface d'appui ou au sol. (TAB 5)

Fixer l'appareil à celle du sol par une aide des pieds réglables, brides ou des supports spécifiques..

Pour modèles spécifiques voir tableaux des caractéristiques techniques au fond du manuel et à la section des Figures.

UNION DE PLUSIEURS APPAREILS

Démonter les panneaux de commandes (A).

Enlever la vis de fixation la plus proche du bandeau de commandes de chaque côté à unir (B).

Mettre les appareils les uns à côté des autres et d'aplomb de façon à ce que les plans de travail soient alignés. (C)

Introduire la plaque d'union (fournie) dans le logement latéral des plans. Unir les appareils en vissant les vis M5 à tête plate (fournies) sur la plaque d'union. (D)

Tourner de 180° une des plaques de trouvant à l'intérieur des appareils à unir. (E)

Unir les appareils en vissant la vis M5x40 sur l'insert opposé. (E)

SYSTÈME D'ÉVACUATION DES FUMÉES

Prévoir un système d'évacuation des fumées conformément au " Type " d'appareil. Le " Type " est indiqué sur la plaque signalétique de l'appareil.

APPAREIL DE TYPE " A1 "

Mettre les appareils de type "A1" sous une hotte aspirante pour assurer l'évacuation des fumées et des vapeurs de cuisson.

APPAREIL DE TYPE " B21 "

Installer l'appareil de type "B21" sous une hotte aspirante.

APPAREIL DE TYPE " B11 "

Monter le conduit de cheminée à demander au fabricant sur l'appareil de type "B11". Suivre les instructions de montage jointes au conduit de cheminée.

Raccorder au conduit de cheminée un tuyau d'un diamètre de 150/155 mm, résistant à une température de 300°C.

Poursuivre vers l'extérieur ou dans un conduit de cheminée efficace. La longueur du tuyau ne doit pas dépasser 3 mètres.

6. RACCORDEMENTS

La position et la dimension des raccordements sont précisées sur le schéma d'installation figurant à la fin de ce manuel.

RACCORDEMENT À LA CONDUITE DE GAZ

- Vérifier si l'appareil est prévu pour le type de gaz qui l'alimentera. Contrôler les indications sur les talons figurant sur l'emballage et sur l'appareil.
- Si nécessaire, adapter l'appareil au type de gaz utilisé. Suivre les instructions du Paragraphe "Adaptation à un autre type de gaz".
- Sur les appareils hauts, un raccordement à l'arrière est disponible. Dévisser le bouchon et le visser de façon étanche sur le raccordement avant.
- Installer un robinet d'arrêt à fermeture rapide en amont de l'appareil, dans un endroit facilement accessible.
- Ne pas utiliser de tuyaux de raccordement d'un diamètre inférieur à celui du raccordement de gaz

de l'appareil.

- Après le raccordement, vérifier qu'il n'y ait pas de fuites au niveau du raccordement.

BRANCHEMENT ÉLECTRIQUE

Vérifier si l'appareil est prévu pour fonctionner à la tension et à la fréquence auxquelles il sera alimenté. Contrôler la plaque signalétique placée sur l'appareil et placée à côté de la borne.

Installé en amont de l'appareil dans un endroit facilement accessible, tous les pôles dispositif de déconnexion avec une distance d'ouverture des contacts qui permet une déconnexion complète dans les conditions de la catégorie de surtension III.

Utiliser un cordon d'alimentation flexible avec gaine isolante en caoutchouc ayant des caractéristiques au moins égales au type H05 RN-F.

Relier le cordon d'alimentation à la plaque à bornes selon les indications du schéma électrique remis avec l'appareil.

Bloquer le cordon d'alimentation avec le presse-étoupe.

Protéger le cordon d'alimentation à l'extérieur de l'appareil avec un conduit en métal ou en plastique rigide.

Si le câble d'alimentation est endommagé, il doit être remplacé pour le fabricant ou pour son service d'assistance ou pour une personne avec qualification similaire, afin de prévenir tous risques.



LE SYMBOLE "HAUTE TENSION" EST PLACÉ SUR UN PANNEAU QUI DONNE ACCÈS À UNE PARTIE AVEC HAUTE VOLTAGE.

MISE À LA TERRE ET NOUÉD EQUIPOTENTIEL

Brancher l'appareil sous tension à une prise de terre efficace. Relier le conducteur de terre à la borne portant le symbole ⊕ situé à côté de la plaque à bornes d'arrivée de la ligne.

Relier la structure métallique de l'appareil sous tension à un noeud équipotentiel. Relier le conducteur à la borne portant le symbole ∇ situé sur la partie extérieure du fond.

RACCORDÉMENT AU RÉSEAU HYDRIQUE

- Alimenter l'appareil avec de l'eau potable. La pression d'alimentation de l'eau doit être de 150 kPa à 300 kPa. Utiliser un réducteur si la pression d'alimentation est supérieure à celle maximale indiquée.

- Installer un filtre mécanique et un robinet d'arrêt en amont de l'appareil, dans un endroit facilement accessible.
- Éliminer les éventuels dépôts ferreux des tuyaux de raccordement avant de raccorder le filtre et l'appareil.
- Fermer les raccords n'étant pas reliés avec un bouchon étanche.
- Après le raccordement, vérifier qu'il n'y ait pas de fuites au niveau du raccordement.

RACCORDÉMENT À L'ÉVACUATION DES EAUX USÉES

Les conduits d'évacuation doivent être réalisés dans des matériaux résistant à une température de 100 °C. La vapeur dégagée par l'évacuation d'eau chaude ne doit pas entrer en contact avec le fond de l'appareil.

Prévoir un puisard siphonné et grillagé sous le robinet d'évacuation des eaux des casseroles et en face des braisères.



7. ADAPTATION À UN AUTRE TYPE DE GAZ

Le tableau Tab1 indique:

les gaz pouvant être utilisés pour le fonctionnement de l'appareil.

les injecteurs et les réglages pour chaque gaz pouvant être utilisé.

Pour les injecteurs, le nombre indiqué dans le tableau TAB1 est estampillé sur le corps de l'injecteur.

Pour adapter l'appareil au type de gaz qui l'alimentera, suivre les instructions du tableau TAB1 et effectuer les opérations ci dessous:

Remplacer l'injecteur du brûleur principal (UM).

Placer l'aérateur du brûleur principal à la distance A.

Remplacer l'injecteur de la veilleuse (UP).

Régler l'air de la veilleuse (si nécessaire).

Remplacer la veilleuse du minimum du robinet de gaz (Um).

Apposer la plaquette adhésive indiquant le nouveau type de gaz utilisé sur l'appareil.

Les injecteurs et les plaquettes adhésives sont livrés avec l'appareil.

REMPACEMENT DE LA BUSE ET LE RÉGLAGE DE

L'AIR PRIMAIRE DU BRÛLEUR PRINCIPAL,

Démonter le panneau de commandes.
Démonter l'injecteur UM et le remplacer par celui indiqué dans le tableau TAB1.
Revisser à fond l'injecteur UM.
Desserrer la vis V et placer l'aérateur à la distance A indiquée dans le tableau TAB1.
Revisser à fond la vis V.
Remonter toutes les pièces. Effectuer dans l'ordre inverse les opérations de démontage.

REPLACEMENT DE LA VIS DU MINIMUM

Démonter le panneau de commandes.
Démonter l'injecteur UM et le remplacer par celui indiqué dans le tableau TAB1.
Revisser à fond l'injecteur UM.
Remonter toutes les pièces. Effectuer dans l'ordre inverse les opérations de démontage.

REPLACEMENT DE L'INJECTEUR DE LA VEILLEUSE

Démonter le panneau de commandes.
Dévisser le raccord R.
Démonter l'injecteur UP et le remplacer par celui indiqué dans le tableau TAB1.
Revisser à fond le raccord R. Remonter toutes les pièces.
Après, dans l'ordre inverse, la séquence utilisée pour leur élimination.

8. MISE EN SERVICE

Après l'installation, l'adaptation à un autre type de gaz ou des interventions d'entretien, vérifier le fonctionnement de l'appareil. En cas de dysfonctionnements, consulter le paragraphe " Résolution des dysfonctionnements " .

APPAREIL À GAZ

Mettre l'appareil en marche conformément aux instructions d'utilisation figurant au chapitre " INSTRUCTIONS POUR L'UTILISATION " et vérifier: la pression d'alimentation du gaz (voir le paragraphe suivant).
la régularité d'allumage des brûleurs et l'efficacité de l'installation d'évacuation des fumées.

VÉRIFICATION DE LA PRESSION D'ALIMENTATION DU GAZ

Utiliser un manomètre d'une précision égale ou supérieure à 0,1 mbar.
Démonter le panneau de commandes.
Enlever la vis d'étanchéité de la prise de pression PP et relier le manomètre.
Effectuer la mesure avec l'appareil en marche.

Attention! Si la pression d'alimentation du gaz ne rentre pas dans les valeurs limites (Min. - Max) indiquées dans le Tableau TAB2, interrompre le fonctionnement de l'appareil et contacter la société de distribution de gaz.

Détacher le manomètre et revisser à fond la vis d'étanchéité sur la prise de pression.

EQUIPEMENTS ELECTRIQUES

Mettre l'appareil en marche conformément aux instructions d'utilisation figurant au chapitre " INSTRUCTIONS POUR L'UTILISATION " et vérifier: les valeurs du courant de chaque phase.
la régularité d'allumage des résistances de chauffage.

III. INSTRUCTIONS POUR L'UTILISATION

9. AVERTISSEMENTS POUR L'UTILISATEUR



LIRE ATTENTIVEMENT CE MANUEL. IL DONNE DES INFORMATIONS IMPORTANTES POUR L'INSTALLATION, L'UTILISATION ET L'ENTRETIEN DE L'APPAREIL EN TOUTE SÉCURITÉ. LE FABRICANT DE L'APPAREIL DÉCLINE TOUTE RESPONSABILITÉ EN CAS DE DOMMAGES DÛS AU NON RESPECT DES CONSIGNES CI DESSOUS.



Pour l'assistance, s'adresser uniquement aux centres techniques agréés par le fabricant et exiger des pièces détachées originales.

Faire contrôler l'appareil au moins deux fois par an. Il convient de stipuler un contrat d'entretien.

Cet appareil est destiné à un usage professionnel et doit donc être utilisé par du personnel formé à cet effet.

L'appareil est destiné à la cuisson d'aliments comme indiqué dans les avertissements. Toute autre

utilisation est impropre.

Éviter de faire marcher l'appareil à vide pendant de longues périodes. Préchauffer l'appareil juste avant de l'utiliser.

Surveiller l'appareil pendant son fonctionnement.

En cas de panne ou de dysfonctionnement de l'appareil, fermer le robinet d'arrêt du gaz et/ou désactiver l'interrupteur général d'alimentation électrique installés en amont de l'appareil.

Effectuer le nettoyage conformément aux instructions données dans le Chapitre " INSTRUCTIONS POUR LE NETTOYAGE " .



NE PAS STOCKER DE SUBSTANCES INFLAMMABLES À PROXIMITÉ DE L'APPAREIL. DANGER D'INCENDIE.

Ne pas obstruer les orifices d'aération et d'évacuation de l'appareil.

Ne pas manipuler les pièces de l'appareil.

Conserver ce manuel dans un endroit sûr et connu afin de pouvoir le consulter pendant toute la durée de vie utile de l'appareil.

L'installation l'entretien de l'appareil doivent être effectués par des installateurs qualifiés et agréés par le fabricant, conformément aux normes de sécurité en vigueur et aux consignes données dans ce manuel.

L'entretien et la conversion à un autre type de gaz de l'appareil doivent être effectués par des installateurs qualifiés et agréés par le fabricant, conformément aux normes de sécurité en vigueur et aux consignes données dans ce manuel.

10. POSITIONNEMENT DES GRILLES EN FONTE

La grille de cuisson est réversible, inclinée pour les viandes et horizontale pour le poisson et les légumes.

11. UTILISATION DU GRILL AU GAZ

Cet appareil est destiné à la cuisson d'aliments disposés sur les grilles fournies avec l'appareil.

Le grill ne doit pas être utilisé pour chauffer des casseroles ou des poêles.

ALLUMAGE ET EXTINCTION DES BRULEURS

La manette de commande du robinet de gaz a les positions d'utilisation suivantes:



ÉTEINT



ALLUMAGE VEILLEUSE GAZ



FLAMME MIN.



FLAMME MAX.

ALLUMAGE DE LA VEILLEUSE

- Appuyer sur la manette et la tourner dans la position "allumage veilleuse gaz".
- Appuyer à fond sur la manette et allumer la veilleuse en appuyant sur le bouton de l'allumeur piézoélectrique.
- Appuyer encore sur la manette pendant 20 secondes environ et la relâcher. Répéter l'opération si la veilleuse s'éteint.

ALLUMAGE DU BRULEUR PRINCIPAL

- Pour allumer le brûleur principal, tourner la manette de la position "allumage veilleuse gaz" en position "flamme maximum". Tourner ensuite la manette, selon les besoins de cuisson, dans n'importe quelle position comprise entre " flamme max. " et " flamme minimum " .

ARRÊT

- Pour éteindre le brûleur principal, tourner la manette en position " Allumage veilleuse gaz " .
- Pour éteindre la veilleuse, appuyer sur la manette et la tourner en position " Éteint " .

UTILISATION DE LA LÈCHEFRITE

- Il est conseillé de verser 2-3 cm d'eau dans les lèchefrites pour faciliter le nettoyage et obtenir une meilleure cuisson.

TIROIR DE RÉCOLTE DES GRAISSES

Les graisses de cuisson qui tombent du grill de cuisson et passent à travers le brasier s'accumulent dans un tiroir spécial. Vider et nettoyer régulièrement ce tiroir.

12. UTILISATION DU GRILL ÉLECTRIQUE

Cet appareil est destiné à la cuisson d'aliments disposés sur les grilles fournies avec l'appareil. Le grill ne doit pas être utilisé pour chauffer des casseroles ou des poêles.

ALLUMAGE ET EXTINCTION DU CHAUFFAGE

La manette de commande du thermostat a les positions d'utilisation suivantes:

0 ÉTEINT

110 TEMPÉRATURE DE CUISSON MINIMUM

280 TEMPÉRATURE MAXIMUM

ALLUMAGE

- Tourner la manette du thermostat dans la position correspondant à la température de cuisson choisie.
- Le voyant jaune s'allume.
- L'extinction du voyant jaune indique que la température choisie est atteinte.

ARRÊT

Tourner la manette du thermostat dans la position " 0 ".
Le voyant jaune s'éteint.

UTILISATION DE LA LÈCHEFRITE

Il est conseillé de verser 2-3 cm d'eau dans les lèchefrites pour faciliter le nettoyage et obtenir une meilleure cuisson.

TIROIR DE RÉCOLTE DES GRAISSES

Les graisses de cuisson qui tombent du grill de cuisson et passent à travers le brasier s'accumulent dans un tiroir spécial. Vider et nettoyer régulièrement ce tiroir.

13. UTILISATION DU GRILL À PIERRE DE LAVE AU GAZ

Cet appareil est destiné à la cuisson d'aliments disposés sur les grilles fournies avec l'appareil.

Le grill ne doit pas être utilisé pour chauffer des casseroles ou des poêles.

REPLISSAGE DE LA LAVE

Les appareils sont livrés avec 2 sacs de pierre de lave pour chaque brasier (zone de cuisson).

Chaque sac pèse 4 kg.

Taille de la lave : diamètre minimum 25 mm, diamètre maximum 30 mm, longueur maximum 50 mm avec tolérance de +/- 5%.

Verser le contenu d'un seul sac de façon uniforme sur chaque brasier. Ne jamais dépasser la quantité prescrite.

Le deuxième sac sera utilisé pour compenser progressivement la lave utilisée.

TIROIR DE RÉCOLTE DES GRAISSES

Les graisses de cuisson qui tombent du grill de cuisson et passent à travers le brasier s'accumulent dans un tiroir spécial. Vider et nettoyer régulièrement ce tiroir.

ALLUMAGE ET EXTINCTION DES BRULEURS

La manette de commande du robinet de gaz a les positions d'utilisation suivantes:



ÉTEINT



ALLUMAGE VEILLEUSE GAZ



FLAMME MIN.



FLAMME MAX.

ALLUMAGE DE LA VEILLEUSE

- Appuyer sur la manette et la tourner dans la position "allumage veilleuse gaz".
- Appuyer à fond sur la manette et allumer la veilleuse en appuyant sur le bouton de l'allumeur piézoélectrique.
- Appuyer encore sur la manette pendant 20 secondes environ et la relâcher. Répéter l'opération si la veilleuse s'éteint.

ALLUMAGE DU BRÛLEUR PRINCIPAL

- Pour allumer le brûleur principal, tourner la manette de la position "allumage veilleuse gaz" en position "flamme maximum".
- Tourner ensuite la manette, selon les besoins de cuisson, dans n'importe quelle position comprise entre " flamme max. " et " flamme minimum " .

ARRÊT

- Pour éteindre le brûleur principal, tourner la manette en position " Allumage veilleuse gaz " .
- Pour éteindre la veilleuse, appuyer sur la manette et la tourner en position " Éteint " .

14. PÉRIODES D'INACTIVITÉ

Avant une période d'inactivité prévue, procéder comme suit:

- Nettoyer soigneusement l'appareil.
- Passer un chiffon imbibé d'un peu d'huile de vaseline sur toutes les surfaces de façon à étaler un film de protection.
- Fermer les robinets ou interrupteurs généraux en amont des appareils.

Après une période d'inactivité prolongée, procéder comme suit:

- Contrôler l'appareil avant de le réutiliser.
- Faire fonctionner les appareils électriques à la température minimum pendant au moins 60 minutes.

IV. INSTRUCTIONS POUR LE NETTOYAGE

15. AVERTISSEMENTS POUR LE NETTOYAGE



LIRE ATTENTIVEMENT CE MANUEL. IL DONNE DES INFORMATIONS IMPORTANTES POUR L'INSTALLATION, L'UTILISATION ET L'ENTRETIEN DE L'APPAREIL EN TOUTE SÉCURITÉ. LE FABRICANT DE L'APPAREIL DÉCLINE TOUTE RESPONSABILITÉ EN CAS DE



DOMMAGES DÛS AU NON RESPECT DES CONSIGNES CI DESSOUS.



COUPER L'ALIMENTATION ÉLECTRIQUE DE L'APPAREIL, SI SOUS TENSION, AVANT TOUTE OPÉRATION.

- Nettoyer tous les jours les surfaces extérieures en acier inox poli, la surface des cuves de cuisson, la surface des plaques de cuisson.
- Faire nettoyer les pièces internes de l'appareil au moins deux fois par an par un technicien agréé.
- Ne pas utiliser de produits corrosifs pour nettoyer le sol sous l'appareil.
- Ne pas laver l'appareil avec des jets d'eau directs ou à haute pression.

SURFACES POLIES EN ACIER INOXYDABLE

- Nettoyer les surfaces avec un chiffon ou une éponge en utilisant de l'eau et des produits nettoyants non abrasifs. Passer le chiffon dans le sens du polissage. Rincer souvent et sécher ensuite soigneusement.
- Ne pas utiliser de tampons à récurer ni d'autres objets en fer.
- Ne pas utiliser de produits chimiques contenant du chlore.
- Ne pas utiliser d'objets pointus pouvant rayer la surface.

LÈCHFRITES

- Nettoyer la surface en éliminant toute trace de graisse, d'huile, de résidus alimentaires, etc.. .

GRILL AU GAZ

Nettoyage du brûleur et de la grille du foyer



ATTENTION : AVANT D'EFFECTUER LES OPÉRATIONS DE NETTOYAGE, S'ASSURER QUE LES GRILLES ONT REFROIDI.

- Enlever la grille de cuisson et le dispositif de protection contre les éclaboussures en les soulevant.
- Démonter les éléments radiants en les soulevant légèrement par l'arrière et en les sortant des goujons du guide avant.

- Nettoyer le brûleur dans la zone de la flamme et le long des fentes de la protection de flamme, en éliminant toute trace de poussière et de dépôts en tous genres, en veillant à ne pas élargir les orifices de sortie de la flamme.
- Nettoyer les ailettes de la chambre de combustion qui acheminent les saucisses dans la lèchefrite avec un racloir et essuyer ensuite avec un chiffon humide.
- Faire attention à ne pas endommager le groupe d'allumage de la veilleuse.
- Remonter l'élément radiant en s'assurant que les goujons avant s'insèrent dans leurs sièges.

GRILL À PIERRE DE LAVE GAZ



ATTENTION : AVANT D'EFFECTUER LES OPÉRATIONS DE NETTOYAGE, S'ASSURER QUE LES GRILLES ONT REFROIDI.

- Enlever la grille de cuisson et le brasier contenant la pierre de lave.
- Nettoyer le brûleur dans la zone de la flamme et le long des fentes de la protection de flamme, en éliminant toute trace de poussière et de dépôts en tous genres, en veillant à ne pas élargir les orifices de sortie de la flamme.

GRILL ÉLECTRIQUE



ATTENTION : AVANT D'EFFECTUER LES OPÉRATIONS DE NETTOYAGE, S'ASSURER QUE LES RÉSTANCES ONT REFROIDI.

- Couper l'alimentation électrique.
- Enlever la grille et le dispositif de protection contre les éclaboussures.
- Nettoyer l'intérieur du grill avec un racloir.



ATTENTION : ÉVITER DE NETTOYER LES RÉSTANCES ET NE PAS UTILISER D'EAU À L'INTÉRIEUR DU GRILL À CAUSE DE LA PRÉSENCE DE COMPOSANTS ÉLECTRIQUES.

V. INSTRUCTIONS POUR L'ENTRETIEN

16. AVERTISSEMENTS POUR LE TECHNICIEN D'ENTRETIEN



LE FABRICANT DE L'APPAREIL DÉCLINE TOUTE RESPONSABILITÉ EN CAS DE DOMMAGES DÙS AU NON RESPECT DES CONSIGNES CI DESSOUS.

Repérer le modèle d'appareil. Le modèle est indiqué sur l'emballage et la plaque signalétique de l'appareil.

Installer l'appareil seulement dans des locaux suffisamment aérés.

Ne pas obstruer les orifices d'aération et d'évacuation de l'appareil.

Ne pas manipuler les pièces de l'appareil.

L'entretien et la conversion à un autre type de gaz de l'appareil doivent être effectués par des installateurs qualifiés et agréés par le fabricant, conformément aux normes de sécurité en vigueur et aux consignes données dans ce manuel.

17. ADAPTATION À UN AUTRE TYPE DE GAZ

Voir le chapitre " Instructions pour l'installation ".

18. MISE EN SERVICE

Voir le chapitre " Instructions pour l'installation ".

19. RÉOLUTION DES DYSFONCTIONNEMENTS

GRILL AU GAZ

La veilleuse ne s'allume pas.

Causes possibles:

- La pression d'alimentation du gaz est insuffisante.
- La conduite ou l'injecteur est obstrué (e).
- Le robinet de gaz ou la valve de gaz est en panne.
- La bougie d'allumage est mal reliée ou défectueuse.
- L'allumeur ou le câble de la bougie est en panne.

La veilleuse ne reste pas allumée ou s'éteint pendant l'utilisation.

Causes possibles:

- La pression d'alimentation du gaz est insuffisante.
- Le robinet de gaz ou la valve de gaz est en panne.
- Le thermocouple est défectueux ou n'est pas suffisamment chauffé.
- Le thermocouple est mal relié au robinet ou à la

valve de gaz.

- La manette du robinet ou de la valve de gaz n'est pas suffisamment pressée.

Le brûleur principal ne s'allume pas (même si la veilleuse est allumée).

Causes possibles:

- Le brûleur est défectueux (orifices de sortie du gaz bouchés).

GRILL ÉLECTRIQUE

L'appareil ne chauffe pas.

Causes possibles:

- Le thermostat de réglage de la température est défectueux.
- Les résistances sont défectueuses.

Le chauffage ne se règle pas.

Causes possibles:

- Le thermostat de réglage de la température est défectueux.

GRILL À PIERRE DE LAVE GAZ

La veilleuse ne s'allume pas.

Causes possibles:

- La pression d'alimentation du gaz est insuffisante.
- La conduite ou l'injecteur est obstrué (e).
- Le robinet de gaz ou la valve de gaz est en panne.
- La bougie d'allumage est mal reliée ou défectueuse.
- L'allumeur ou le câble de la bougie est en panne.

La veilleuse ne reste pas allumée ou s'éteint pendant l'utilisation.

Causes possibles:

- La pression d'alimentation du gaz est insuffisante.
- Le robinet de gaz ou la valve de gaz est en panne.
- Le thermocouple est défectueux ou n'est pas suffisamment chauffé.
- Le thermocouple est mal relié au robinet ou à la valve de gaz.
- La manette du robinet ou de la valve de gaz n'est pas suffisamment pressée.

Le brûleur principal ne s'allume pas (même si la veilleuse est allumée).

Causes possibles:

- Le brûleur est défectueux (orifices de sortie du gaz bouchés).

20. REMPLACEMENT DE PIÈCES

AVERTISSEMENTS POUR LE REMPLACEMENT DES PIÈCES



FERMER LE ROBINET D'ARRÊT DU GAZ ET/OU DÉACTIVER L'INTERRUPTEUR GÉNÉRAL D'ALIMENTATION ÉLECTRIQUE INSTALLÉS EN AMONT DE L'APPAREIL.



COUPER L'ALIMENTATION ÉLECTRIQUE DE L'APPAREIL, SI SOUS TENSION, AVANT TOUTE OPÉRATION.



APRÈS LE REMPLACEMENT D'UNE PIÈCE DU CIRCUIT DE GAZ, VÉRIFIER L'ABSENCE DE FUITES AUX POINTS DE RACCORDEMENT AU CIRCUIT.



APRÈS LE REMPLACEMENT D'UN COMPOSANT DU CIRCUIT ÉLECTRIQUE, VÉRIFIER QU'IL EST CORRECTEMENT RELIÉ AU CÂBLAGE.

GRILL AU GAZ

REEMPLACEMENT DU ROBINET DE GAZ.

- Sortir la manette.
- Démonter la façade.
- Retirer et remplacer le composant.
- Remonter toutes les pièces. Effectuer dans l'ordre inverse les opérations de démontage.

REEMPLACEMENT DU BRÛLEUR PRINCIPAL, DE LA VEILLEUSE ET DE LA THERMOCOUPLE

- Enlever la lèchefrite.
- Démonter le panneau de commandes.
- Retirer et remplacer le composant.
- Remonter toutes les pièces. Effectuer dans l'ordre inverse les opérations de démontage.

REEMPLACEMENT DU BRÛLEUR PRINCIPAL.

- Enlever la lèchefrite.
- Sortir la manette.
- Démonter la façade inférieure.
- Démonter le panneau de commandes.
- Démonter le dispositif de protection contre les éclaboussures, les grilles, les éléments radiants, le

support avant des éléments radiants et la protection des brûleurs.

- Retirer et remplacer le composant.
- Remonter toutes les pièces. Effectuer dans l'ordre inverse les opérations de démontage.

GRILL ÉLECTRIQUE

REPLACEMENT DU SÉLECTEUR ET DU VOYANT

- Enlever la lèchefrite.
- Sortir la manette.
- Démontez la façade inférieure.
- Retirer et remplacer le composant.
- Remonter toutes les pièces. Effectuer dans l'ordre inverse les opérations de démontage.

REPLACEMENT DES RÉSISTANCES.

- Enlever la lèchefrite.
- Démontez le panneau de commandes.
- Enlever le dispositif de protection contre les éclaboussures et la grille.
- Démontez le boîtier et la protection des terminaisons des résistances en dévissant les vis autotaraudeuses de la partie supérieure du plan.
- Remplacer le composant en le sortant de la partie supérieure.
- Remonter toutes les pièces. Effectuer dans l'ordre inverse les opérations de démontage.

REPLACEMENT DU THERMOSTAT DE TRAVAIL.

- Enlever la lèchefrite.
- Sortir la manette.
- Enlever le panneau inférieur du bandeau de commandes.
- Retirer et remplacer le composant.
- Remonter toutes les pièces. Effectuer dans l'ordre inverse les opérations de démontage.

GRILL À PIERRE DE LAVE GAZ

REPLACEMENT DU ROBINET DE GAZ.

- Démontez le panneau de commandes.
- Retirer et remplacer le composant.
- Remonter toutes les pièces. Effectuer dans l'ordre inverse les opérations de démontage.

REPLACEMENT DE LA VEILLEUSE ET DU THERMOCOUPLE.

- Démontez le panneau de commandes.
- Démontez les grills, la lave, le brasier de support.
- Retirer et remplacer le composant.
- Remonter toutes les pièces. Effectuer dans l'ordre inverse les opérations de démontage.

REPLACEMENT DU BRÛLEUR PRINCIPAL.

- Démontez le panneau de commandes.
- Démontez les grills, la lave, le brasier de support.
- Retirer et remplacer le composant.
- Remonter toutes les pièces. Effectuer dans l'ordre inverse les opérations de démontage.

21. NETTOYAGE DES PIÈCES INTERNES

Contrôler l'état des pièces se trouvant à l'intérieur de l'appareil.

Enlever la saleté s'étant éventuellement déposée. Contrôler et nettoyer le système d'évacuation des fumées.

22. PIÈCES PRINCIPALES

GRILL AU GAZ

- ROBINET DE GAZ
- BRÛLEUR PRINCIPAL
- Veilleuse
- Thermocouple
- Bougie d'allumage
- Allumeur piézoélectrique

GRILL ÉLECTRIQUE

- Thermostat de travail
- Résistance
- Voyant

GRILL À PIERRE DE LAVE GAZ

- BRÛLEUR PRINCIPAL
- Veilleuse
- Thermocouple
- Bougie d'allumage
- Allumeur piézoélectrique
- ROBINET DE GAZ
- Brasier
- Lave volcanique

I. ALLGEMEINE HINWEISE



LESEN SIE DIESE ANLEITUNG AUFMERKSAM DURCH. SIE ENTHÄLT WICHTIGE HINWEISE ZUR INSTALLATIONS, GEBRAUCHS-UND WARTUNGSSICHERHEIT DES GERÄTS.



NICHTBEACHTUNG WAS IST UNTEN DARGESTELLT ERFÜLLEN KANN ZUR BEEINTRÄCHTIGUNG DER SICHERHEIT DER GERÄTE.



DER GERÄTEHERSTELLER IST NICHT HAFTBAR FÜR EVENTUELLE SCHÄDEN, DIE DURCH MISSACHTUNG DER NACHSTEHENDEN PFLICHTEN VERURSACHT WERDEN.



ÜBERSETZUNG DER URSPRÜNGLICHEN ANWEISUNGEN.



BEI DER INSTALLIERUNG, LAGERUNG UND/ODER BEFESTIGUNG, SCHALTUNG AN DEN STROMNETZ DER GERÄTE BITTE DIE SICHERHEITSMÄßNAHMEN BEACHTEN. BITTE DEN KAPITEL "MONTAGEANLEITUNG" LESEN



BEI DER REINIGUNG DER GERÄTE BEACHTEN SIE DIE SICHERHEITSMÄßNAHMEN FÜR REINIGUNG. BITTE DEN KAPITEL "REINIGUNGSANLEITUNG" LESEN.



DAS SYMBOL "GEFÄHRLICHE SPANNUNG" BEDEUTET, DASS DIESE TEILE SIND VON GEFÄHRLICHER SPANNUNG BETROFFEN

Bewahren Sie diese Anleitung an einem sicheren und bekannten Ort auf, damit sie während der Nutzungsdauer des Geräts eingesehen werden kann.

Dieses Geräte wurde für das Kochen von Speisen entwickelt. Es ist für den industriellen Gebrauch bestimmt. Jeder andere Gebrauch ist bestimmungsfremd.

Dieses Gerät darf nicht durch Personen (Kinder eingeschlossen) benutzt werden, die körperlich behindert, in ihrer Wahrnehmungsfähigkeit oder ihren geistigen Kräften eingeschränkt sind oder denen Erfahrung und Kenntnisse fehlen.

Außer wenn sie durch eine für ihre Sicherheit verantwortliche Person überwacht oder in den Gebrauch des Gerätes eingewiesen werden.

Vermeiden Sie es, das Gerät in Anwesenheit von Kindern unbeaufsichtigt zu lassen und stellen Sie sicher, dass es nicht von ihnen benutzt wird oder sie mit ihm spielen.

Das Bedienungspersonal des Gerätes muss geschult werden. Das Gerät muss während des Betriebes überwacht werden.



BEWAHREN SIE KEINE ENTZÜNDBAREN STOFFE IN NÄHE DES GERÄTS AUF. BRANDGEFAHR.

Installieren Sie das Gerät nur in gut belüfteten Räumen.

Eine unzureichende Belüftung führt zu Erstickung. Das Belüftungssystem des Raumes, in dem das Gerät installiert wird, nicht verdecken. Die Belüftungs- oder Auslassöffnungen dieses oder anderer Geräte nicht verdecken.

Schließen Sie bei Defekten oder Betriebsstörungen den Gasabsperrhahn und/oder unterbrechen Sie die Stromversorgung am Hauptschalter, die beide dem Gerät vorgeschaltet sind.

Installation und Umstellung auf einen anderen Gasbetrieb und sind durch qualifiziertes und vom Hersteller autorisiertes Personal entsprechend den einschlägigen Sicherheitsbestimmungen und diesen Anleitungen vorzunehmen.

Wartung und Umstellung auf einen anderen Gasbetrieb des Geräts sind durch qualifiziertes und vom Hersteller autorisiertes Personal entsprechend den einschlägigen Sicherheitsbestimmungen und diesen Anleitungen vorzunehmen.

Beachten Sie bei der Reinigung die Anweisungen im Kapitel "REINIGUNGSANWEISUNGEN".

1. ENTSORGUNG DER VERPACKUNG UND DES GERÄTS

VERPACKUNG

Die Verpackung ist aus umweltverträglichen Materialien gefertigt. Die recyclebaren Kunststoffkomponenten sind:

- Die transparente Hülle, die Beutel mit den Gebrauchsanleitungen und den Düsen (aus Polyethylen - PE).
- Die Umreifungsbänder (aus Polypropylen - PP).

GERÄTE

- Zu mehr als 90% seines Gewichtes besteht das Gerät aus recyclebaren Metallwerkstoffen (Edelstahl, aluminiertes Blech, Kupfer..).
- Das Gerät ist entsprechend den einschlägigen Vorschriften zu entsorgen.
- Vor der Entsorgung unbrauchbar machen.
- Es darf nicht in die Umwelt gelangen.



DAS SYMBOL DER DURCHGESTRICHENEN MÜLLTonne AUF DEM GERÄT ODER SEINER VERPACKUNG BEDEUTET, DASS DAS PRODUKT AM ENDE SEINER NUTZBARKEIT GETRENNT VON DEN ANDEREN ABFÄLLEN ENTSORGT WERDEN MUSS .

DIE GETRENNTE SAMMLUNG DIESES GERÄTS NACH ENDE SEINER NUTZUNGSDAUER WIRD VOM HERSTELLER ORGANISIERT UND VERWALTET. DER BENUTZER, DER SICH VON DIESEM GERÄT BEFREIEN WILL, MUSS SICH DAHER MIT DEM HERSTELLER IN VERBINDUNG SETZEN UND DAS SYSTEM BEFOLGEN, DAS DER HERSTELLER FÜR DIE GETRENNTE SAMMLUNG DES GERÄTS NACH ENDE SEINER NUTZUNGSDAUER EINGEFÜHRT HAT. DIE GEEIGNETE GETRENNTE SAMMLUNG TRÄGT ZUR VERMEIDUNG NEGATIVER AUSWIRKUNGEN AUF UMWELT UND GESUNDHEIT BEI UND UNTERSTÜTZT DIE WIEDERVERWENDUNG UND/ODER DAS RECYCLING DES MATERIALS AUS DEM DAS GERÄT ZUSAMMENGESETZT IST. DIE VERWAHRLOSUNG DES PRODUKTS DURCH DEN EIGENTÜMER FÜHRT ZUR ANWENDUNG DER VON DER GESETZLICHEN BESTIMMUNG VORGESEHENEN VERWALTUNGSSTRAFEN.

II. INSTALLATIONSANLEITUNGEN

2. HINWEISE FÜR DEN INSTALLATIONSTECHNIKER



LESEN SIE DIESE ANLEITUNG AUFMERKSAM DURCH. SIE ENTHÄLT WICHTIGE HINWEISE ZUR INSTALLATIONS, GEBRAUCHS-UND WARTUNGSSICHERHEIT DES GERÄTS. NICHTBEACHTUNG WAS IST UNTEN DARGESTELLT ERFÜLLEN KANN ZUR BEEINTRÄCHTIGUNG DER SICHERHEIT DER GERÄTE. DER GERÄTEHERSTELLER IST NICHT HAFTBAR FÜR EVENTUELLE SCHÄDEN, DIE DURCH MISSACHTUNG DER NACHSTEHENDEN PFLICHTEN VERURSACHT WERDEN.



Gerätemodell feststellen. Das Modell ist an der Verpackung und auf dem Schild der Gerätedaten vermerkt.

Installieren Sie das Gerät nur in gut belüfteten Räumen.

Installation und Umstellung auf einen anderen Gasbetrieb und sind durch qualifiziertes und vom Hersteller autorisiertes Personal entsprechend den einschlägigen Sicherheitsbestimmungen und diesen Anleitungen vorzunehmen.

Wartung und Umstellung auf einen anderen Gasbetrieb des Geräts sind durch qualifiziertes und vom Hersteller autorisiertes Personal entsprechend den einschlägigen Sicherheitsbestimmungen und diesen Anleitungen vorzunehmen.

Verdecken Sie die am Gerät vorhandenen Belüftungsschlitze und Abfl ussöffnungen nicht.

Nehmen Sie keine unerlaubten Änderungen an den Gerätekomponenten vor.

3. BEZUGSNORMEN UND -GESETZE

- Installieren Sie das Gerät in Übereinstimmung mit den geltenden Sicherheitsnormen im Land.

4. AUSPACKEN

- Überprüfen Sie die Verpackung auf Schäden und fordern Sie ggf. den Spediteur zu einer Kontrolle der Ware auf.
- Entfernen Sie die Verpackung.

- Ziehen Sie die Schutzfolie von den Außenwänden ab. Entfernen Sie eventuelle Klebstoffreste mit geeigneten Lösungsmitteln.



5. GERÄTEAUFSTELLUNG

Die Außenmaße des Geräts und die Position der Anschlüsse sind dem Installationsschema am Ende dieser Anleitungen zu entnehmen.

Das Gerät kann einzeln oder zusammen mit anderen Geräten derselben Baureihe installiert werden.

Das Gerät eignet sich nicht für den Einbau.

Halten Sie einen Mindestabstand von 10 cm von den angrenzenden Wänden ein.

Falls das Gerät in der Nähe von Wänden, Teilern, Möbelstücken, schmückenden Elementen, etc., müssen diese Elemente aus unentzündbarem Stoff hergestellt sind.

Anderenfalls müssen sie mit passendem unentzündbarem wärmeisolierendem Stoff verkleidet sein.

Nivellieren Sie das Gerät mithilfe der höhenverstellbaren Füße

GERÄTEMONTAGE AUF SOCKEL, ALS BRÜCKENELEMENT, ALS FREITRAGENDES ELEMENT

Befolgen Sie die zusammen mit dem jeweiligen Halterungselement gelieferten Anleitungen.



BEFESTIGUNG DES GERÄTS AM FUSSBODEN

Fall das Gerät als alleinständig installiert wird, bitte prüfen Sie, ob es an der Arbeitsplatte oder am Boden befestigt sein brauchst. (TAB 5)

Befestigen Sie das Gerät auf den Boden einer nach dem anderen mit Löchern auf der Grundplatte Flansch oder spezifische Klammern.

Für die einzigen Modelle, bitte die Tabellen mit der technischen Details am Ende der Bedienungsanleitung und des Zeichenschnitt lesen.

GERÄTEZEILE

Nehmen Sie die Bedienfelder ab (A).

Entfernen Sie die der Bedienblende am nächsten gelegene Schraube von jeder der zu verbindenden Seitenwände (B).

Rücken Sie die Geräte nebeneinander und richten Sie sie auf die Höhe der Arbeitsplatten aus. (C)

Setzen Sie das (mitgelieferte) Verbindungsprofil in die seitliche Aufnahme der Platten. Verbinden Sie die Geräte durch Verschrauben der (mitgelieferten) M5 Flachkopfschrauben am Verbindungsprofil. (D)

Drehen Sie eins der beiden internen Profile der zu verbindenden Geräte um 180°. (E)

Verbinden Sie die Geräte durch Verschrauben der M5x40 Schraube am gegenüberliegenden Einsatz. (E)

WRASENABZUGSSYSTEM

Legen Sie den Wrasenabzug je nach "Gerätetyp" an. Der "Typ" steht auf dem Schild der Gerätedaten.

GERÄTETYP " A1 "

Stellen Sie den Gerätetyp "A1" unter einer Dunstabzugshaube auf, um den Abzug von beim Garen erzeugtem Dunst und Schwaden zu gewährleisten.

GERÄTETYP " B21 "

Stellen Sie den Gerätetyp "B21" unter einer Dunstabzugshaube auf.

GERÄTETYP " B11 "

Montieren Sie über dem Gerätetyp "B11" den passenden Rauchabzug, der beim Gerätehersteller anzufordern ist. Befolgen Sie die dem Rauchabzug beiliegenden Anleitungen.

Schließen Sie ein bis zu 300°C hitzebeständiges Rohr mit 150/155 mm Durchmesser an den Rauchabzug an.

Führen Sie es nach außen oder in einen garantiert funktionierenden Schornstein ab. Das Rohr darf nicht länger als 3 Meter sein.

6. ANSCHLÜSSE

Position und Abmessungen der Anschlüsse sind dem Installationsschema am Ende dieser Anleitungen zu entnehmen.

ANSCHLUSS AN DIE GASLEITUNG

- Prüfen Sie, ob das Gerät auf die Gasart eingestellt ist, mit der es effektiv betrieben werden soll. Kontrollieren Sie dazu die Angaben auf den an der Verpackung und am Gerät befestigten Etiketten.

- Falls erforderlich, passen Sie das Gerät an die verwendete Gasart an. Gehen Sie nach den Anweisungen im folgenden Abschnitt "Umstellung auf einen anderen Gasbetrieb" vor.
- Für die Aufbaugeräte ist außerdem ein rückseitiger Anschluss verfügbar. Entfernen Sie den Verschluss und verschrauben Sie ihn hermetisch am frontseitigen Anschluss.
- Installieren Sie an einer leicht zugänglichen Stelle vor dem Gerät einen Schnellabsperrhahn.
- Verwenden Sie keine Anschlussrohre mit geringerem Durchmesser als dem des Gasanschlusses des Geräts.
- Stellen Sie nach dem Anschluss sicher, dass keine Undichtigkeiten an den Verbindungsstellen vorliegen.

ANSCHLUSS AN DAS STROMNETZ

Prüfen Sie, ob das Gerät auf die Spannung und die Frequenz eingestellt ist, mit der es effektiv betrieben wird. Kontrollieren Sie dazu das Schild der Gerätedaten und des Klemmbrettes.

Vor dem Gerät in einem leicht zugänglichen Ort, eine allpolige Trennvorrichtung mit einem Kontaktabstand Distanz, die für die vollständige Trennung erlaubt unter den Bedingungen der Überspannungskategorie III installiert.

Verwenden Sie ein flexibles Versorgungskabel mit einem Schutzmantel aus Gummi, das mindestens dem Typ H05 RN-F entsprechen muss.

Schließen Sie das Versorgungskabel an die Klemmenleiste entsprechend dem mit dem Gerät gelieferten Schaltplan an.

Klemmen Sie das Versorgungskabel mit der Kabelschelle fest.


Schützen Sie den geräteexternen Abschnitt des Versorgungskabels mit einem Metallrohr oder einem steifen Kunststoffschlauch.


Falls das Stromkabel beschädigt ist, muss es vom Hersteller oder von Service Techniker oder von einer qualifizierter Person eingewechselt werden, um alle Risiken vorzubeugen



DAS SYMBOL "GEFÄHRLICHE SPANNUNG" BEDEUTET, DASS DIESE TEILE SIND VON GEFÄHRLICHER SPANNUNG BETROFFEN

VERBINDUNG ZUR ERDE UND EINEM KNOTEN POTENTIALAUSGLEICH

Schließen Sie das Elektrogerät an eine funktionstüchtige Erdung an. Verbinden Sie den Erdleiter mit der durch das Symbol  markierten Klemme neben der Eingangsklemmenleiste.

Verbinden Sie die Metallkonstruktion des Elektrogeräts mit einem Potenzialausgleich. Verbinden Sie den Leiter mit der durch das Symbol  markierten Klemme an der Außenseite des Gerätebodens.

ANSCHLUSS AN DIE WASSERLEITUNG

- Das Gerät ist mit Trinkwasser zu versorgen. Der Wasserdruck muss zwischen 150 kPa und 300 kPa betragen. Verwenden Sie einen Druckminderer, falls der Versorgungsdruck höher als der angegebene Höchstdruck sein sollte.
- Schalten Sie dem Gerät einen mechanischen Filter und einen Absperrhahn an einer leicht zugänglichen Stelle vor.
- Reinigen Sie vor dem Anschluss des Filters und des Geräts die Anschlussrohre, um etwaige Eisenschlacken zu entfernen.
- Verschließen Sie die unbenutzten Anschlüsse mit einem hermetischen Verschluss.
- Stellen Sie nach dem Anschluss sicher, dass keine Undichtigkeiten an den Verbindungsstellen vorliegen.

ANSCHLUSS AN DIE WASSERABFLÜSSE

Die Abflussleitungen müssen aus bis zu 100 °C hitzebeständigen Materialien gefertigt sein. Der Geräteboden darf nicht dem vom Warmwasserablauf erzeugten Schwaden ausgesetzt werden.

Legen Sie deshalb unter dem Abflusshahn der Töpfe und gegenüber den Kippbratpfannen einen Bodenablaufschacht mit Gitter und Siphon an.

7. UMSTELLUNG AUF EINE ANDERE GASART



In der Tabelle TAB1 sind angegeben:

welche Gasarten für den Gerätebetrieb in Frage kommen.

die Düsen und die Einstellungen für jede der verwendbaren Gasarten.

Die in Tabelle TAB1 für die Düsen angegebene Nummer ist am Düsenkorpus eingepreßt.

Zur Anpassung des Geräts an die Gasart, mit der es effektiv betrieben wird, die Anweisungen von Tabelle TAB1 befolgen und die nachstehenden Eingriffe vornehmen:

Die Düse des Hauptbrenners ersetzen (UM).

Den Luftregler des Hauptbrenners im Abstand A anbringen.

Die Düse des Zündbrenners ersetzen (UP).

Die Luftregelung des Zündbrenners vornehmen (falls erforderlich).

Die Düse der Kleinststellung des Gasschaltnebels ersetzen (Um).

Versehen Sie das Gerät mit dem auf den neuen Gasbetrieb hinweisenden Aufkleber.

Düsen und Aufkleber sind im Lieferumfang des Geräts einbezogen.

ERSETZEN DER DÜSE UND DER HAUPTBRENNER REGULIERUNG DER PRIMÄRLUFT

Bedienfeld entfernen.

Bauen Sie die Düse UM aus und ersetzen Sie sie durch die mit der in Tabelle TAB1 angegebenen Düse.

Die Düse UM wieder fest verschrauben.

Lockern Sie die Schraube V und bringen Sie den Luftregler auf den in Tabelle T angegebenen Abstand A.

Die Schraube V wieder fest verschrauben.

Sämtliche Teile wieder einbauen. In umgekehrter Reihenfolge wie beim Ausbau vorgehen.

ERSATZ DER KLEINSTELLSCHRAUBE

Bedienfeld entfernen.

Bauen Sie die Düse UM aus und ersetzen Sie sie durch die mit der in Tabelle TAB1 angegebene Düse.

Die Düse UM wieder fest verschrauben.

Sämtliche Teile wieder einbauen. In umgekehrter Reihenfolge wie beim Ausbau vorgehen.

ERSATZ DER ZÜNDBRENNERDÜSE

Bedienfeld entfernen.

Schrauben Sie das Anschlussstück R aus.

Bauen Sie die Düse UP aus und ersetzen Sie sie durch die in der Tabelle TAB1 angegebene Düse.

Das Anschlussstück R wieder fest verschrauben.

Sämtliche Teile wieder einbauen.

Nach, in umgekehrter Reihenfolge, die Reihenfolge für ihre Aufhebung eingesetzt.

8. INBETRIEBNAHME

Überprüfen Sie nach der Installation, der Anpassung an eine andere Gasart oder nach Wartungseingriffen den Gerätebetrieb. Liegen Betriebsstörungen an, können Sie im nachfolgenden Abschnitt "Abhilfe bei Betriebsstörungen" nachschlagen.

GASGERÄTE

Setzen Sie das Gerät entsprechend den Gebrauchsanleitungen und -hinweisen im Kapitel "GEBRAUCHSANLEITUNGEN" in Betrieb und kontrollieren Sie:

den Gasversorgungsdruck (siehe nachstehenden Abschnitt).

das vorschriftsmäßige Einschalten der Brenner und die Funktionstüchtigkeit der Wrasenabzugsanlage.

PRÜFUNG DES GASVERSORGUNGSDRUCKS

Verwenden Sie einen Druckmesser mit 0,1mbar Mindestauflösung.

Bedienfeld entfernen.

Entfernen Sie die Halteschraube vom Druckanschluss und schließen Sie den Druckmesser an.

Nehmen Sie die Messung bei Gerätebetrieb vor.

ACHTUNG! Sollte der Gasversorgungsdruck außerhalb des Bereichs der Grenzwerte (Min. - Max.) von Tabelle TAB2 liegen, müssen Sie den Gerätebetrieb unterbrechen und mit dem Gaswerk Rücksprache nehmen.

Trennen Sie den Druckmesser und verschrauben Sie die Halteschraube wieder fest am Druckanschluss.

GERÄTE ELECTRIC

Setzen Sie das Gerät entsprechend den Gebrauchsanleitungen und -hinweisen im Kapitel "GEBRAUCHSANLEITUNGEN" in Betrieb und kontrollieren Sie:

die Stromwerte jeder Phase.

das vorschriftsmäßige Einschalten der Heizelemente.

III. BEDIENUNGSANWEISUNGEN

9. HINWEISE FÜR DEN BENUTZER



LESEN SIE DIESE ANLEITUNG AUFMERKSAM DURCH. SIE ENTHÄLT WICHTIGE HINWEISE ZUR INSTALLATIONS, GEBRAUCHS-UND WARTUNGSSICHERHEIT DES GERÄTS. DER GERÄTEHERSTELLER IST NICHT HAFTBAR FÜR EVENTUELLE SCHÄDEN, DIE DURCH MISSACHTUNG DER NACHSTEHENDEN PFLICHTEN VERURSACHT WERDEN.



Fordern Sie Kundendienstleistungen nur bei den vom Hersteller autorisierten Servicecentern an und verlangen Sie Originalersatzteile.

Das Gerät sollte zumindest zwei Mal jährlich gewartet werden. Wir raten zum Abschluss eines Wartungsvertrags.

Das Gerät ist für den gewerblichen Gebrauch durch geschultes Personal bestimmt.

Das Gerät dient zum Garen von Lebensmitteln gemäß den Gebrauchshinweisen. Jeder davon abweichende Gebrauch gilt als zweckwidrig.

Vermeiden Sie, das Gerät über längere Zeit hin leer zu betreiben. Heizen Sie das Gerät erst unmittelbar vor dem Gebrauch vor.

Überwachen Sie das Gerät während des Betriebs.

Schließen Sie bei Defekten oder Betriebsstörungen den Gashahns ab und/oder unterbrechen Sie die Stromversorgung am Hauptschalter, die beide dem Gerät vorgeschaltet sind.

Beachten Sie bei der Reinigung die Anweisungen im Kapitel "REINIGUNGSANWEISUNGEN".



BEWAHREN SIE KEINE ENTZÜNDBAREN STOFFE IN NÄHE DES GERÄTS AUF. BRANDGEFAHR.

Verdecken Sie die am Gerät vorhandenen Belüftungsschlitze und Abflusöffnungen nicht.

Nehmen Sie keine unerlaubten Änderungen an den Gerätekomponenten vor.

Bewahren Sie diese Anleitung an einem sicheren und bekannten Ort auf, damit sie während der Nutzungsdauer des Geräts eingesehen werden kann.

Installation und Wartung des Geräts sind durch qualifiziertes und vom Hersteller autorisiertes Personal entsprechend den einschlägigen Sicherheitsbestimmungen und diesen Anleitungen vorzunehmen.

Wartung und Umstellung auf einen anderen Gasbetrieb des Geräts sind durch qualifiziertes und vom Hersteller autorisiertes Personal entsprechend den einschlägigen Sicherheitsbestimmungen und diesen Anleitungen vorzunehmen.

10. POSITIONIERUNG DER GUSSROSTE

Der Grillrost wird für Fleisch schräggestellt und für Fisch und Gemüse in horizontaler Stellung benutzt.

11. GEBRAUCH DES GASGRILLS

Das Gerät ist zum Garen von Lebensmitteln auf den mitgelieferten Einschubrosten bestimmt.

Den Grill nicht zum Erhitzen von Töpfen oder Pfannen verwenden.

EIN- UND AUSSCHALTEN DER BRENNER

Der Hebel des Gashahns hat folgende Betriebsstellungen:



AUS



ZÜNDUNG ZÜNDBRENNER



MIN. FLAMME.



MAX. FLAMME.

EINSCHALTEN DES ZÜNDBRENNERS

- Den Bedienknopf eindrücken und auf „Zündung Zündbrenner“ drehen.
- Den Knebel ganz eindrücken und den Zündbrenner mit der Taste des Piezozünders einschalten.
- Halten Sie den Bedienknebel für ca. 20 Sekunden gedrückt und lassen Sie ihn dann los. Erlischt die Zündflamme, den Vorgang wiederholen.

EINSCHALTEN DES HAUPTBRENNERS

- Zur Zündung des Hauptbrenners den Bedienknopf von „Zündung Zündbrenner“ auf „max. Flamme“ drehen.
- Drehen Sie dann je nach Garbedarf den Bedienknebel in eine beliebige Position zwischen " max. Flamme " und " min. Flamme " .

AUSSCHALTEN

- Zum Ausschalten des Hauptbrenners den Knebel auf " Zündung Zündbrenner " drehen.

- Zum Ausschalten des Zündbrenners den Knebel drücken und auf " Aus " drehen.

GEBRAUCH DER ÖLAUFFANGWANNE

- Für bessere Grillergebnisse und um die Reinigung zu erleichtern, wird empfohlen, 2-3 cm Wasser in die Ölauffangwannen zu geben.

FETTAUFFANGSCHUBLADE

Das beim Grillen entstehende Fett tropft durch den Grillrost und den Lavasteinrost in eine Fettauffangschublade. Die Fettauffangschublade muss regelmäßig geleert und gereinigt werden

12. GEBRAUCH DES ELEKTROGRILLS

Das Gerät ist zum Garen von Lebensmitteln auf den mitgelieferten Einschubrosten bestimmt. Den Grill nicht zum Erhitzen von Töpfen oder Pfannen verwenden.

EIN- UND AUSSCHALTEN DER BEHEIZUNG

Der Schaltknebel des Thermostats hat folgende Betriebsstellungen:

0 AUS

110 MINDESTTEMPERATUR

280 HÖCHSTTEMPERATUR

EINSCHALTEN

- Drehen Sie den Knebel des Thermostats auf die der gewählten Gartemperatur entsprechenden Position.
- Die gelbe Kontrolllampe leuchtet auf.
- Das Erlöschen der gelben Kontrolllampe zeigt an, dass die gewählte Temperaturstufe erreicht wurde.

AUSSCHALTEN

Drehen Sie den Bedienknebel des Thermostats auf " 0 ". Die gelbe Kontrolllampe erlischt.

GEBRAUCH DER ÖLAUFFANGWANNE

Für bessere Grillergebnisse und um die Reinigung zu erleichtern, wird empfohlen, 2-3 cm Wasser in die Ölauffangwannen zu geben.

FETTAUFFANGSCHUBLADE

Das beim Grillen entstehende Fett tropft durch den Grillrost und den Lavasteinrost in eine Fettauffangschublade. Die Fettauffangschublade muss regelmäßig geleert und gereinigt werden

13. GEBRAUCH DES GAS-LAVASTEINGRILLS

Das Gerät ist zum Garen von Lebensmitteln auf den mitgelieferten Einschubrosten bestimmt.

Den Grill nicht zum Erhitzen von Töpfen oder Pfannen verwenden.

EINFÜLLEN DER LAVASTEINE

Die Geräte sind mit 2 Lavastein-Packungen pro Rost (Heizzone) ausgestattet.

Jede Packung hat ein Gewicht von 4 kg.

Die Lavasteine haben einen Durchmesser von mindestens 25mm und maximal 30mm bei einer Länge von maximal 50mm, die Toleranz beträgt +/- 5%.

Den Inhalt einer Packung gleichmäßig auf jedem Lavasteinrost verteilen. Auf keinen Fall die angegebenen Mengen überschreiten.

Die zweite Packung darf ausschließlich dazu verwendet werden, die verbrauchten Lavasteine der ersten Packung nach und nach aufzufüllen.

FETTAUFFANGSCHUBLADE

Das beim Grillen entstehende Fett tropft durch den Grillrost und den Lavasteinrost in eine Fettauffangschublade. Die Fettauffangschublade muss regelmäßig geleert und gereinigt werden

EIN- UND AUSSCHALTEN DER BRENNER

Der Hebel des Gashahns hat folgende Betriebsstellungen:



AUS



ZÜNDUNG ZÜNDBRENNER



MIN. FLAMME.



MAX. FLAMME.

EINSCHALTEN DES ZÜNDBRENNERS

- Den Bedienknopf eindrücken und auf „Zündung Zündbrenner“ drehen.
- Den Knebel ganz eindrücken und den Zündbrenner mit der Taste des Piezozünders einschalten.
- Halten Sie den Bedienknebel für ca. 20 Sekunden gedrückt und lassen Sie ihn dann los. Erlischt die Zündflamme, den Vorgang wiederholen.

EINSCHALTEN DES HAUPTBRENNERS

- Zur Zündung des Hauptbrenners den Bedienknopf von „Zündung Zündbrenner“ auf „max. Flamme“ drehen.
- Drehen Sie dann je nach Garbedarf den Bedienknebel in eine beliebige Position zwischen " max. Flamme " und " min. Flamme " .

AUSSCHALTEN

- Zum Ausschalten des Hauptbrenners den Knebel auf " Zündung Zündbrenner " drehen.
- Zum Ausschalten des Zündbrenners den Knebel drücken und auf " Aus " drehen.

14. STILLSTANDZEITEN

Gehen Sie vor einer geplanten Stillstandzeit des Geräts wie folgt vor:

- Reinigen Sie das Gerät gründlich.
- Wischen Sie sämtliche Edelstahlflächen mit einem kurz zuvor in Vaselineöl getränkten Tuch ab, um einen Schutzfilm aufzubringen.
- Schließen Sie die dem Gerät vorgeschalteten Haupthähne oder -schalter.

Gehen Sie nach einer längeren Stillstandzeit des Geräts wie folgt vor:

- Kontrollieren Sie das Gerät, bevor Sie es wieder in Betrieb nehmen.
- Setzen Sie die Elektrogeräte bei Mindesttemperatur für wenigstens 60 Minuten in Betrieb.

IV. REINIGUNGSANLEITUNGEN

15. REINIGUNGSHINWEISE



LESEN SIE DIESE ANLEITUNG AUFMERKSAM DURCH. SIE ENTHÄLT WICHTIGE HINWEISE ZUR INSTALLATIONS, GEBRAUCHS-UND WARTUNGSSICHERHEIT DES GERÄTS. DER GERÄTEHERSTELLER IST NICHT HAFTBAR FÜR EVENTUELLE SCHÄDEN, DIE DURCH MISSACHTUNG DER NACHSTEHENDEN PFLICHTEN VERURSACHT WERDEN. VOR DURCHFÜHRUNG JEDES EINGRIFFS MUSS DIE EVENTUELL VORHANDENE STROMZUFUHR ZUM GERÄT GETRENNT WERDEN.



- Reinigen Sie täglich die Außenflächen aus mattiertem Edelstahl, die Flächen der Garbecken und der Kochplatten.
- Beauftragen Sie einen autorisierten Techniker mindestens zwei Mal im Jahr mit der Reinigung des Geräteinneren.
- Verwenden Sie keine korrosiven Produkte, um den Boden unter dem Gerät zu reinigen.
- Waschen Sie das Gerät nicht mit Spritzwasser oder Hochdruckwasserstrahlen.

MATTIERTE EDELSTAHLFLÄCHEN

- Reinigen Sie die Flächen mit einem Tuch oder Schwamm und verwenden Sie dazu Wasser und handelsübliche Reiniger ohne Scheuermittel. Wischen Sie mit dem Tuch im Verlauf der Mattierung. Mehrmals nachspülen und anschließend sorgfältig abtrocknen.
- Keine Kratzschwämme oder andere Metallgegenstände verwenden.
- Verwenden Sie keine chemischen Produkte, die Chlor enthalten.
- Verwenden Sie keine spitzen Gegenstände, die die Flächen einritzen und beschädigen können.

ÖLAUFFANGWANNEN

- Reinigen Sie die Flächen, von Fett, Öl, Speiseresten usw.. .

GASGRILL

Reinigung des Brenners und des Feuerrosts



ACHTUNG: VOR DURCHFÜHRUNG DER REINIGUNGSARBEITEN SICHERSTELLEN, DASS DIE GRILLROSTE ABGEKÜHLT SIND.

- Den Grillrost und den Spritzschutz abnehmen.
- Zum Ausbauen der Heizelemente diese von hinten etwas anheben und aus den vorderen Führungszapfen ziehen.
- Den Brenner im Bereich der Flamme und entlang der Schlitze des Flammenschutzes reinigen. Jeden Rückstand von Staub und Verkrustungen entfernen und darauf achten, die Flammenaustrittsöffnungen nicht zu vergrößern.
- Die Lamellen der Brennkammer, die den Bratensaft in die Ölauffangwanne leiten, mit einem Abschaber reinigen und mit einem feuchten Tuch nachwischen.
- Darauf achten, die Zündeinheit des Zündbrenners nicht zu beschädigen.
- Das Heizelement wieder einbauen. Dabei darauf achten, dass die vorderen Zapfen in ihren Sitzen einrasten.

GAS-LAVASTEINGRILL



ACHTUNG: VOR DURCHFÜHRUNG DER REINIGUNGSARBEITEN SICHERSTELLEN, DASS DIE GRILLROSTE ABGEKÜHLT SIND.

- Den Grillrost und den Rost mit den Lavasteinen abnehmen.
- Den Brenner im Bereich der Flamme und entlang der Schlitze des Flammenschutzes reinigen. Jeden Rückstand von Staub und Verkrustungen entfernen und darauf achten, die Flammenaustrittsöffnungen nicht zu vergrößern.

ELEKTROGRILL



ACHTUNG: VOR DURCHFÜHRUNG DER REINIGUNGSARBEITEN SICHERSTELLEN, DASS DIE HEIZELEMENTE ABGEKÜHLT SIND.

- Stromzufuhr unterbrechen.
- Den Grillrost und den Spritzschutz abnehmen.
- Den Grill innen mit einem Abschaber säubern.



ACHTUNG: DIE HEIZELEMENTE NICHT REINIGEN UND IM INNERN DES GRILLS KEIN WASSER VERWENDEN, DA ELEKTRISCHE BAUTEILE VORHANDEN SIND.

v. WARTUNGSANLEITUNGEN

16. HINWEISE FÜR DEN WARTUNGSTECHNIKER



DER GERÄTEHERSTELLER IST NICHT HAFTBAR FÜR EVENTUELLE SCHÄDEN, DIE DURCH MISSACHTUNG DER NACHSTEHENDEN PFLICHTEN VERURSACHT WERDEN.

Gerätemodell feststellen. Das Modell ist an der Verpackung und auf dem Schild der Gerätedaten vermerkt.

Installieren Sie das Gerät nur in gut belüfteten Räumen.

Verdecken Sie die am Gerät vorhandenen Belüftungsschlitze und Abflusöffnungen nicht.

Nehmen Sie keine unerlaubten Änderungen an den Gerätekomponenten vor.

Wartung und Umstellung auf einen anderen Gasbetrieb des Geräts sind durch qualifiziertes und vom Hersteller autorisiertes Personal entsprechend den einschlägigen Sicherheitsbestimmungen und diesen Anleitungen vorzunehmen.

17. UMSTELLUNG AUF EINE ANDERE GASART

Siehe Kapitel "Installationsanleitungen".

18. INBETRIEBNAHME

Siehe Kapitel "Installationsanleitungen".

19. ABHILFE BEI BETRIEBSSTÖRUNGEN

GASGRILL

Der Zündbrenner schaltet sich nicht ein.

Mögliche Ursachen:

- Unzureichender Gasversorgungsdruck.
- Die Leitung oder die Düse sind verstopft.
- Der Gashahn oder das Gasventil sind defekt.
- Die Zündkerze ist falsch angeschlossen oder defekt.
- Der Zünder oder das Zündkerzenkabel sind defekt.

Der Zündbrenner bleibt nicht eingeschaltet oder erlischt während des Gebrauchs.

Mögliche Ursachen:

- Unzureichender Gasversorgungsdruck.
- Der Gashahn oder das Gasventil sind defekt.
- Das Thermoelement ist defekt oder wird nicht genügend erhitzt.
- Das Thermoelement ist nicht korrekt an den Gasschaltknebel oder das Gasventil angeschlossen.
- Der Bedienknebel des Gashahns oder des Gasventils wird nicht genügend gedrückt.

Der Hauptbrenner schaltet sich (auch beim eingeschaltetem Zündbrenner) nicht ein.

Mögliche Ursachen:

- Der Brenner ist defekt (Gasaustrittsöffnungen verstopft).

ELEKTROGRILL

Das Gerät heiz nicht.

Mögliche Ursachen:

- Der Thermostat des Temperaturreglers ist defekt.
- Die Heizelemente sind defekt.

Die Heizleistung lässt sie sich nicht regulieren.

Mögliche Ursachen:

- Der Thermostat des Temperaturreglers ist defekt.

GAS-LAVASTEINGRILL

Der Zündbrenner schaltet sich nicht ein.

Mögliche Ursachen:

- Unzureichender Gasversorgungsdruck.
- Die Leitung oder die Düse sind verstopft.
- Der Gashahn oder das Gasventil sind defekt.
- Die Zündkerze ist falsch angeschlossen oder defekt.
- Der Zünder oder das Zündkerzenkabel sind defekt.

Der Zündbrenner bleibt nicht eingeschaltet oder erlischt während des Gebrauchs.

Mögliche Ursachen:

- Unzureichender Gasversorgungsdruck.
- Der Gashahn oder das Gasventil sind defekt.
- Das Thermoelement ist defekt oder wird nicht genügend erhitzt.
- Das Thermoelement ist nicht korrekt an den Gasschaltknebel oder das Gasventil angeschlossen.
- Der Bedienknebel des Gashahns oder des Gasventils wird nicht genügend gedrückt.

Der Hauptbrenner schaltet sich (auch beim eingeschaltetem Zündbrenner) nicht ein.

Mögliche Ursachen:

- Der Brenner ist defekt (Gasaustrittsöffnungen verstopft).

20. ERSATZ VON BAUTEILEN

HINWEISE FÜR DEN ERSATZ VON BAUTEILEN



DEN GASABSPERRHAHN UND/ODER UNTERBRECHEN SIE DIE STROMVERSORGUNG AM HAUPTSCHALTER, DIE BEIDE DEM GERÄT VORGESCHALTET SIND.



VOR DURCHFÜHRUNG JEDES EINGRIFFS MUSS DIE EVENTUELL VORHANDENE STROMZUFUHR ZUM GERÄT GETRENNT WERDEN.



STELLEN SIE NACH DEM ERSATZ EINER KOMPONENTE DES GASKREISES SICHER, DASS AN IHREN ANSCHLUSSSTELLEN AN DEN KREIS KEINE UNDICHTIGKEITEN VORLIEGEN.



STELLEN SIE NACH DEM ERSATZ EINER KOMPONENTE DES STROMKREISES IHREN KORREKTEN ANSCHLUSS AN DIE VERKABELUNG SICHER.

GASGRILL

ERSATZ DES GASHAHNS.

- Den Griff abziehen.
- Das Frontteil ausbauen.
- Entfernen und ersetzen Sie die Komponente.
- Sämtliche Teile wieder einbauen. In umgekehrter Reihenfolge wie beim Ausbau vorgehen.

ERSATZ DES BRENNERS, DES ZÜNDBRENNERS UND DER THERMOELEMENTS.

- Ölauffangwanne entfernen.
- Bedienfeld entfernen.
- Entfernen und ersetzen Sie die Komponente.
- Sämtliche Teile wieder einbauen. In umgekehrter Reihenfolge wie beim Ausbau vorgehen.

AUSTAUSCHEN DER HAUPTBRENNER.

- Ölauffangwanne entfernen.
- Den Griff abziehen.
- Das untere Frontteil ausbauen.
- Bedienfeld entfernen.
- Den Spritzschutz, die Grillroste, die Heizelemente, die Heizelementhalterung und den Brennerschutz ausbauen.
- Entfernen und ersetzen Sie die Komponente.
- Sämtliche Teile wieder einbauen. In umgekehrter Reihenfolge wie beim Ausbau vorgehen.

ELEKTROGRILL

ERSATZ DES WAHLSCHALTERS UND DER KONTROLLLAMPE

- Ölauffangwanne entfernen.
- Den Griff abziehen.
- Das untere Frontteil ausbauen.
- Entfernen und ersetzen Sie die Komponente.
- Sämtliche Teile wieder einbauen. In umgekehrter Reihenfolge wie beim Ausbau vorgehen.

AUSWECHSELN DER HEIZELEMENT.

- Ölauffangwanne entfernen.
- Bedienfeld entfernen.
- Den Spritzschutz und den Grillrost abnehmen.
- Das Gehäuse und den Schutz der Kabelenden der Heizelemente durch Lösen der selbstschneidenden Schrauben von der Oberseite der Platte ausbauen.
- Das Teil von oben herausziehen und ersetzen.
- Sämtliche Teile wieder einbauen. In umgekehrter Reihenfolge wie beim Ausbau vorgehen.

ERSATZ DES BETRIEBS.

- Ölauffangwanne entfernen.
- Den Griff abziehen.
- Die untere Bedienblende entfernen.
- Entfernen und ersetzen Sie die Komponente.

- Sämtliche Teile wieder einbauen. In umgekehrter Reihenfolge wie beim Ausbau vorgehen.

GAS-LAVASTEINGRILL

ERSATZ DES GASHAHNS.

- Bedienfeld entfernen.
- Entfernen und ersetzen Sie die Komponente.
- Sämtliche Teile wieder einbauen. In umgekehrter Reihenfolge wie beim Ausbau vorgehen.

ERSATZ DES ZÜNDBRENNERS UND DES THERMOELEMENTS.

- Bedienfeld entfernen.
- Grillroste, Lavasteine und den Lavasteinrost ausbauen.
- Entfernen und ersetzen Sie die Komponente.
- Sämtliche Teile wieder einbauen. In umgekehrter Reihenfolge wie beim Ausbau vorgehen.

AUSTAUSCHEN DER HAUPTBRENNER.

- Bedienfeld entfernen.
- Grillroste, Lavasteine und den Lavasteinrost ausbauen.
- Entfernen und ersetzen Sie die Komponente.
- Sämtliche Teile wieder einbauen. In umgekehrter Reihenfolge wie beim Ausbau vorgehen.

21. REINIGUNG DER INNEREN GERÄTETEILE

Kontrollieren Sie den Zustand der inneren Geräteteile.
Entfernen Sie die Rückstände etwaiger Unreinheiten.
Prüfen und reinigen Sie das Wrasenabzugssystem.

22. HAUPTKOMPONENTEN

GASGRILL

- GASHAHN
- HAUPTBRENNER
- Zündbrenner
- Thermoelement
- Zündkerze
- Piezozünder

ELEKTROGRILL

- Betriebsthermostat
- Heizelement
- Kontrolllampe

GAS-LAVASTEINGRILL

- HAUPTBRENNER
- Zündbrenner
- Thermoelement
- Zündkerze
- Piezozünder
- GASHAHN
- Lavasteinrost
- Lavasteine

ES - INSTALACIÓN – USO MANTENIMIENTO

I. ADVERTENCIAS GENERALES



LEER ATENTAMENTE ESTE MANUAL. SUMINISTRA INFORMACIÓN IMPORTANTE SOBRE LA SEGURIDAD DE INSTALACIÓN, USO Y MANTENIMIENTO DEL EQUIPO.



EL INCUMPLIMIENTO DE LO QUE SE PRESENTA A CONTINUACIÓN PUEDE PONER EN PELIGRO LA SEGURIDAD DEL EQUIPO.



EL FABRICANTE DEL EQUIPO NO ASUME NINGUNA RESPONSABILIDAD POR DAÑOS DEBIDOS A LA INOBSERVANCIA DE LAS INDICACIONES SIGUIENTES.



TRADUCCIÓN DE LAS INSTRUCCIONES ORIGINALES.



LOS EQUIPOS NECESITAN ALGUNAS PRECAUCIONES DURANTE LA INSTALACIÓN, EL POSICIONAMIENTO Y/O FIJACIÓN Y LA CONEXIÓN A LA RED ELÉCTRICA. VER LA SECCIÓN "INSTRUCCIONES DE INSTALACIÓN"



LOS EQUIPOS NECESITAN ALGUNAS PRECAUCIONES PARA LA LIMPIEZA. VER LA SECCIÓN "INSTRUCCIONES PARA LA LIMPIEZA"



EL SÍMBOLO "TENSIÓN PELIGROSA" ESTÁ PUESTO SOBRE UN PANEL QUE DA ACCESO A PARTES EN TENSIÓN.

Guardar este manual en un lugar seguro y conocido para que pueda consultarse durante toda la vida útil del equipo.

Este equipo ha sido diseñado para cocinar alimentos y está destinado a uso industrial. Cualquier uso diferente del indicado se considera inadecuado.

Este aparato no es apto para ser utilizado por niños ni personas con discapacidad física, sensorial o psíquica, o que carezcan de la experiencia y los conocimientos

necesarios.

Excepto cuando lo hagan bajo la supervisión de una persona responsable de su seguridad o que les haya instruido en el manejo.

Evite dejar el dispositivo al alcance de los niños y asegúrese de que no lo utilicen ni jueguen con él.

Instruir adecuadamente al personal que debe utilizar el equipo. Vigilar el equipo durante el funcionamiento.



NO DEJAR MATERIAL IN " AMABLE CERCA DEL EQUIPO. PELIGRO DE INCENDIO.

Instalar el equipo en un local suficientemente aireado.

Una ventilación inadecuada puede causar asfixia. No obstruir el sistema de ventilación del ambiente en el que está instalado el equipo. No obstruir los orificios de aireación y descarga de ningún equipo.

En caso de avería o fallo del equipo, cerrar la llave de paso del gas y/o desconectar el interruptor general de alimentación eléctrica, instalados antes del equipo.

La instalación y la conversión a otro tipo de gas del equipo deben ser efectuados por personal cualificado y autorizado por el fabricante, de conformidad con las normas de seguridad vigentes y con las instrucciones dadas en este manual.

El mantenimiento y la conversión a otro tipo de gas del equipo deben ser efectuados por personal cualificado y autorizado por el fabricante, de conformidad con las normas de seguridad vigentes y con las instrucciones dadas en este manual.

Efectuar la limpieza de acuerdo con lo indicado en el capítulo "INSTRUCCIONES PARA LA LIMPIEZA".

1. ELIMINACIÓN DEL EMBALAJE Y DEL EQUIPO

EMBALAJE

El embalaje está realizado con materiales compatibles con el ambiente. Los componentes de material plástico que deben reciclarse son:

- sobrecubierta transparente, bolsas del manual de instrucciones y de los inyectores (polietileno - PE)
- " ejes (polipropileno - PP)

EQUIPO

- El equipo está realizado en más del 90% de su peso con materiales metálicos reciclables (acero inoxidable, chapa aluminizada, cobre, etc.).
- Desechar el equipo conforme a las normas vigentes.
- Inutilizarlo antes de desecharlo.
- No dejarlo en ningún sitio que no sea específico para tal fin.



EL SÍMBOLO DEL CONTENEDOR TACHADO SITUADO EN EL APARATO O EN SU ENVASE INDICA QUE AL FINAL DE SU VIDA ÚTIL, EL PRODUCTO DEBE SER RECOGIDO POR SEPARADO DE LOS DEMÁS RESIDUOS.

LA RECOGIDA DIFERENCIADA DE ESTE APARATO UNA VEZ LLEGADO EL FIN DE SU VIDA ÚTIL ES ORGANIZADA Y GESTIONADA POR EL PRODUCTOR. EL USUARIO QUE DESEE DESHACERSE DE ESTE APARATO DEBERÁ, PUES, PONERSE EN CONTACTO CON EL PRODUCTOR Y SEGUIR EL SISTEMA ADOPTADO POR ÉSTE PARA PERMITIR LA RECOGIDA SEPARADA DEL APARATO AL FINAL DE SU VIDA ÚTIL.

LA ADECUADA RECOGIDA SELECTIVA CONTRIBUYE A EVITAR POSIBLES EFECTOS NEGATIVOS PARA EL MEDIO AMBIENTE Y LA SALUD, Y FAVORECE LA REUTILIZACIÓN Y/O RECICLAJE DE LOS MATERIALES QUE COMPONEN EL APARATO. LA ELIMINACIÓN INCORRECTA DEL PRODUCTO POR PARTE DE SU POSESOR COMPORTA LA APLICACIÓN DE LAS SANCIONES ADMINISTRATIVAS PREVISTAS POR LA NORMATIVA VIGENTE.

II. INSTRUCCIONES DE INSTALACIÓN

2. ADVERTENCIAS PARA EL INSTALADOR



LEER ATENTAMENTE ESTE MANUAL. SUMINISTRA INFORMACIÓN IMPORTANTE SOBRE LA SEGURIDAD DE INSTALACIÓN, USO Y MANTENIMIENTO DEL EQUIPO.



EL INCUMPLIMIENTO DE LO QUE SE PRESENTA A CONTINUACIÓN PUEDE PONER EN PELIGRO LA SEGURIDAD DEL EQUIPO.



EL FABRICANTE DEL EQUIPO NO ASUME NINGUNA RESPONSABILIDAD POR DAÑOS DEBIDOS A LA INOBSERVANCIA DE LAS INDICACIONES SIGUIENTES.

Observar de qué modelo es el equipo. El modelo está indicado en el embalaje y en la placa de datos del equipo.

Instalar el equipo en un local suficientemente aireado.

La instalación y la conversión a otro tipo de gas del equipo deben ser efectuados por personal cualificado y autorizado por el fabricante, de conformidad con las normas de seguridad vigentes y con las instrucciones dadas en este manual.

El mantenimiento y la conversión a otro tipo de gas del equipo deben ser efectuados por personal cualificado y autorizado por el fabricante, de conformidad con las normas de seguridad vigentes y con las instrucciones dadas en este manual.

No obstruir los orificios de entrada de aire y salida de humos del equipo.

No alterar de ningún modo los componentes del equipo.

3. NORMAS Y LEYES DE REFERENCIA

- Instale el equipo de acuerdo con las normas de seguridad vigentes en el país.

4. DESEMBALAJE

- Controlar el estado en que se encuentra el embalaje y, en caso de daño evidente, solicitar al transportista la inspección de la mercancía.
- Retirar el embalaje.
- Quitar la película que protege los paneles externos. Si quedan restos de adhesivo en los paneles, eliminarlos con un disolvente.



5. EMPLAZAMIENTO

Las dimensiones exteriores del equipo y la posición de las conexiones se indican en el esquema de instalación incluido al final de este manual.

El equipo se puede instalar solo o unido a otros aparatos de la misma gama.

Este equipo no se puede empotrar.

Ubicar el equipo a 10 cm como mínimo de las paredes circundantes.

Cuando el equipo tiene que ser puesto a lado de paredes, tabiques, muebles de cocina, elementos decorativos etc. estos elementos tienen que ser de material incombustible

En caso contrario éstos tienen que ser recubiertos con material aislante y incombustible adecuado.

Nivelar el equipo mediante las patas regulables.

MONTAJE DEL EQUIPO SOBRE BASE, EN PUENTE O EN VOLADIZO

Seguir las instrucciones incluidas con el tipo de soporte escogido.



ANCLAJE DEL EQUIPO AL SUELO

Si el equipo está instalado singularmente, controlar si necesita ser fijados a un plano de apoyo o al suelo. (TAB 5)

Fije el unidad al suelo uno a uno con los agujeros en la brida de base o soportes específicos.

Por equipos específicos hacer referencia a los cuadros de datos técnicos que se encuentran en la parte de atrás del manual y a la sección Figuras.

UNIÓN DE VARIOS EQUIPOS

Desmontar los paneles de mandos (A).

Quitar el tornillo de fijación más próximo al tablero de cada lateral que se va a unir (B).

Adosar los equipos y nivelarlos hasta que las encimeras coincidan. (C)

Introducir el perfil de conexión (suministrado) en el alojamiento lateral de las encimeras. Enroscar los tornillos M5 de cabeza plana (suministrados) en el perfil de conexión para unir los equipos. (D)

Girar 180° uno de los dos perfiles internos de los equipos. (E)

Enroscar el tornillo M5x40 en el inserto opuesto. (E)

SISTEMA DE SALIDA DE HUMOS

Realizar la salida de humos de acuerdo con el tipo de equipo. El tipo se indica en la placa de datos del equipo.

EQUIPO TIPO " A1 "

Instalar el equipo tipo "A1" bajo una campana extractora para asegurar la evacuación de los humos y vapores producidos por la cocción.

EQUIPO TIPO " B21 "

Instalar el equipo tipo "B21" bajo una campana extractora.

EQUIPO DE TIPO " B11 "

Montar sobre el equipo la chimenea adecuada, que se debe pedir al fabricante del equipo. Seguir las instrucciones de montaje suministradas con la chimenea.

Conectar a la chimenea un tubo de 150-155 mm de diámetro que pueda resistir una temperatura de 300 °C.

El tubo debe desembocar en el exterior o en un conducto de salida apropiado. La longitud del tubo no debe superar los 3 metros.

6. CONEXIONES

La posición y el tamaño de las conexiones se indican en el esquema de instalación incluido al final de este manual.

CONEXIÓN AL TUBO DE GAZ

- Controlar si el equipo está preparado para el tipo de gas con el que será alimentado. Leer las etiquetas aplicadas en el embalaje y en el equipo.
- Si es necesario, adaptar el equipo al tipo de gas disponible. Proceder como se indica en el apartado siguiente "Adaptación a otro tipo de gas".
- Los equipos "top" poseen también una conexión posterior. Desenroscar el tapón de esta conexión y enroscarlo herméticamente en la conexión frontal.
- Instalar en un punto anterior al equipo, que sea fácilmente accesible, una llave de corte de cierre rápido.
- No utilizar tubos de conexión de diámetro inferior al de la conexión de gas del equipo.
- Una vez efectuada la conexión, verificar que no haya pérdidas en los puntos de unión.

CONEXIÓN A LA RED ELÉCTRICA

Controlar si el equipo está preparado para funcionar con la tensión y frecuencia de la red local. Leer estos valores en la placa de datos del equipo y en la placa puesta cerca a la bornera de conexión.

Instalada aguas arriba del aparato en un lugar de fácil acceso, un todo-polos dispositivo de desconexión con una distancia de abertura de los contactos que permita la desconexión completa en las condiciones de la categoría de sobretensión III.

Utilizar un cable de alimentación flexible con aislamiento de goma y características no inferiores a las del H05 RN-F.

Conectar el cable de alimentación a la regleta como se indica en el esquema eléctrico suministrado con el equipo.

Bloquear el cable de alimentación con el prensacable.

Proteger el cable de alimentación que queda fuera del equipo con un tubo metálico o de plástico rígido.

Si el cable de alimentación está dañado tiene que ser reemplazado por el constructor o por su servicio de asistencia técnica o por una persona que tenga una cualificación similar, en manera de prevenir riesgos.



EL SÍMBOLO "TENSIÓN PELIGROSA" ESTÁ PUESTO SOBRE UN PANEL QUE DA ACCESO A PARTES EN TENSIÓN.

CONEXIÓN A TIERRA Y AL PUNTO EQUIPOTENCIAL

Conectar los equipos eléctricos a una puesta a tierra eficaz. Conectar el conductor de tierra al borne que lleva el símbolo , situado junto a la regleta de entrada de la línea.

Conectar la estructura metálica de los equipos eléctricos a un punto equipotencial. Conectar el conductor al borne que lleva el símbolo , situado en la parte exterior del fondo.

CONEXIÓN A LA RED DE AGUA

- Alimentar el equipo con agua potable. La presión de alimentación del agua debe estar comprendida entre 150 kPa y 300 kPa. Si la presión es superior a la indicada, utilizar un reductor de presión.
- Instalar en un punto anterior al equipo, que sea fácilmente accesible, un filtro mecánico y una llave de corte.
- Antes de conectar el filtro y el equipo, controlar que en el interior de los tubos no haya escorias ferrosas y limpiar si las hubiere.
- Cerrar con un tapón hermético las conexiones que

no se utilicen.

- Una vez efectuada la conexión, verificar que no haya pérdidas en los puntos de unión.

CONEXIÓN AL DESAGÜE

Los conductos de desagüe deben realizarse con materiales resistentes a temperaturas de hasta 100 °C. El fondo del equipo no debe recibir el vapor que se produce por la descarga de agua caliente.

Realizar una arqueta en el suelo, con rejilla y sifón, debajo de la boca de descarga de las ollas y delante de las sartenes basculantes.



7. ADAPTACIÓN A OTRO TIPO DE GAS

En la tabla Tab1 se indican:

los gases que se pueden utilizar para alimentar el equipo

los inyectores y las regulaciones para cada uno de dichos gases.

El número de inyector indicado en la tabla TAB1 está grabado en el cuerpo de los propios inyectores.

Para adaptar el equipo al tipo de gas con el que será alimentado, seguir las indicaciones de la tabla TAB1 y efectuar las operaciones que se describen a continuación.

Sustituir el inyector del quemador principal (UM).

Ubicar el regulador de aire del quemador principal a la distancia A.

Sustituir el inyector del piloto (UP).

Regular el aire del piloto (si corresponde).

Sustituir el inyector del mínimo de la llave del gas (Um).

Aplicar en el equipo la etiqueta que indica el nuevo tipo de gas utilizado.

Los inyectores y las etiquetas se suministran con el equipo.

SUSTITUCIÓN DE LA BOQUILLA Y LA REGULACIÓN DEL QUEMADOR PRINCIPAL DE AIRE PRIMARIO

Desmontar el panel de mandos.

Desmontar el inyector UM y sustituirlo por el que se indica en la tabla TAB1.

Enroscar a tope el inyector UM.

A " ojar el tornillo V y ubicar el regulador de aire a la distancia A indicada en la tabla TAB1.

Enroscar a tope el tornillo V.

Volver a montar todas las partes. Efectuar las operaciones de desmontaje en orden contrario.

SUSTITUCIÓN DEL TORNILLO DEL MÍNIMO

Desmontar el panel de mandos.

Desmontar el inyector UM y sustituirlo por el que se indica en la tabla TAB1.

Enroscar a tope el inyector UM.

Volver a montar todas las partes. Efectuar las operaciones de desmontaje en orden contrario.

SUSTITUCIÓN DEL INYECTOR DEL QUEMADOR PILOTO

Desmontar el panel de mandos.

Desenroscar el racor R.

Desmontar el inyector UP y sustituirlo por el que se indica en la tabla TAB1.

Enroscar a tope el racor R. Volver a montar todas las partes.

Luego, en orden inverso, la secuencia utilizada para su eliminación.

8. PUESTA EN SERVICIO

Después de la instalación, de la adaptación a otro tipo de gas o del mantenimiento, comprobar que el equipo funcione correctamente. Si se nota algún fallo, consultar el apartado siguiente " Solución de problemas " .

EQUIPO DE GAS

Encender el equipo como se indica en el capítulo "INSTRUCCIONES DE USO" y verificar:

la presión de alimentación del gas (ver el apartado siguiente) ;

el encendido correcto de los quemadores y la eficacia del sistema de salida de humos.

CONTROL DE LA PRESIÓN DE ALIMENTACIÓN DEL GAS

Utilizar un manómetro con resolución no inferior a 0,1 mbar.

Desmontar el panel de mandos.

Quitar el tornillo de estanqueidad de la toma de presión PP y conectar el manómetro.

Efectuar la medición con el equipo en

funcionamiento.

¡ATENCIÓN! Si la presión de alimentación del gas no está entre los valores límite (mín. - máx.) indicados en la tabla TAB2, apagar el equipo y consultar con la empresa suministradora del gas.

Desconectar el manómetro y enroscar a tope el tornillo de agua y un detergente común no abrasivo. Pasar el paño en estanqueidad de la toma de presión.

EQUIPO ELÉCTRICO

Encender el equipo como se indica en el capítulo "INSTRUCCIONES DE USO" y verificar:

la intensidad de corriente de cada fase;

el encendido correcto de las resistencias de calentamiento.

III. INSTRUCCIONES DE USO

9. ADVERTENCIAS PARA EL USUARIO



LEER ATENTAMENTE ESTE MANUAL. SUMINISTRA INFORMACIÓN IMPORTANTE SOBRE LA SEGURIDAD DE INSTALACIÓN, USO Y MANTENIMIENTO DEL EQUIPO.



EL FABRICANTE DEL EQUIPO NO ASUME NINGUNA RESPONSABILIDAD POR DAÑOS DEBIDOS A LA INOBSERVANCIA DE LAS INDICACIONES SIGUIENTES.

Para la asistencia, acudir sólo a centros técnicos autorizados por el fabricante y exigir el empleo de recambios originales.

Hacer realizar el mantenimiento del equipo al menos dos veces al año. Se aconseja suscribir un contrato de mantenimiento.

El equipo está destinado al uso profesional y debe ser utilizado por personal capacitado.

El equipo debe utilizarse para cocinar alimentos tal como se indica en las instrucciones de uso. Todo otro uso se considera inadecuado.

No hacer funcionar el equipo de vacío durante mucho tiempo. Efectuar el precalentamiento inmediatamente antes del uso.

Vigilar el equipo durante el funcionamiento.

En caso de avería o fallo del equipo, cerrar la llave de paso del gas y/o desconectar el interruptor general de alimentación eléctrica, instalados antes del equipo.

Efectuar la limpieza de acuerdo con lo indicado en el capítulo "INSTRUCCIONES PARA LA LIMPIEZA".



NO DEJAR MATERIAL IN " AMABLE CERCA DEL EQUIPO. PELIGRO DE INCENDIO.

No obstruir los orificios de entrada de aire y salida de humos del equipo.

No alterar de ningún modo los componentes del equipo.

Guardar este manual en un lugar seguro y conocido para que pueda consultarse durante toda la vida útil del equipo.

La instalación el mantenimiento del equipo deben ser efectuados por personal cualificado y autorizado por el fabricante, de conformidad con las normas de seguridad vigentes y con las instrucciones dadas en este manual.

El mantenimiento y la conversión a otro tipo de gas del equipo deben ser efectuados por personal cualificado y autorizado por el fabricante, de conformidad con las normas de seguridad vigentes y con las instrucciones dadas en este manual.

10. UBICACIÓN DE LAS PARRILLAS DE FUNDICIÓN

La parrilla de cocción es reversible, inclinada para carnes y horizontal para pescado y verduras.

11. USO DE LA BARBACOA DE GAS

El equipo está destinado a la cocción de alimentos ubicados sobre las parrillas que se suministran.

No utilizar la barbacoa para calentar ollas o sartenes.

ENCENDIDO Y APAGADO DE LOS QUEMADORES

El mando de la llave del gas tiene las siguientes posiciones:



APAGADO



ENCENDIDO DEL PILOTO



LLAMA MÍNIMA



LLAMA MÁXIMA

ENCENDIDO DEL PILOTO

- Apretar el mando y girarlo hasta la posición "encendido del piloto".
- Presionar el mando a tope y pulsar el botón del encendido piezoeléctrico para encender el piloto.
- Mantener presionado el mando alrededor de 20 segundos y soltarlo. Si el piloto se apaga, repetir la operación.

ENCENDIDO DEL QUEMADOR PRINCIPAL

- Para encender el quemador principal, mover el mando desde la posición "encendido del piloto" a la posición "llama máxima". Luego, según necesidad, situar el mando en cualquier posición comprendida entre " llama máxima " y " llama mínima " .

APAGADO

- Para apagar el quemador principal, girar el mando a la posición " encendido del piloto " .
- Para apagar el piloto, presionar el mando y girarlo a la posición " Apagado " .

USO DEL CAJÓN RECOGEGRASAS

- Se aconseja verter 2-3 cm de agua en los cajones recoge grasas para facilitar la limpieza y mejorar la cocción.

CAJÓN RECOGEGRASAS

La grasa que cae de la parrilla pasa a través del brasero y se recoge en un cajón específico. Vaciar y limpiar periódicamente el cajón.

12. USO DE LA BARBACOA ELÉCTRICA

El equipo está destinado a la cocción de alimentos ubicados sobre las parrillas que se suministran.

No utilizar la barbacoa para calentar ollas o sartenes.

ENCENDIDO Y APAGADO DEL CALENTAMIENTO

El mando del termostato tiene las siguientes posiciones:

0 APAGADO

110 TEMPERATURA MÍNIMA

280 TEMPERATURA MÁXIMA

ENCENDIDO

- Girar el mando del termostato a la posición correspondiente a la temperatura de cocción elegida.
- Se enciende el testigo amarillo.
- El apagado del testigo amarillo indica que se ha alcanzado la temperatura elegida.

APAGADO

Girar el mando del termostato a la posición " 0 ".
El testigo amarillo se apaga.

USO DEL CAJÓN RECOGEGRASAS

Se aconseja verter 2-3 cm de agua en los cajones recoge grasas para facilitar la limpieza y mejorar la cocción.

CAJÓN RECOGEGRASAS

La grasa que cae de la parrilla pasa a través del brasero y se recoge en un cajón específico. Vaciar y limpiar periódicamente el cajón.

13. USO DE LA BARBACOA DE GAS CON PIEDRA VOLCÁNICA

El equipo está destinado a la cocción de alimentos ubicados sobre las parrillas que se suministran.

No utilizar la barbacoa para calentar ollas o sartenes.

CARGA DE LA PIEDRA VOLCÁNICA

Los equipos se entregan con dos bolsas de piedra volcánica para cada brasero (zona de cocción).

Cada bolsa pesa 4 kg.

Las piedras tienen diámetro mínimo de 25 mm, diámetro máximo de 30 mm y longitud máxima de 50 mm con tolerancia de +/- 5%.

Distribuir uniformemente el contenido de una bolsa en cada brasero. No poner nunca una cantidad superior a la indicada.

La segunda bolsa sirve para reponer las piedras que se van consumiendo.

CAJÓN RECOGEGRASAS

La grasa que cae de la parrilla pasa a través del brasero y se recoge en un cajón específico. Vaciar y limpiar periódicamente el cajón.

ENCENDIDO Y APAGADO DE LOS QUEMADORES

El mando de la llave del gas tiene las siguientes posiciones:



APAGADO



ENCENDIDO DEL PILOTO



LLAMA MÍNIMA



LLAMA MÁXIMA

ENCENDIDO DEL PILOTO

- Apretar el mando y girarlo hasta la posición "encendido del piloto".
- Presionar el mando a tope y pulsar el botón del encendido piezoeléctrico para encender el piloto.
- Mantener presionado el mando alrededor de 20 segundos y soltarlo. Si el piloto se apaga, repetir la operación.

ENCENDIDO DEL QUEMADOR PRINCIPAL

- Para encender el quemador principal, mover el mando desde la posición "encendido del piloto" a la posición "llama máxima".
- Luego, según necesidad, situar el mando en cualquier posición comprendida entre "llama máxima" y "llama mínima".

APAGADO

- Para apagar el quemador principal, girar el mando a la posición " encendido del piloto " .
- Para apagar el piloto, presionar el mando y girarlo a la posición " Apagado " .

14. INACTIVIDAD DEL EQUIPO

Antes de un periodo de inactividad del equipo, efectuar las operaciones que se describen a continuación.

- Limpiar el equipo esmeradamente.
- Pasar por todas las superficies de acero inoxidable un paño humedecido en aceite de vaselina para formar una capa protectora.
- Cerrar las llaves y los interruptores generales que se encuentran aguas arriba del equipo.

Tras un periodo de inactividad del equipo, efectuar las operaciones que se describen a continuación.

- Controlar atentamente el equipo antes de volver a utilizarlo.
- Hacer funcionar los equipos eléctricos a la temperatura mínima durante una hora como mínimo.

IV. ADVERTENCIAS PARA LA LIMPIEZA

15. ADVERTENCIAS PARA LA LIMPIEZA



LEER ATENTAMENTE ESTE MANUAL. SUMINISTRA INFORMACIÓN IMPORTANTE SOBRE LA SEGURIDAD DE INSTALACIÓN, USO Y MANTENIMIENTO DEL EQUIPO.



EL FABRICANTE DEL EQUIPO NO ASUME NINGUNA RESPONSABILIDAD POR DAÑOS DEBIDOS A LA INOBSERVANCIA DE LAS INDICACIONES SIGUIENTES.



ANTES DE EFECTUAR CUALQUIER OPERACIÓN EN UN APARATO ELÉCTRICO, DESCONECTARLO DE LA RED DE ALIMENTACIÓN.

- Limpiar todos los días las superficies exteriores de acero inoxidable satinado, las cubas y las placas de cocción.

- Hacer limpiar el interior del equipo por un técnico autorizado, al menos dos veces al año.
- No utilizar productos corrosivos para limpiar el suelo debajo del equipo.
- No lavar el equipo con chorros de agua directos o de alta presión.

SUPERFICIES DE ACIERO INOXIDABLE SATINADO

- Limpiar las superficies mediante un paño o una esponja con agua y un detergente común no abrasivo. Pasar el paño en el sentido del satinado. Aclarar varias veces y secar por completo.
- No emplear estropajos ni otros objetos de hierro.
- No emplear productos químicos que contengan cloro.
- No utilizar objetos puntiagudos que puedan rayar y arruinar las superficies.

CAJONES RECOGEGRASAS

- Quitar toda la grasa, el aceite y los restos de comida.

BARBACOA DE GAS

Limpieza del quemador y de la parrilla



ATENCIÓN: ANTES DE LIMPIAR EL EQUIPO, COMPROBAR QUE LAS PARRILLAS SE HAYAN ENFRIADO.

- Levantar y quitar la parrilla y el parasalpicaduras.
- Levantar ligeramente los elementos radiantes por la parte posterior, liberarlos de los pernos de guía delanteros y quitarlos.
- Limpiar el quemador en la zona de la llama y a lo largo de las ranuras del cortafuegos. Eliminar todo el polvo y las incrustaciones, con cuidado de no agrandar los orificios de salida de la llama.
- Limpiar las aletas de la cámara de combustión que conducen los jugos al cajón, primero con una rasqueta y después con un paño húmedo.
- Tener cuidado de no dañar el grupo de encendido del piloto.
- Montar el elemento radiante de modo tal que los pernos delanteros se inserten en sus alojamientos.

BARBACOA DE GAS CON PIEDRA VOLCÁNICA



ATENCIÓN: ANTES DE LIMPIAR EL EQUIPO, COMPROBAR QUE LAS PARRILLAS SE HAYAN ENFRIADO.

- Quitar la parrilla de cocción y el brasero que contiene la piedra volcánica.
- Limpiar el quemador en la zona de la llama y a lo largo de las ranuras del cortafuegos. Eliminar todo el polvo y las incrustaciones, con cuidado de no agrandar los orificios de salida de la llama.

BARBACOA ELÉCTRICA



ATENCIÓN: ANTES DE LIMPIAR EL EQUIPO, COMPROBAR QUE LAS RESISTENCIAS SE HAYAN ENFRIADO.

- Desconectar la alimentación eléctrica.
- Quitar la parrilla y el parasalpicaduras.
- Limpiar el interior de la barbacoa con una rasqueta.



ATENCIÓN: NO LIMPIAR LAS RESISTENCIAS NI UTILIZAR AGUA EN EL INTERIOR DE LA BARBACOA PORQUE HAY COMPONENTES ELÉCTRICOS.

v. INSTRUCCIONES DE MANTENIMIENTO

16. ADVERTENCIAS PARA EL MANTENEDOR



EL FABRICANTE DEL EQUIPO NO ASUME NINGUNA RESPONSABILIDAD POR DAÑOS DEBIDOS A LA INOBSERVANCIA DE LAS INDICACIONES SIGUIENTES.

Observar de qué modelo es el equipo. El modelo está indicado en el embalaje y en la placa de datos del equipo.

Instalar el equipo en un local suficientemente aireado.

No obstruir los orificios de entrada de aire y salida de humos del equipo.

No alterar de ningún modo los componentes del equipo.

El mantenimiento y la conversión a otro tipo de gas del equipo deben ser efectuados por personal cualificado y autorizado por el fabricante, de conformidad con las normas de seguridad vigentes y con las instrucciones dadas en este manual.

17. ADAPTACIÓN A OTRO TIPO DE GAS

Ver el capítulo “Instrucciones de instalación”.

18. PUESTA EN SERVICIO

Ver el capítulo “Instrucciones de instalación”.

19. SOLUCIÓN DE PROBLEMAS

BARBACOA DE GAS

El quemador piloto no se enciende.

Causas posibles:

- La presión de alimentación del gas es insuficiente.
- El conducto o el inyector están obstruidos.
- La llave o la válvula del gas están averiadas.
- La bujía de encendido está mal conectada o averiada.
- El encendedor o el cable de la bujía están averiados.

El quemador piloto no permanece encendido o se apaga durante el uso.

Causas posibles:

- La presión de alimentación del gas es insuficiente.
- La llave o la válvula del gas están averiadas.
- El termopar está averiado o no se ha calentado lo suficiente.
- El termopar está mal conectado a la llave o a la válvula del gas.
- El mando de la llave o de la válvula del gas no se ha presionado el tiempo suficiente.

El quemador piloto no se enciende (aunque el piloto esté encendido).

Causas posibles:

- El quemador está averiado (orificios de salida del gas obstruidos).

BARBACOA ELÉCTRICA

El equipo no se calienta. Causas posibles:

Causas posibles:

- El termostato de regulación de la temperatura está averiado.
- Las resistencias están averiadas.

No se puede regular el calentamiento.

Causas posibles:

- El termostato de regulación de la temperatura está averiado.

BARBACOA DE GAS CON PIEDRA VOLCÁNICA

El quemador piloto no se enciende.

Causas posibles:

- La presión de alimentación del gas es insuficiente.
- El conducto o el inyector están obstruidos.
- La llave o la válvula del gas están averiadas.
- La bujía de encendido está mal conectada o averiada.
- El encendedor o el cable de la bujía están averiados.

El quemador piloto no permanece encendido o se apaga durante el uso.

Causas posibles:

- La presión de alimentación del gas es insuficiente.
- La llave o la válvula del gas están averiadas.
- El termopar está averiado o no se ha calentado lo suficiente.
- El termopar está mal conectado a la llave o a la válvula del gas.
- El mando de la llave o de la válvula del gas no se ha presionado el tiempo suficiente.

El quemador piloto no se enciende (aunque el piloto esté encendido).

Causas posibles:

- El quemador está averiado (orificios de salida del gas obstruidos).

20. SUSTITUCIÓN DE COMPONENTES

ADVERTENCIAS PARA LA SUSTITUCIÓN DE COMPONENTES



CERRAR LA LLAVE DE PASO DEL GAS Y/O DESCONECTAR EL INTERRUPTOR GENERAL DE ALIMENTACIÓN ELÉCTRICA, INSTALADOS ANTES DEL EQUIPO.



ANTES DE EFECTUAR CUALQUIER OPERACIÓN EN UN APARATO ELÉCTRICO, DESCONECTARLO DE LA RED DE ALIMENTACIÓN.



DESPUÉS DE SUSTITUIR UN COMPONENTE DEL CIRCUITO DEL GAS, VERIFICAR QUE NO HAYA PÉRDIDAS EN LOS PUNTOS DE CONEXIÓN.



DESPUÉS DE SUSTITUIR UN COMPONENTE DEL CIRCUITO ELÉCTRICO, VERIFICAR QUE ESTÉ BIEN CONECTADO AL CABLEADO.

BARBACOA DE GAS

SUSTITUCIÓN DE LA NAVE DEL GAS

- Extraer el mando.
- Desmontar el frontal.
- Extraer y sustituir el componente.
- Volver a montar todas las partes. Efectuar las operaciones de desmontaje en orden contrario.

SOSTITUCIÓN DE QUEMADOR, PILOTO, TERMOPAR.

- Quitar el cajón recoge grasas.
- Desmontar el panel de mandos.
- Extraer y sustituir el componente.
- Volver a montar todas las partes. Efectuar las operaciones de desmontaje en orden contrario.

SUSTITUCIÓN DEL QUEMADOR PRINCIPAL.

- Quitar el cajón recoge grasas.
- Extraer el mando.
- Desmontar el frontal inferior.
- Desmontar el panel de mandos.
- Quitar el parasalpicaduras, las parrillas, los elementos radiantes, el soporte delantero de los elementos radiantes y la protección de los quemadores.
- Extraer y sustituir el componente.
- Volver a montar todas las partes. Efectuar las operaciones de desmontaje en orden contrario.

BARBACOA ELÉCTRICA

SUSTITUCIÓN DEL SELECTOR Y DEL TESTIGO

- Quitar el cajón recoge grasas.
- Extraer el mando.
- Desmontar el frontal inferior.
- Extraer y sustituir el componente.

- Volver a montar todas las partes. Efectuar las operaciones de desmontaje en orden contrario.

SOSTITUCIÓN DE LAS RESISTENCIAS

- Quitar el cajón recoge grasas.
- Desmontar el panel de mandos.
- Quitar los parasalpicaduras y la parrilla.
- Desenroscar los tornillos autorroscantes de la parte superior de la placa y desmontar la caja y la protección de los terminales de las resistencias.
- Extraer el componente por la parte superior y sustituirlo.
- Volver a montar todas las partes. Efectuar las operaciones de desmontaje en orden contrario.

SUSTITUCIÓN DEL TERMOSTATO DE TRABAJO.

- Quitar el cajón recoge grasas.
- Extraer el mando.
- Quitar el panel inferior del tablero de mandos.
- Extraer y sustituir el componente.
- Volver a montar todas las partes. Efectuar las operaciones de desmontaje en orden contrario.

BARBACOA DE GAS CON PIEDRA VOLCÁNICA

SUSTITUCIÓN DE LA NAVE DEL GAS

- Desmontar el panel de mandos.
- Extraer y sustituir el componente.
- Volver a montar todas las partes. Efectuar las operaciones de desmontaje en orden contrario.

SUSTITUCIÓN DEL QUEMADOR PILOTO Y DEL TERMOPAR

- Desmontar el panel de mandos.
- Quitar las parrillas, las piedras y el brasero.
- Extraer y sustituir el componente.
- Volver a montar todas las partes. Efectuar las operaciones de desmontaje en orden contrario.

SUSTITUCIÓN DEL QUEMADOR PRINCIPAL.

- Desmontar el panel de mandos.

- Quitar las parrillas, las piedras y el brasero.
- Extraer y sustituir el componente.
- Volver a montar todas las partes. Efectuar las operaciones de desmontaje en orden contrario.

21. LIMPIEZA DE LAS PARTES INTERNAS

Controlar las condiciones de las partes internas del equipo.

Quitar toda la suciedad.

Controlar y limpiar el sistema de salida de humos.

22. COMPONENTES PRINCIPALES

BARBACOA DE GAS

- LLAVE DEL GAS
- QUEMADOR PRINCIPAL
- Quemador piloto
- Termopar
- Bujía de encendido
- Encendedor piezoeléctrico

BARBACOA ELÉCTRICA

- Termostato de trabajo
- Resistencia
- Testigo

BARBACOA DE GAS CON PIEDRA VOLCÁNICA

- QUEMADOR PRINCIPAL
- Quemador piloto
- Termopar
- Bujía de encendido
- Encendedor piezoeléctrico
- LLAVE DEL GAS
- Brasero
- Piedra volcánica

I. ALGEMENE MEDEDELINGEN



LEES DEZE HANDLEIDING AANDACHTIG DOOR. HET GEEFT BELANGRIJKE INFORMATIE OVER DE VEILIGHEID TIJDENS DE INSTALLATIE, HET GEBRUIK EN HET ONDERHOUD VAN DE APPARATUUR.



DE NIET-NALEVING VAN HET BOVENSTAANDE KAN DE VEILIGHEID VAN DE APPARATUUR BENADELEN.



DE FABRIKANT AANVAARDT GEEN AANSPRAKELIJKHEID VOOR SCHADE WEGENS DE NIET-NALEVING VAN DE ONDERSTAANDE PLICHTEN.



DE ORIGINELE TAAL WAARIN HET DOCUMENT IS OPGESTELD, IS HET ITALIAANS. IN HET GEVAL VAN ONDUIDELIJKHEDEN OF TWIJFEL KUNT U HET ORIGINEEL BIJ DE FABRIKANT AANVRAGEN.



VOOR DE INSTALLATIE, PLAATSING EN/OF BEVESTIGING EN AANSLUITING OP HET ELEKTRICITEITSNET VAN DE APPARATEN ZIJN BEPAALDE MAATREGELEN VEREIST. ZIE HET DEEL "AANWIJZINGEN VOOR DE INSTALLATIE".



VOOR DE REINIGING VAN DE APPARATEN ZIJN BEPAALDE MAATREGELEN VEREIST. ZIE HET DEEL "AANWIJZINGEN VOOR DE REINIGING".



OP DE PANELEN DIE TOEGANG BIEDEN TOT DELEN ONDER SPANNING IS HET SYMBOOL "HOOGSPANNING" AANGEBRACHT.

Deze handleiding op een veilige en bekende plaats bewaren zodat ze gedurende de levensduur van de apparatuur kan worden geraadpleegd.

Deze apparatuur is ontworpen voor de bereiding van voedsel. Ze is bestemd voor een industrieel gebruik. Elk ander gebruik is oneigenlijk.

Deze apparatuur mag niet worden gebruikt door personen (met inbegrip van kinderen) met geringe

lichamelijke, sensorische of geestelijke capaciteiten of die geen ervaring en kennis hebben.

Tenzij een verantwoordelijke voor hun veiligheid ze controleert of informeert over het gebruik van de apparatuur.

Laat het apparaat niet onbewaakt achter als kinderen aanwezig zijn en verzeker u ervan dat ze het apparaat niet gebruiken of ermee spelen.

Het personeel dat de apparatuur gebruikt moet worden getraind. Controleer de apparatuur tijdens het gebruik.



HOUD ONTVLAMBARE MATERIALEN BUITEN BEREIK VAN DE APPARATUUR. BRANDGEVAAR.

Installeer de apparatuur uitsluitend in voldoende geventileerde ruimten.

Door onvoldoende ventilatie ontstaat verstikkingsgevaar. Sluit het ventilatiesysteem niet af van de omgeving waarin de apparatuur is geïnstalleerd. Sluit de ventilatieopeningen van deze apparatuur en van andere apparatuur niet af.

Sluit de gaskraan en/of deactiveer de hoofdschakelaar van de elektrische voeding voor de apparatuur in het geval van een storing of defect aan de apparatuur.

De installatie en het ombouwen naar een ander gastype van de apparatuur dienen te worden verricht door gekwalificeerd en door de fabrikant erkend personeel, conform de toepasselijke veiligheidsnormen en de aanwijzingen van deze handleiding.

De onderhoud en het ombouwen naar een ander gastype van de apparatuur dienen te worden verricht door gekwalificeerd en door de fabrikant erkend personeel, conform de toepasselijke veiligheidsnormen en de aanwijzingen van deze handleiding.

Verricht de reiniging volgens de aanwijzingen van de paragraaf "AANWIJZINGEN VOOR DE REINIGING".

1. VERWIJDERING VERPAKKING EN APPARATUUR

VERPAKKING

De verpakking is gemaakt van milieuvriendelijke materialen. De recyclebare plastic componenten zijn:

- het transparante deksel, de zakjes van de handleiding en de verstuivers (van polyethyleen - PE).
- strips (polypropyleen - PP).

APPARATUUR

- Meer dan 90% van het gewicht van de apparatuur bestaat uit recyclebare metalen (roestvrij staal, aluminium plaatstaal, koper....).
- De apparatuur moet conform de toepasselijke normen worden verwijderd.
- Maak haar onbruikbaar alvorens haar te verwijderen.
- Niet in het milieu werpen.



HET SYMBOOL VAN DE DOORGEKRUISTE AFVALBAK OP DE APPARATUUR OF OP DE VERPAKKING GEEFT AAN DAT HET PRODUCT AAN HET EINDE VAN DE NUTTIGE LEVENSDUUR GESCEIDEN MOET WORDEN INGEZAMELD.

DE GESCEIDEN INZAMELING VAN AFGEDANKTE APPARATUUR WORDT DOOR DE FABRIKANT GEORGANISEERD EN BEHEERD.

DE GEBRUIKER DIE DEZE APPARATUUR WIL AFDANKEN, MOET CONTACT OPNEMEN MET DE FABRIKANT EN DIENS SYSTEEM TOEPASSEN ZODAT DE APPARATUUR AAN HET EINDE VAN DE LEVENSDUUR GESCEIDEN KAN WORDEN INGEZAMELD.

EEN CORRECTE GESCEIDEN INZAMELING DRAAGT BIJ AAN HET VOORKOMEN VAN NEGatieve UITWERKINGEN OP HET MILIEU EN DE GEZONDHEID. HET BEVORDERT HET HERGEBRUIK EN/OF DE RECYCLING VAN DE MATERIALEN VAN DE APPARATUUR.

DE ILLEGALE VERWIJDERING VAN HET PRODUCT DOOR DE EIGENAAR ZAL VOLGENS DE TOEPASSELIJKE NORMEN WORDEN BESTRAFT.

II. AANWIJZINGEN VOOR DE INSTALLATIE

2. MEDEDELINGEN VOOR DE

INSTALLATEUR



LEES DEZE HANDLEIDING AANDACHTIG DOOR. HET GEEFT BELANGRIJKE INFORMATIE OVER DE VEILIGHEID TIJDENS DE INSTALLATIE, HET GEBRUIK EN HET ONDERHOUD VAN DE APPARATUUR.



DE NIET-NALEVIING VAN HET BOVENSTAANDE KAN DE VEILIGHEID VAN DE APPARATUUR BENADELEN.



DE FABRIKANT AANVAARDT GEEN AANSPRAKELIJKHEID VOOR SCHADE WEGENS DE NIET-NALEVIING VAN DE ONDERSTAANDE PLICHTEN.

Het model van de apparatuur identificeren. Op de verpakking en op het typeplaatje van de apparatuur is het model aangegeven.

Installeer de apparatuur uitsluitend in voldoende geventileerde ruimten.

De installatie en het ombouwen naar een ander gastype van de apparatuur dienen te worden verricht door gekwalificeerd en door de fabrikant erkend personeel, conform de toepasselijke veiligheidsnormen en de aanwijzingen van deze handleiding.

De onderhoud en het ombouwen naar een ander gastype van de apparatuur dienen te worden verricht door gekwalificeerd en door de fabrikant erkend personeel, conform de toepasselijke veiligheidsnormen en de aanwijzingen van deze handleiding.

Sluit de ventilatieopeningen en de afvoeropeningen van de apparatuur niet af.

Maak de componenten van de apparatuur niet onklaar.

3. REFERENTIENORMEN EN -WETTEN

- Installeer de apparatuur conform de veiligheidsnormen die in het land van kracht zijn.

4. UITPAKKEN

- Controleer de staat van de verpakking. Laat de goederen door de expediteur controleren als duidelijke schade zichtbaar is.
- Verwijder de verpakking.
- Verwijder de beschermfolie van de externe panelen. Verwijder eventuele lijmresten met een geschikt oplosmiddel.



5. PLAATSING

Het installatieschema voorin deze handleiding bevat de buitenafmeting van de apparatuur en de positie van de aansluitingen.

De apparatuur kan apart of samen met andere apparatuur uit hetzelfde assortiment worden geïnstalleerd.

De apparatuur kan niet worden ingebouwd.

Plaats de apparatuur altijd minstens 10 cm bij omringende wanden vandaan.

De wanden, scheidingswanden, keukenkasten, sierelementen enz. waar het apparaat in de buurt wordt geplaatst, moeten van onbrandbare materialen zijn gemaakt.

Als het tegendeel waar is moeten ze worden bekleed met passend onbrandbaar, thermisch isolerend materiaal.

Plaats de apparatuur waterpas met behulp van de stelplaatjes.

MONTAGE VAN DE APPARATUUR OP HET ONDERSTEL, OP EEN BRUG, OVERHANGEND

Volg de aanwijzingen die met her gebruikte type steun worden geleverd.



BEVESTIGING VAN DE APPARATUUR AAN DE GROND

Verifieer of de machine aan de grond of het steunblad moet worden verankerd als het vrijstaand wordt geïnstalleerd. (TAB 5)

Bevestig de apparatuur aan de grond met behulp van de specifieke geflensde plaatjes of de specifieke beugels.

Raadpleeg de tabellen met de technische gegevens achterin de handleiding en het deel met de afbeelding voor specifieke modellen.

ONDERLINGE VERBINDING APPARATUUR

Demonteer de bedieningspanelen (A).

Verwijder de schroef van de te verbinden zijanten (B) die het dichtst in de buurt van het instrumentenpaneel is geplaatst.

Plaats de apparaten naast elkaar en plaats ze waterpas zodat de vlakken op dezelfde hoogte zijn geplaatst. (C)

Breng het (meegeleverde) verbindingsplaatje aan op zijn plaats naast de niveaus. Verbind de apparatuur onderling door de (meegeleverde) platte M5-schroeven op het verbindingsplaatje aan

te draaien. (D)

Draai een van de twee plaatjes in de onderling te verbinden apparatuur 180° (E).

Verbind de apparatuur onderling door de schroef M5x40 op het element (E) vast te draaien.

ROOKAFVOERSYSTEEM

Leg de rookafvoer aan volgens het " type" apparatuur. Op het typeplaatje is het type apparatuur aangegeven.

APPARATUUR TYPE "A1"

Plaats de apparatuur type " A1 " onder een afzuigkap om het afzuigen van de rook en de dampen te waarborgen.

APPARATUUR TYPE "B21"

Plaats de apparatuur type "B21" onder een afzuigkap.

APPARATUUR TYPE "B11"

Monteer de geschikte schoorsteen op de apparatuur type " B11 ". Vraag dit aan bij de fabrikant van de apparatuur. Volg de montageaanwijzingen die samen met de schoorsteen worden geleverd.

Sluit een buis, bestendig tegen een temperatuur van 300°C, met een diameter van 150/155 mm aan op de schoorsteen.

Voer hem naar buiten of naar een schoorsteen waarvan de efficiëntie is vastgesteld. De buis mag niet langer zijn dan 3 meter.

6. AANSLUITINGEN

Het installatieschema achterin deze handleiding bevat de positie en de afmeting van de aansluitingen.

AANSLUITING OP GASLEIDING

- Verifieer of de apparatuur kan functioneren met het gastype waarvan het wordt voorzien. Controleer de gegevens van de etiketten op de verpakking en de apparatuur.
- Pas de apparatuur aan het gebruikte gastype aan. Volg de aanwijzingen van de volgende paragraaf "Aanpassing op een ander gastype".

- Op apparatuur top is tevens een aansluiting achter verkrijgbaar. Draai de dop los en draai hem op de aansluiting voor vast.
- Installeer op een goed bereikbare plaats voor de apparatuur een kraan met een snelsluit.
- Gebruik geen leidingen met een diameter die kleiner is dan de diameter van de gasaansluiting van de apparatuur.
- Verifieer na de aansluiting of de aansluitpunten niet lekken.

AANSLUITING OP ELEKTRICITEITSNET

Verifieer of de apparatuur kan functioneren met de spanning en de frequentie van de voeding. Controleer de gegevens van het typeplaatje van de apparatuur en het plaatje dat in de buurt van het klemmenbord is aangebracht.

Installeer op een goed bereikbare plaats voor de apparatuur een omnipolaire afscheider met een opening tussen de contacten die een volledige afkoppeling volgens de voorwaarden van de overspanningscategorie III mogelijk maakt.

Gebruik een flexibele voedingskabel met rubberen isolatie en eigenschappen die op zijn minst gelijk zijn aan het type H05 RN-F.

Sluit de voedingskabel aan op het klemmenbord volgens de aanwijzingen van het schakelschema dat samen met de apparatuur is geleverd.

Zet de voedingskabel vast met de wartel.


Bescherm de voedingskabel buiten de apparatuur met een metalen of stugge plastic buis.


Laat de beschadigde voedingskabel door de fabrikant, diens servicecentrum of door een soortgelijk gekwalificeerd personeel vervangen om risico's te vermijden.



OP DE PANELEN DIE TOEGANG BIJEN TOT DELEN ONDER SPANNING IS HET SYMBOOL "HOOGSPANNING" AANGEBRACHT.

AANSLUITING OP DE AARDE EN OP EQUIPOTENTIAAL PUNT

Sluit de elektrisch gevoede apparatuur aan op een functionerende aarding. Sluit de aardgeleider aan op de aansluitklem met het symbool  dat is aangegeven naast de aansluitklem voor de inkomende lijn.

Sluit de metalen structuur van de elektrisch gevoede apparatuur aan op een equipotentiaal punt. Sluit de geleider aan op de aansluitklem met het symbool  dat aan de buitenkant van de bodem is aangegeven.

AANSLUITING OP WATERNET

- Voorzie de apparatuur van drinkwater. De toevoerdruk van het water moet 150 - 300 kPa bedragen. Gebruik een drukreductor als de toevoerdruk hoger is dan de gegeven maximale druk.
- Installeer op een goed bereikbare plaats voor de apparatuur een mechanisch filter en een kraan.
- Verwijder eventueel ijzerhoudend afval uit de leidingen alvorens het filter en de apparatuur aan te sluiten.
- De niet-aangesloten aansluitingen met een waterdichte dop afsluiten.
- Verifieer na de aansluiting of de aansluitpunten niet lekken.

AANSLUITING OP WATERAFVOER

De afvoerleidingen moeten gemaakt zijn van hittebestendig materiaal tot 100°C. De bodem van de apparatuur mag niet worden geraakt door de stoom die afkomstig is van de warm waterafvoer. Breng een put met rooster aan in de vloer en een sifon onder de afvoerkraan van de pannen en voor de braadpannen.

7. AANPASSING OP EEN ANDER GASTYPE



Tabel TAB1 geeft:

de gastypen die ze voor de functionering van de apparatuur kunnen gebruiken.

de verstuivers en de regelingen voor de verschillende bruikbare gastypen.

Het nummer van de verstuivers gegeven in tabel Tab1 is op de verstuiver aangebracht.

Volg de aanwijzingen van de tabel TAB1 en verricht de onderstaande aanwijzingen om de apparatuur aan het gewenste gastype aan te passen:

Vervang de verstuiver van de hoofdbrander (UM).

Plaats de beluchter van de hoofdbrander op afstand A.

Vervang de verstuiver van de waakvlam (UP).

Regel de lucht van de waakvlam (wanneer nodig).

Vervang de minimum verstuiver van de gaskraan (Um).

Breng de sticker met het nieuwe gastype aan op de apparatuur.

De verstuivers en de stickers worden samen met de apparatuur geleverd.

VERVANGING VAN DE VERSTUIVER VAN DE HOOFDBRANDER EN DE REGELING VAN DE PRIMAIRE LUCHT

Demonteer het bedieningspaneel.

Demonteer de verstuiver UM en vervang hem door de verstuiver beschreven in tabel TAB1.

Draai de verstuiver UM helemaal aan.

Draai de schroef V los en plaats de beluchter op de afstand A gegeven in de tabel TAB1.

Draai de schroef V helemaal aan.

Hermonteer alle delen. Verricht de demontageprocedure in omgekeerde volgorde.

VERVANGING VAN DE SCHROEF MINIMALE STAND

Demonteer het bedieningspaneel.

Demonteer de verstuiver UM en vervang hem door de verstuiver beschreven in tabel TAB1.

Draai de verstuiver UM helemaal aan.

Hermonteer alle delen. Verricht de demontageprocedure in omgekeerde volgorde.

VERVANGING VAN DE VERSTUIVER VAN DE WAAKVLAMBRANDER

Demonteer het bedieningspaneel.

Draai de verbinding R los.

Demonteer de verstuiver UP en vervang hem door de verstuiver beschreven in tabel TAB1.

Draai de aansluiting R helemaal aan. Hermonteer alle onderdelen.

Verricht de demontageprocedure in omgekeerde volgorde.

8. INBEDRIJFSTELLING

Verifieer de functionering van de apparatuur na de installatie, de aanpassing op een ander gastype of onderhoud. Raadpleeg in het geval van storingen de volgende paragraaf "Storingen oplossen".

GASAPPARATUUR

Stel de apparatuur in werking volgens de gebruiksaanwijzingen en waarschuwingen beschreven in het hoofdstuk "

GEBRUIKSAANWIJZINGEN " en verifieer:

de gastoevoerdruk (zie de volgende paragraaf).

de normale ontsteking van de branders en de doeltreffendheid van de rookafvoerinstallatie.

VERIFICATIE VAN DE GAS TOEVOERDRUK

Gebruik een drukregelaar met een resolutie van minstens 0,1 mbar.

Demonteer het bedieningspaneel.

Verwijder de schroef van de drukaansluiting PP en sluit de drukmeter aan.

Verricht de meting bij werkende apparatuur.

OPGELET! Als de gas toevoerdruk niet binnen de limietwaarden (min. - Max.) beschreven in de tabel TAB2 ligt, onderbreek de functionering van de apparatuur en neem contact op met het gasbedrijf.

Koppel de drukmeter af en draai de schroef op de drukaansluiting helemaal aan.

ELEKTRISCHE APPARATUUR

Stel de apparatuur in werking volgens de gebruiksaanwijzingen en waarschuwingen beschreven in het hoofdstuk " GEBRUIKSAANWIJZINGEN " en verifieer:

de stroomwaarden van elke fase.

de normale ontsteking van de verwarmingsweerstand.

III. GEBRUIKSAANWIJZINGEN

9. MEDEDELINGEN VOOR DE GEBRUIKER



LEES DEZE HANDLEIDING AANDACHTIG DOOR. HET GEEFT BELANGRIJKE INFORMATIE OVER DE VEILIGHEID TIJDENS DE INSTALLATIE, HET GEBRUIK EN HET ONDERHOUD VAN DE APPARATUUR.



DE FABRIKANT AANVAARDT GEEN AANSPRAKELIJKHEID VOOR SCHADE WEGENS DE NIET-NALEIVING VAN DE ONDERSTAANDE PLICHTEN.

Wend u voor assistentie uitsluitend tot erkende servicecentra en vraag om originele reserveonderdelen.

Onderhoud de apparatuur minstens twee keer per jaar. Het wordt aanbevolen een onderhoudscontract af te sluiten.

De apparatuur is bestemd voor professioneel gebruik en moet door getraind personeel worden gebruikt.

Gebruik de apparatuur voor de bereiding van voedsel zoals is beschreven in de gebruiksaanwijzingen. Elk ander gebruik is oneigenlijk.

Laat de apparatuur nooit lange tijd leeg functioneren. Warm het apparaat voor het gebruik op.

Controleer de apparatuur tijdens de werking.

Sluit de gaskraan en/of deactiveer de hoofdschakelaar van de elektrische voeding voor de apparatuur in het geval van een storing of defect aan de apparatuur.

Verricht de reiniging volgens de aanwijzingen van de paragraaf "AANWIJZINGEN VOOR DE REINIGING".



**HOUD ONTVLAMBARE MATERIELEN
BUITEN BEREIK VAN DE APPARATUUR.
BRANDGEVAAR.**

Sluit de ventilatieopeningen en de afvoeropeningen van de apparatuur niet af.

Maak de componenten van de apparatuur niet onklaar.

Deze handleiding op een veilige en bekende plaats bewaren zodat ze gedurende de levensduur van de apparatuur kan worden geraadpleegd.

De installatie en het onderhoud van de apparatuur dienen te worden verricht door gekwalificeerd en door de fabrikant erkend personeel, conform de toepasselijke veiligheidsnormen en de aanwijzingen van deze handleiding.

De onderhoud en het ombouwen naar een ander gastype van de apparatuur dienen te worden verricht door gekwalificeerd en door de fabrikant erkend personeel, conform de toepasselijke veiligheidsnormen en de aanwijzingen van deze handleiding.

10. PLAATSING VAN HET GIETIJZEREN ROOSTER

De beide zijden van het rooster kan worden gebruikt: schuin voor vlees en horizontaal voor vis en groenten.

11. GEBRUIK VAN DE GRILL GAS

De apparatuur is bestemd voor het bereiden van voedsel op de meegeleverde roosters.

Het rooster mag niet worden gebruikt voor het opwarmen van pannen.

ONTSTEKING EN UITDOVING BRANDERS

De knop van de gaskraan heeft de volgende standen:



UIT



ONTSTEKING WAAKVLAM



MINIMALE VLAM



MAXIMALE VLAM

ONTSTEKING WAAKVLAM

- Druk de knop in en draai hem op de stand "ontsteking waakvlam".
- Druk de knop helemaal in en ontsteek de waakvlam door op de knop van de piëzo-elektrische ontsteker te drukken.
- Houd de knop ongeveer 20 seconden ingedrukt en laat hem vervolgens los. Herhaal de handeling als de waakvlam uit gaat.

ONTSTEKING HOOFDBRANDER

- Ontsteek de hoofdbrander door de knop van "ontsteking waakvlam" te draaien op "maximale vlam".
Draai, afhankelijk van de bereiding, de knop op een willekeurige stand tussen "maximale vlam" en "minimale vlam".

UITSCHAKELING

- Schakel de hoofdbrander uit door de knop "ontsteking waakvlam" te draaien.
- Schakel de waakvlam uit door de knop in te drukken en op "uit" te draaien.

GEBRUIK VAN DE OPVANGBAK

- Het wordt aanbevolen de vetopvangbakken te vullen met 2-3 cm water, om de reiniging te bevorderen en een betere bereiding te waarborgen.

VETOPVANGBAK

Het vet dat tijdens de bereiding van het rooster valt en door de vuurpot druipt, wordt opgevangen in de specifieke opvangbak. Maak de opvangbak regelmatig leeg en schoon.

12. GEBRUIK VAN DE GRILL ELEKTRISCH

De apparatuur is bestemd voor het bereiden van voedsel op de meegeleverde roosters.

Het rooster mag niet worden gebruikt voor het opwarmen van pannen.

IN- EN UITSCHAKELING VERWARMING

De knop van de thermostaat heeft de volgende standen:

0 UIT

110 MINIMALE TEMPERATUUR

280 MAXIMALE TEMPERATUUR

ONTSTEKING

- Draai de knop van de thermostaat behorende bij de stand van de gekozen bereidingstemperatuur.
- Het gele lampje gaat branden.
- Het gele lampje gaat uit om aan te geven dat de gekozen temperatuur is bereikt.

UITSCHAKELING

Draai de knop van de thermostaat op " 0 ".
Het gele lampje gaat uit.

GEBRUIK VAN DE OPVANGBAK

Het wordt aanbevolen de vetopvangbakken te vullen met 2-3 cm water, om de reiniging te bevorderen en een betere bereiding te waarborgen.

VETOPVANGBAK

Het vet dat tijdens de bereiding van het rooster valt en door de vuurpot druipt, wordt opgevangen in de specifieke opvangbak. Maak de opvangbak regelmatig leeg en schoon.

13. GEBRUIK VAN DE GRILL LAVASTEEN GAS

De apparatuur is bestemd voor het bereiden van voedsel op de meegeleverde roosters.

Het rooster mag niet worden gebruikt voor het opwarmen van pannen.

LAVA TOEVOEGEN

De apparatuur is voorzien van 2 verpakkingen met lavasteen voor elke vuurpot (bereidingszone).

Elke verpakking weegt 4 kg.

De stukken lava hebben een minimale diameter van 25mm, een maximale diameter van 30 mm en een maximale lengte van 50mm met een tolerantie +/- 5%.

Verdeel de inhoud van een verpakking gelijkmatig over elke vuurpot. Vul in geen enkel geval meer dan is voorgeschreven.

Gebruik de tweede verpakking uitsluitend om het geleidelijke verbruik van de lava aan te vullen.

VETOPVANGBAK

Het vet dat tijdens de bereiding van het rooster valt en door de vuurpot druipt, wordt opgevangen in de specifieke opvangbak. Maak de opvangbak regelmatig leeg en schoon.

ONTSTEKING EN UITDOVING BRANDERS

De knop van de gaskraan heeft de volgende standen:

 UIT

 ONTSTEKING WAAKVLAM

 MINIMALE VLAM

 MAXIMALE VLAM

ONTSTEKING WAAKVLAM

- Druk de knop in en draai hem op de stand "ontsteking waakvlam".
- Druk de knop helemaal in en ontsteek de waakvlam door op de knop van de piëzo-elektrische ontsteker te drukken.
- Houd de knop ongeveer 20 seconden ingedrukt en laat hem vervolgens los. Herhaal de handeling als de waakvlam uit gaat.

ONTSTEKING HOOFDBRANDER

- Ontsteek de hoofdbrander door de knop van "ontsteking waakvlam" te draaien op "maximale vlam".
- Draai, afhankelijk van de bereiding, de knop op een willekeurige stand tussen "maximale vlam" en "minimale vlam".

UITSCHAKELING

- Schakel de hoofdbrander uit door de knop "ontsteking waakvlam" te draaien.
- Schakel de waakvlam uit door de knop in te drukken en op "uit" te draaien.

14. INUTILITEITSPERIODE

Verricht de volgende procedure voor een voorziene, lange inactiviteit van de apparatuur:

- Maak de apparatuur nauwgezet schoon.
- Een lap bevochtigd met vaselineolie over de roestvrijstalen oppervlakken halen zodat ze door een beschermend laagje worden bedekt.
- Sluit de kranen of hoofdschakelaars voor de apparatuur.

Verricht de volgende procedure na een lange inactiviteit van de apparatuur:

- Controleer de apparatuur alvorens ze opnieuw te gebruiken.
- Laat de elektrische apparatuur minstens 60 minuten lang op minimale temperatuur werken.

IV. AANWIJZINGEN VOOR DE REINIGING

15. MEDEDELINGEN VOOR DE REINIGING



LEES DEZE HANDLEIDING AANDACHTIG DOOR. HET GEEFT BELANGRIJKE INFORMATIE OVER DE VEILIGHEID TIJDENS DE INSTALLATIE, HET GEBRUIK EN HET ONDERHOUD VAN DE APPARATUUR.



DE FABRIKANT AANVAARDT GEEN AANSPRAKELIJKHEID VOOR SCHADE WEGENS DE NIET-NALEIVING VAN DE ONDERSTAANDE PLICHTEN.



HAAL DE ELEKTRISCHE VOEDING VAN DE APPARATUUR LOS, INDIEN AANWEZIG, ALVORENS EEN HANDELING TE VERRICHTEN.

- Reinig dagelijks de externe, gesatineerde oppervlakken van roestvrij staal, het oppervlak van de reservoirs en het oppervlak van de platen.
- Laat de interne onderdelen van de apparatuur minstens twee keer per jaar door een erkend technicus reinigen.
- Maak de vloer onder de apparatuur niet schoon met bijtende producten.
- Reinig de apparatuur niet met directe waterstralen of hogedrukreinigers.

GESATINEERDE ROESTVRIJSTALEN OPPERVLAGKEN

- Maak de oppervlakken schoon met een doek of een lap bevochtigd met water en normale, niet-schurende reinigingsmiddelen. Wrijf met de doek in de richting van de satinering. Spoel regelmatig af en maak vervolgens zorgvuldig droog.
- Gebruik geen metalen schuursponsjes of andere ijzere voorwerpen.
- Gebruik geen chemische producten die chloor bevatten.
- Gebruik geen scherpe voorwerpen die krassen in de oppervlakken kunnen achterlaten.

OPVANGBAKKEN

- Verwijder vet, olie en voedingsresten van de oppervlakken.

GRILL GAS

Reiniging brander en rooster vuurhaard



OPGELET: VERZEKER U ERVAN DAT DE ROOSTERS ZIJN AFGEKOELD ALVORENS DE REINIGING TE VERRICHTEN.

- Verwijder het bereidingsrooster en de spatplaat door ze op te tillen.
- Demonteer de afschermingen.
- Reinig de brander in de zone van de vlam en langs de sleuven van de vlamwering. Verwijder stof en afzettingen en let er daarbij op dat geen water terechtkomt in de openingen waar de vlam door naar buiten komt.
- Maak de ribben van de verbrandingskamer die de sausen naar de opvangbak sturen schoon met een schraper en haal er vervolgens een vochtige doek over.
- Zorg ervoor dat de ontstekingsgroep geen schade oploopt.
- Hermonteer de afdekking. Zorg ervoor dat deze correct is aangebracht.

STEENGRILL GAS



OPGELET: VERZEKER U ERVAN DAT DE ROOSTERS ZIJN AFGEKOELD ALVORENS DE REINIGING TE VERRICHTEN.

- Verwijder het bereidingsrooster en de vuurpot met lavasteen.
- Reinig de brander in de zone van de vlam en langs de sleuven van de vlamwering. Verwijder stof en afzettingen en let er daarbij op dat geen water terechtkomt in de openingen waar de vlam door naar buiten komt.

GRILL ELEKTRISCH



OPGELET: VERZEKER U ERVAN DAT DE WEERSTANDEN ZIJN AFGEKOELD ALVORENS DE REINIGING TE VERRICHTEN.

- Haal de elektrische voeding los.
- Verwijder het bereidingsrooster en de spatplaat.
- Maak de binnenkant van het rooster schoon met een schraper.



OPGELET: MAAK DE WEERSTANDEN NIET SCHOON EN GEBRUIK GEEN WATER IN DE GRILL AANGEZIEN ELEKTRISCHE COMPONENTEN AANWEZIG ZIJN.

v. ONDERHOUDSAANWIJZINGEN

16. MEDEDELINGEN VOOR HET

ONDERHOUDSPERSONEEL



DE FABRIKANT AANVAARDT GEEN AANSPRAKELIJKHEID VOOR SCHADE WEGENS DE NIET-NALEIVING VAN DE ONDERSTAANDE Plichten.

Het model van de apparatuur identificeren. Op de verpakking en op het typeplaatje van de apparatuur is het model aangegeven. Installeer de apparatuur uitsluitend in voldoende geventileerde ruimten. Sluit de ventilatieopeningen en de afvoeropeningen van de apparatuur niet af. Maak de componenten van de apparatuur niet onklaar. De onderhoud en het ombouwen naar een ander gastype van de apparatuur dienen te worden verricht door gekwalificeerd en door de fabrikant erkend personeel, conform de toepasselijke veiligheidsnormen en de aanwijzingen van deze handleiding.

17. AANPASSING OP EEN ANDER GASTYPE

Zie het hoofdstuk " Installatieaanwijzingen ".

18. INBEDRIJFSTELLING

Zie het hoofdstuk " Installatieaanwijzingen ".

19. STORINGEN OPLOSSEN

GRILL GAS

De waakvlambrander gaat niet aan.

Mogelijke oorzaken:

- De gastoevoerdruk is te laag.
- De leiding of de verstuiver is verstopt.
- De gaskraan of het gasventiel is kapot.
- De ontstekingsbougie is verkeerd aangesloten of is defect.
- De ontsteker of de bougiekabel is defect.

De waakvlambrander blijft niet branden of gaat uit tijdens het gebruik.

Mogelijke oorzaken:

- De gastoevoerdruk is te laag.
- De gaskraan of het gasventiel is kapot.

- Het thermokoppel is defect of wordt onvoldoende opgewarmd.
- Het thermokoppel is verkeerd op de kraan of het gasventiel aangesloten.
- De knop van de gaskraan of het gasventiel wordt niet voldoende ingedrukt.

De hoofdbrander gaat niet aan (ook al brandt de waakvlam).

Mogelijke oorzaken:

- De brander is defect (gas uitvoeropeningen verstopt).

GRILL ELEKTRISCH

De apparatuur warmt niet op.

Mogelijke oorzaken:

- De thermostaat voor de regeling van de temperatuur is defect.
- De weerstanden zijn defect.

De verwarming kan niet worden geregeld.

Mogelijke oorzaken:

- De thermostaat voor de regeling van de temperatuur is defect.

STEENGRILL GAS

De waakvlambrander gaat niet aan.

Mogelijke oorzaken:

- De gastoevoerdruk is te laag.
- De leiding of de verstuiver is verstopt.
- De gaskraan of het gasventiel is kapot.
- De ontstekingsbougie is verkeerd aangesloten of is defect.
- De ontsteker of de bougiekabel is defect.

De waakvlambrander blijft niet branden of gaat uit tijdens het gebruik.

Mogelijke oorzaken:

- De gastoevoerdruk is te laag.
- De gaskraan of het gasventiel is kapot.
- Het thermokoppel is defect of wordt onvoldoende opgewarmd.
- Het thermokoppel is verkeerd op de kraan of het gasventiel aangesloten.
- De knop van de gaskraan of het gasventiel wordt niet voldoende ingedrukt.

De hoofdbrander gaat niet aan (ook al brandt de waakvlam).

Mogelijke oorzaken:

- De brander is defect (gas uitvoeropeningen verstopt).

20. VERVANGING VAN DE COMPONENTEN

MEDEDELINGEN VOOR DE VERVANGING VAN COMPONENTEN



SLUIT DE GASKRAAN EN/OF DEACTIVEER DE HOOFDSCHAKELAAR VAN DE ELEKTRISCHE VOEDING VOOR HET APPARAAT AF.



HAAL DE ELEKTRISCHE VOEDING VAN DE APPARATUUR LOS, INDIEN AANWEZIG, ALVORENS EEN HANDELING TE VERRICHTEN.



VERIFIEER NA DE VERVANGING VAN EEN ELEMENT VAN HET GASCIRCUIT OF DE AANSLUITPUNTEN OP HET CIRCUIT NIET LEKKEN.



VERIFIEER NA DE VERVANGING VAN EEN COMPONENT VAN HET ELEKTRISCHE CIRCUIT OF HET CORRECT OP DE BEDRADING IS AANGESLOTEN.

GRILL GAS

VERVANGING VAN DE GASKRAAN.

- Verwijder de knop.
- Demonteer de voorkant.
- Demonteer en vervang het component.
- Hermonteer alle delen. Verricht de demontageprocedure in omgekeerde volgorde.

VERVANGING VAN DE BRANDER, DE WAAKVLAMBRANDER, HET THERMOKOPPEL.

- verwijder de opvangbak.
- Demonteer het bedieningspaneel.
- Demonteer en vervang het component.
- Hermonteer alle delen. Verricht de demontageprocedure in omgekeerde volgorde.

VERVANGING VAN DE HOOFDBRANDER.

- verwijder de opvangbak.
- Verwijder de knop.
- Demonteer de voorkant onderaan.
- Demonteer het bedieningspaneel.

- Demonteer de spatplaat, de afschermingen, de steun van de afschermingen aan de voorkant en de bescherming van de branders.
- Demonteer en vervang het component.
- Hermonteer alle delen. Verricht de demontageprocedure in omgekeerde volgorde.

GRILL ELEKTRISCH

VERVANGING VAN DE KEUZESCHAKELAAR EN HET LAMPJE.

- verwijder de opvangbak.
- Verwijder de knop.
- Demonteer de voorkant onderaan.
- Demonteer en vervang het component.
- Hermonteer alle delen. Verricht de demontageprocedure in omgekeerde volgorde.

VERVANGING VAN DE WEERSTANDEN.

- verwijder de opvangbak.
- Demonteer het bedieningspaneel.
- Verwijder de spatplaat en het rooster.
- Demonteer de aansluitdoos en de bescherming van de weerstanden door de zelfborgende schroeven aan de bovenkant van het blad los te draaien.
- Vervang het component door het van bovenuit te verwijderen.
- Hermonteer alle delen. Verricht de demontageprocedure in omgekeerde volgorde.

VERVANGING VAN DE BEDRIJFSTHERMOSTAAT.

- verwijder de opvangbak.
- Verwijder de knop.
- Verwijder het onderste paneel van het instrumentenpaneel.
- Demonteer en vervang het component.
- Hermonteer alle delen. Verricht de demontageprocedure in omgekeerde volgorde.

STEENGRILL GAS

VERVANGING VAN DE GASKRAAN.

- Demonteer het bedieningspaneel.
- Demonteer en vervang het component.
- Hermonteer alle delen. Verricht de demontageprocedure in omgekeerde volgorde.

VERVANGING VAN DE WAAKVLAMBRANDER EN HET THERMOKOPPEL.

- Demonteer het bedieningspaneel.

- Demonteer de roosters, de lavastenen en de ondersteunende vuurpotten.
- Demonteer en vervang het component.
- Hermonteer alle delen. Verricht de demontageprocedure in omgekeerde volgorde.

VERVANGING VAN DE HOOFDBRANDER.

- Demonteer het bedieningspaneel.
- Demonteer de roosters, de lavastenen en de ondersteunende vuurpotten.
- Demonteer en vervang het component.
- Hermonteer alle delen. Verricht de demontageprocedure in omgekeerde volgorde.

21. REINIGING VAN DE INTERNE ONDERDELEN

Controleer de staat van de inwendige onderdelen van de apparatuur.

Verwijder eventueel vuil.

Controleer en reinig het rookafvoersysteem.

22. HOOFDCOMPONENTEN

GRILL GAS

- GASKRAAN
- HOOFDBRANDER
- Waakvlambrander
- Thermokoppel
- Ontstekingsbougie
- Piëzo-elektrische ontsteker

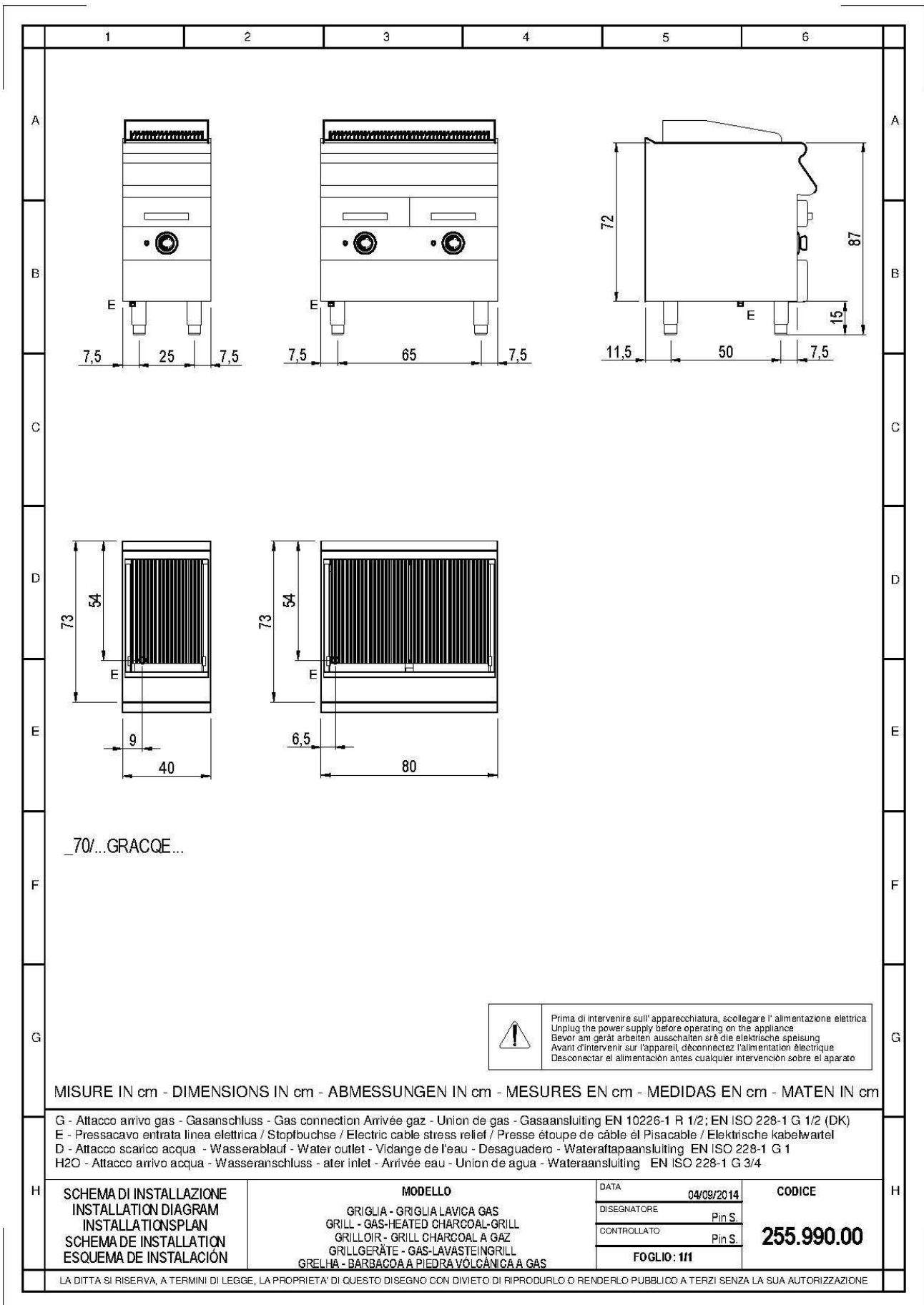
GRILL ELEKTRISCH

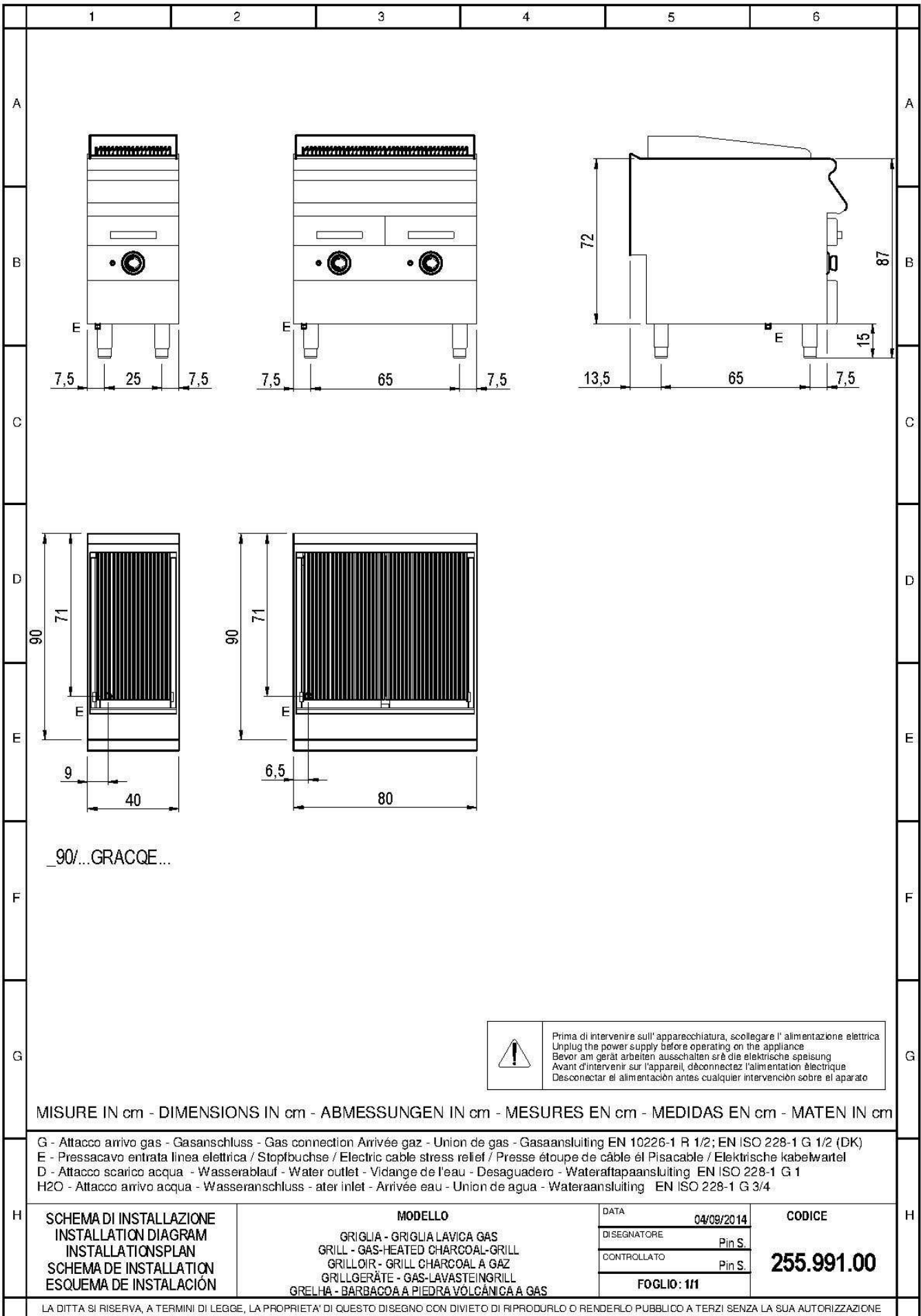
- Bedrijfstermostaat
- Weerstand
- Lampje

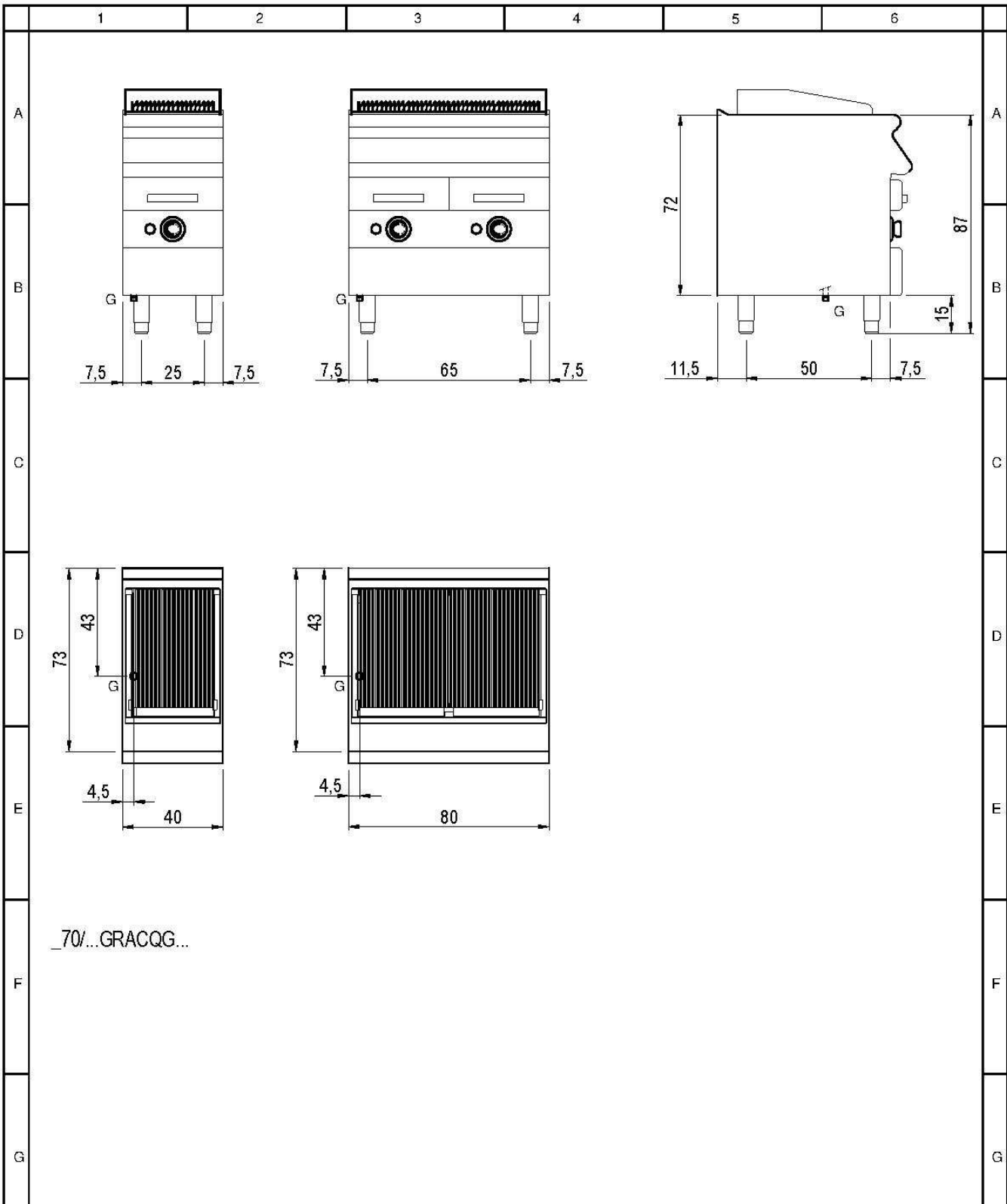
STEENGRILL GAS

- HOOFDBRANDER
- Waakvlambrander
- Thermokoppel
- Ontstekingsbougie
- Piëzo-elektrische ontsteker
- GASKRAAN
- Vuurpot
- Lavasteen

VI. SCHEMI DI INSTALLAZIONE – INSTALLATIONS PLAN - INSTALLATION DIAGRAM – SCHEMA D’INSTALLATION – ESQUEMA DE INSTALACION – INSTALLATIESCHEMA







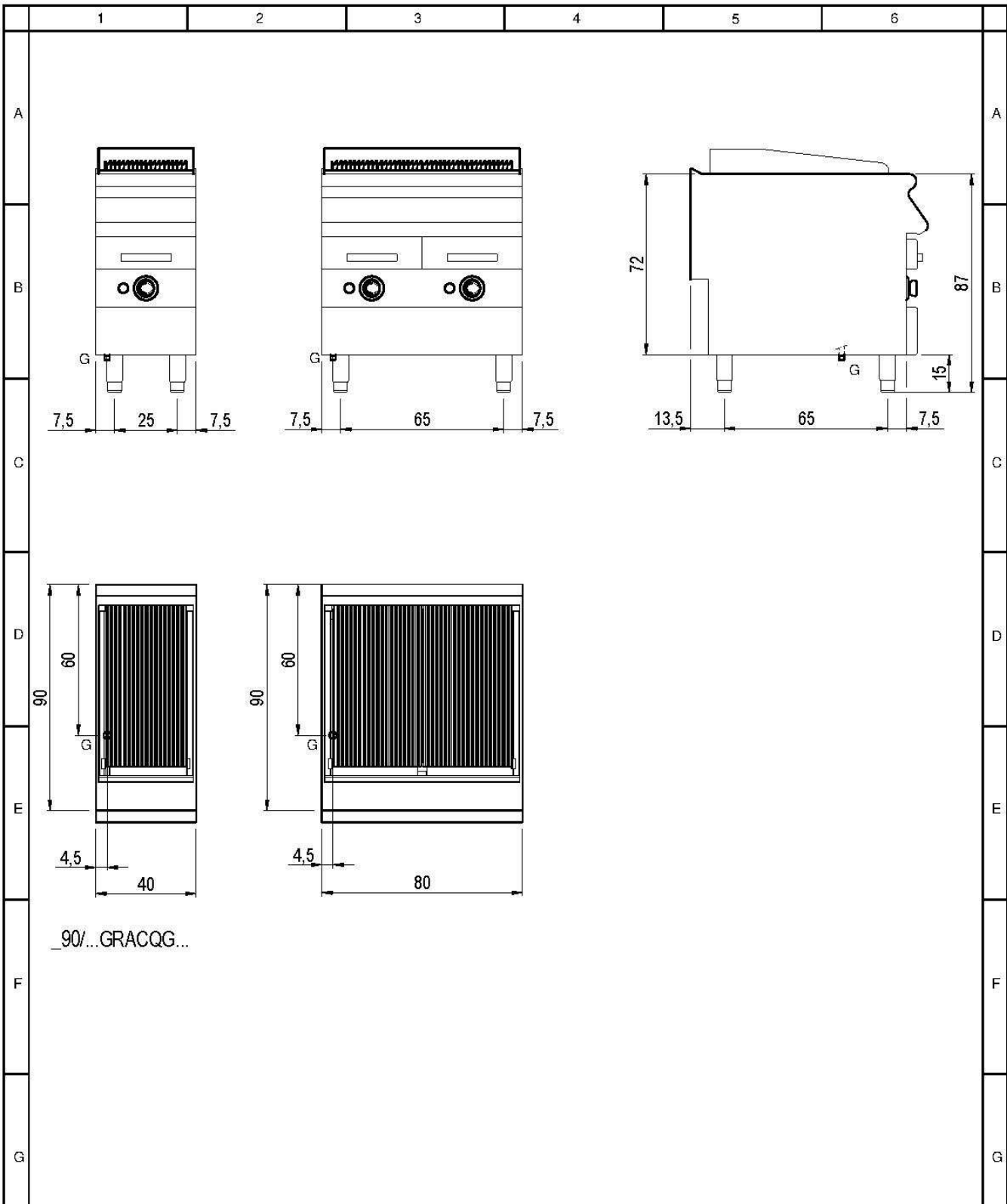
_70/...GRACQG...

MISURE IN cm - DIMENSIONS IN cm - ABMESSUNGEN IN cm - MESURES EN cm - MEDIDAS EN cm - MATEN IN cm

G - Attacco arrivo gas - Gasanschluss - Gas connection Arrivée gaz - Union de gas - Gasaansluiting EN 10226-1 R 1/2; EN ISO 228-1 G 1/2 (DK)
 E - Pressacavo entrata linea elettrica / Stopfbuchse / Electric cable stress relief / Presse étoupe de câble él Pisacable / Elektrische kabelwartel
 D - Attacco scarico acqua - Wasserablauf - Water outlet - Vidange de l'eau - Desaguadero - Wateraftapaansluiting EN ISO 228-1 G 1
 H2O - Attacco arrivo acqua - Wasseranschluss - ater inlet - Arrivée eau - Union de agua - Wateraansluiting EN ISO 228-1 G 3/4

| | | | | | | |
|---|---|--|--------------------|------------|--|---|
| H | SCHEMA DI INSTALLAZIONE INSTALLATION DIAGRAM INSTALLATIONSPLAN SCHEMA DE INSTALLATION ESQUEMA DE INSTALACIÓN | MODELLO GRIGLIA - GRIGLIA LAVICA GAS GRILL - GAS-HEATED CHARCOAL-GRILL GRILLOIR - GRILL CHARCOAL A GAZ GRILLGERÄTE - GAS-LAVASTEINGRILL GRELHA - BARBACOA A PIEDRA VOLCÁNICA A GAS | DATA | 04/09/2014 | CODICE 255.992.00 | H |
| | | | DI SEGNA TORE | Pin S. | | |
| | | | CONTROLLATO | Pin S. | | |
| | | | FOGLIO: 111 | | | |

LA DITTA SI SERVA, A TERMINI DI LEGGE, LA PROPRIETÀ DI QUESTO DISEGNO CON DIVIETO DI RIPRODURLO O RENDERLO PUBBLICO A TERZI SENZA LA SUA AUTORIZZAZIONE



90/...GRACQG...

MISURE IN cm - DIMENSIONS IN cm - ABMESSUNGEN IN cm - MESURES EN cm - MEDIDAS EN cm - MATEN IN cm

G - Attacco arrivo gas - Gasanschluss - Gas connection Arrivée gaz - Union de gas - Gasaansluiting EN 10226-1 R 1/2; EN ISO 228-1 G 1/2 (DK)
 E - Pressacavo entrata linea elettrica / Stopfbuchse / Electric cable stress relief / Presse étoupe de câble él Pisacable / Elektrische kabelwartel
 D - Attacco scarico acqua - Wasserablauf - Water outlet - Vidange de l'eau - Desaguadero - Wateraftapaansluiting EN ISO 228-1 G 1
 H2O - Attacco arrivo acqua - Wasseranschluss - ater inlet - Arrivée eau - Union de agua - Wateraansluiting EN ISO 228-1 G 3/4

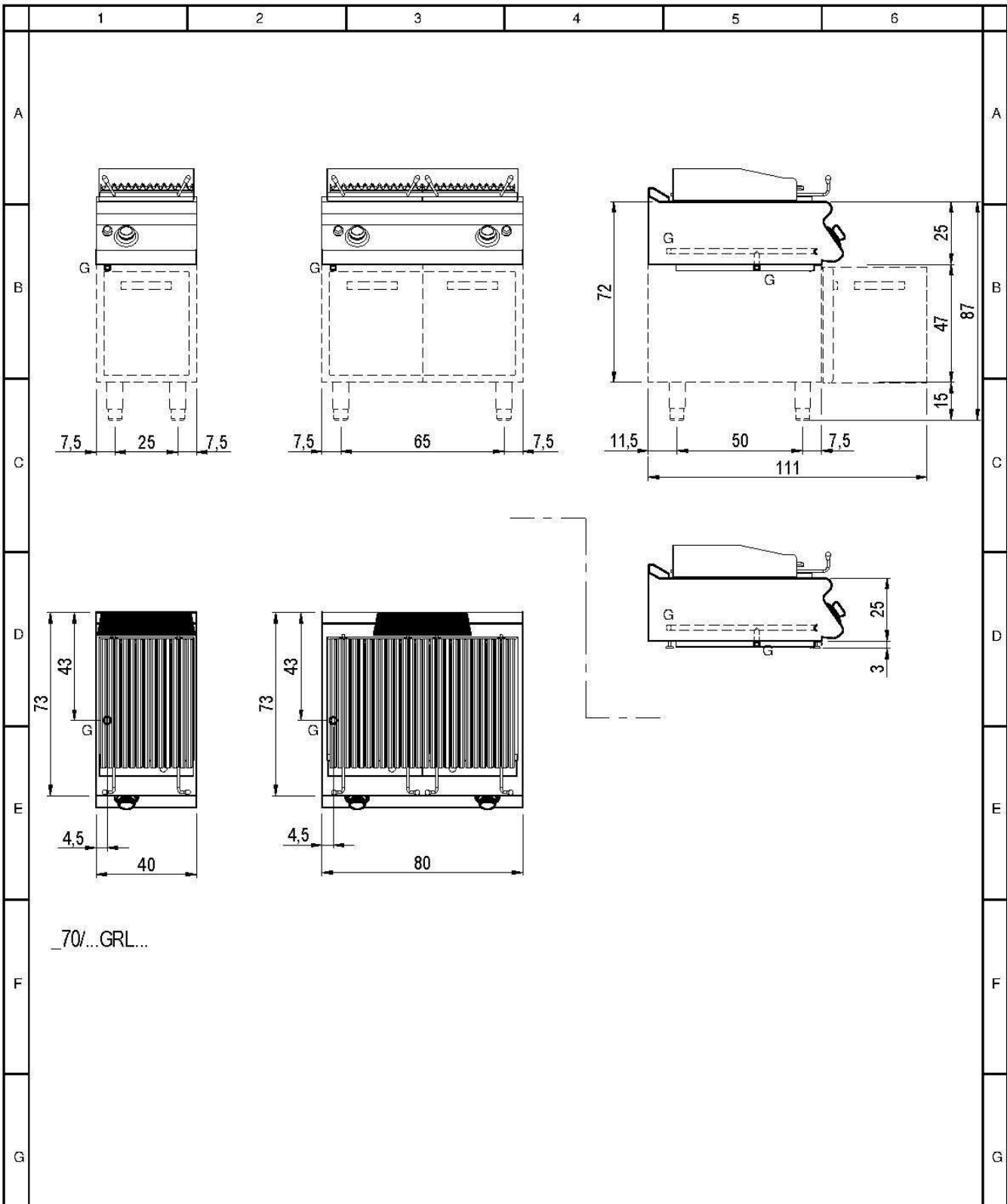
SCHEMA DI INSTALLAZIONE
 INSTALLATION DIAGRAM
 INSTALLATIONSPLAN
 SCHEMA DE INSTALLATION
 ESQUEMA DE INSTALACIÓN

MODELLO
 GRIGLIA - GRIGLIA LAVICA GAS
 GRILL - GAS-HEATED CHARCOAL-GRILL
 GRILLOIR - GRILL CHARCOAL A GAZ
 GRILLGERÄTE - GAS-LAVASTEINGRILL
 GRELHA - BARBACOA A PIEDRA VOLCÁNICA A GAS

| | |
|---------------|------------|
| DATA | 04/09/2014 |
| DI SEGNA TORE | Pin S. |
| CONTROLLATO | Pin S. |
| FOGLIO: 111 | |

CODICE
255.993.00

LA DITTA SI RISERVA, A TERMINI DI LEGGE, LA PROPRIETÀ DI QUESTO DISEGNO CON DIVIETO DI RIPRODURLO O RENDERLO PUBBLICO A TERZI SENZA LA SUA AUTORIZZAZIONE

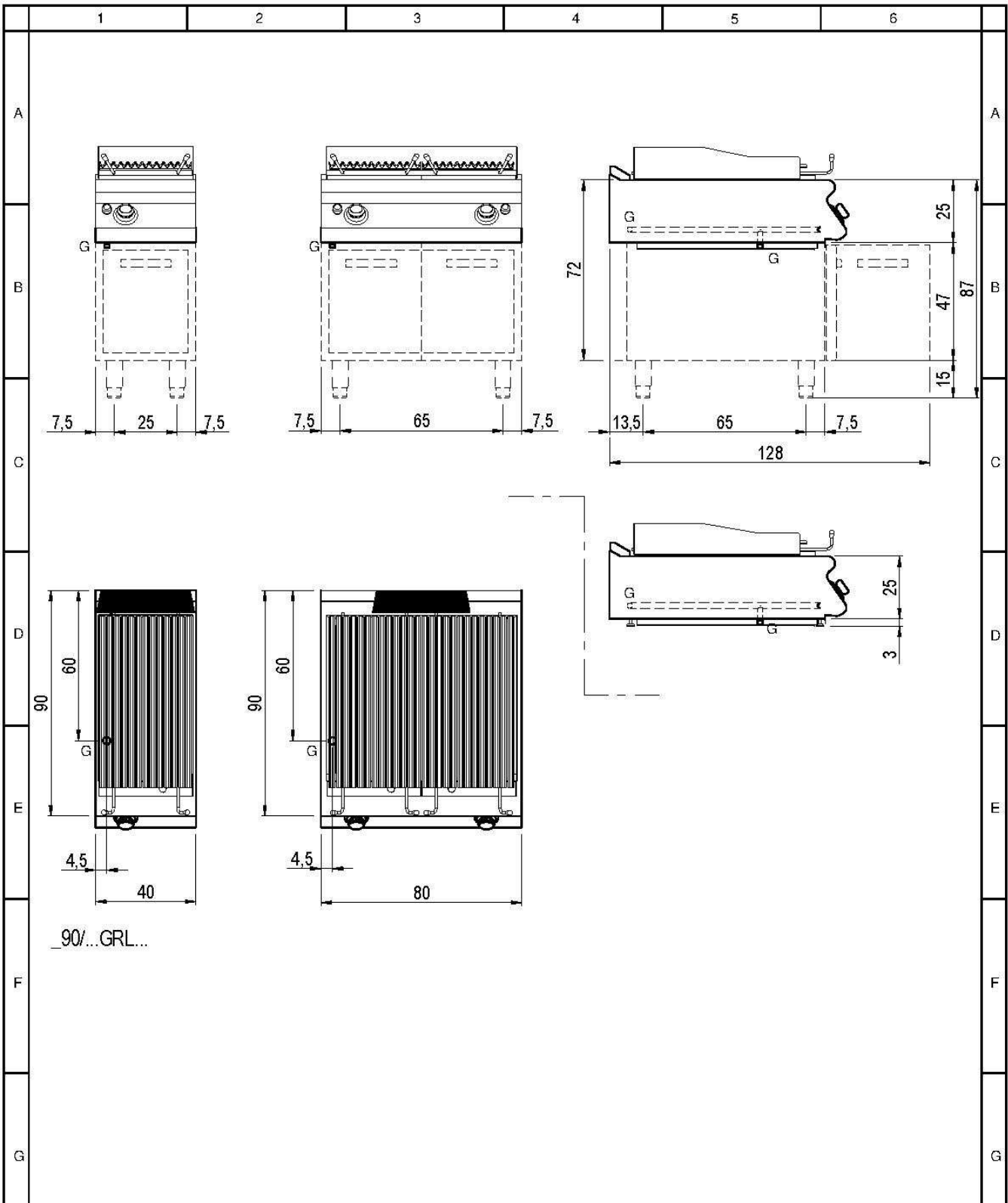


MISURE IN cm - DIMENSIONS IN cm - ABMESSUNGEN IN cm - MESURES EN cm - MEDIDAS EN cm - MATEN IN cm

G - Attacco arrivo gas - Gasanschluss - Gas connection Arrivée gaz - Union de gas - Gasaansluiting EN 10226-1 R 1/2; EN ISO 228-1 G 1/2 (DK)
 E - Pressacavo entrata linea elettrica / Stopfbuchse / Electric cable stress relief / Presse étoupe de câble él Pisacable / Elektrische kabelwartel
 D - Attacco scarico acqua - Wasserablauf - Water outlet - Vidange de l'eau - Desaguadero - Wateraftapaansluiting EN ISO 228-1 G 1
 H2O - Attacco arrivo acqua - Wasseranschluss - ater inlet - Arrivée eau - Union de agua - Wateraansluiting EN ISO 228-1 G 3/4

| | | | | | |
|---|---|--|--------------------|------------|---------------|
| H | SCHEMA DI INSTALLAZIONE INSTALLATION DIAGRAM INSTALLATIONSPLAN SCHEMA DE INSTALLATION ESQUEMA DE INSTALACIÓN | MODELLO | DATA | 04/09/2014 | CODICE |
| | | GRIGLIA - GRIGLIA LAVICA GAS GRILL - GAS-HEATED CHARCOAL-GRILL GRILLOIR - GRILL CHARCOAL A GAZ GRILLGERÄTE - GAS-LAVASTEINGRILL GRELHA - BARBACOA A PIEDRA VOLCÁNICA A GAS | DI SEGNA TORE | Pin S. | |
| | | | CONTROLLATO | Pin S. | |
| | | | FOGLIO: 111 | | |

LA DITTA SI RISERVA, A TERMINI DI LEGGE, LA PROPRIETÀ DI QUESTO DISEGNO CON DIVIETO DI RIPRODURLO O RENDERLO PUBBLICO A TERZI SENZA LA SUA AUTORIZZAZIONE



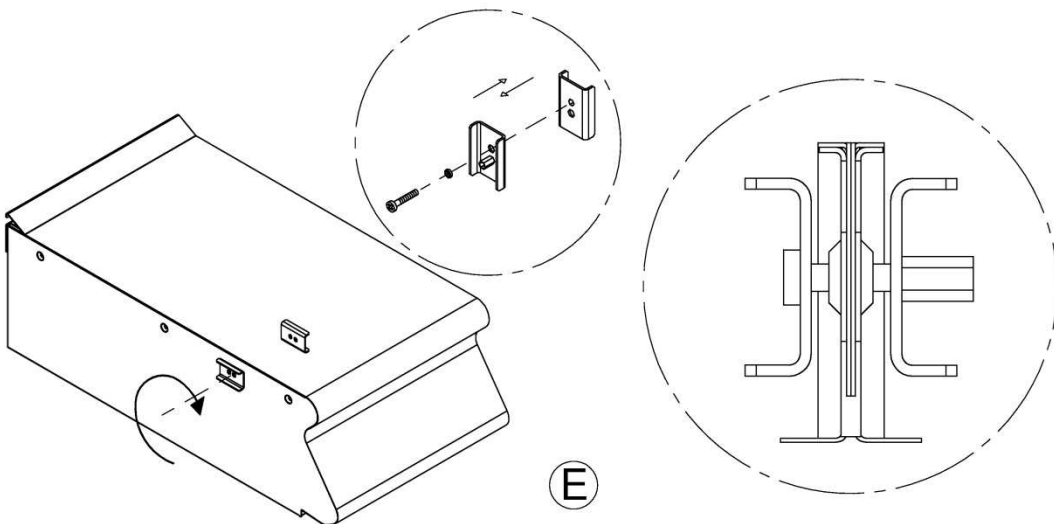
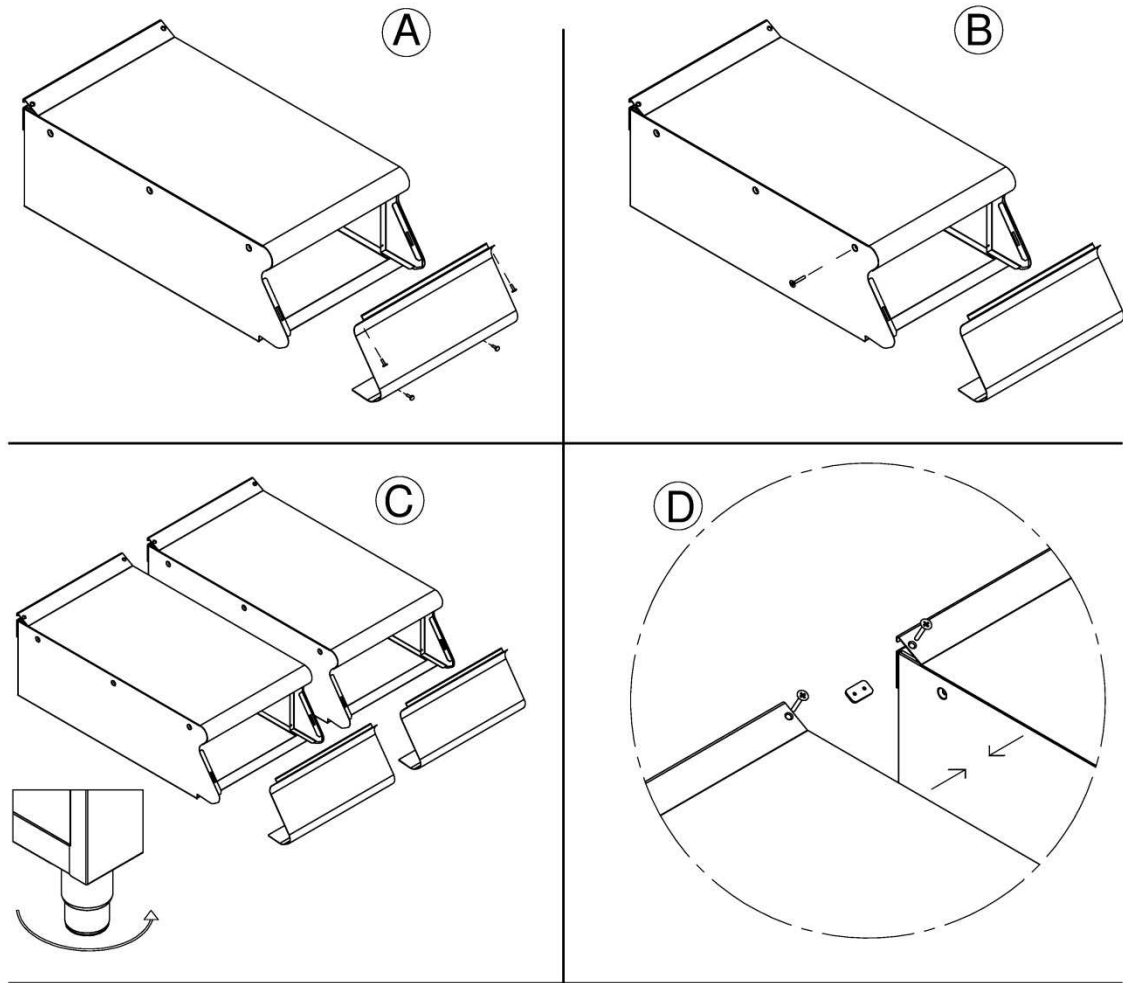
MISURE IN cm - DIMENSIONS IN cm - ABMESSUNGEN IN cm - MESURES EN cm - MEDIDAS EN cm - MATEN IN cm

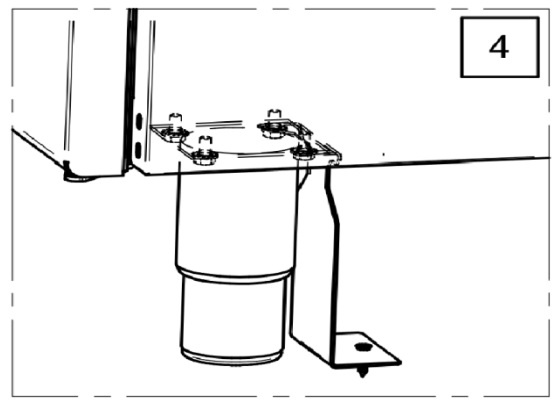
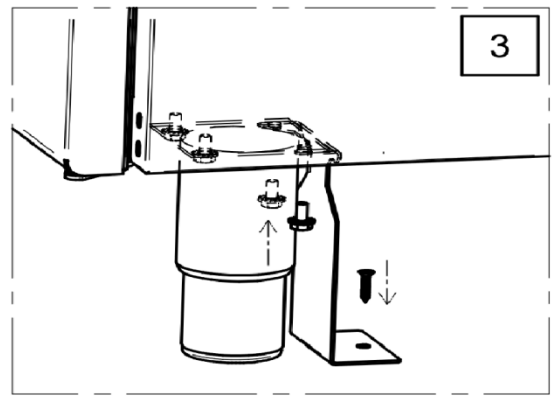
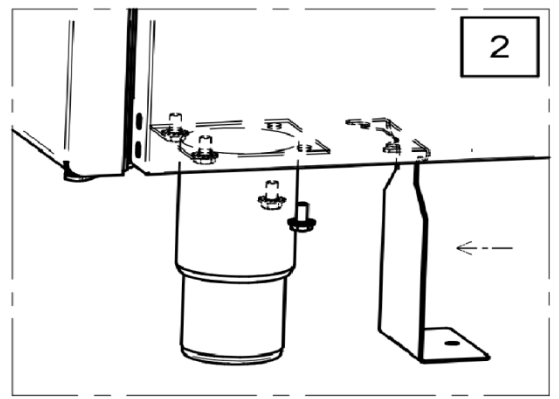
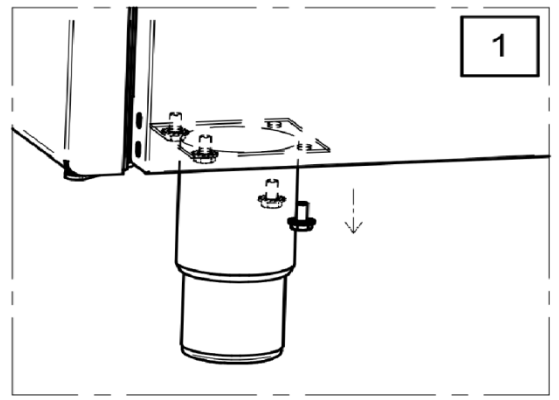
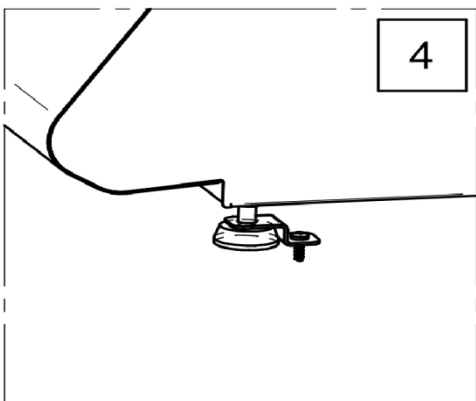
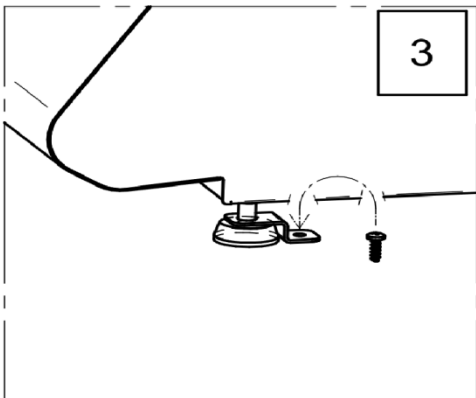
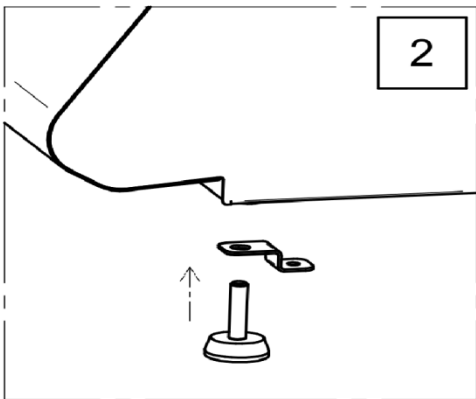
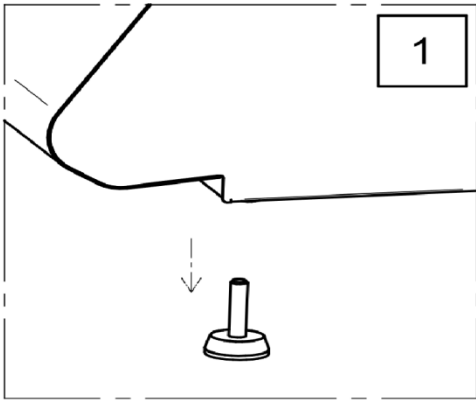
G - Attacco arrivo gas - Gasanschluss - Gas connection Arrivée gaz - Union de gas - Gasaansluiting EN 10226-1 R 1/2; EN ISO 228-1 G 1/2 (DK)
 E - Pressacavo entrata linea elettrica / Stopfbuchse / Electric cable stress relief / Presse étoupe de câble él Pisacable / Elektrische kabelwartel
 D - Attacco scarico acqua - Wasserablauf - Water outlet - Vidange de l'eau - Desaguadero - Wateraftapaansluiting EN ISO 228-1 G 1
 H2O - Attacco arrivo acqua - Wasseranschluss - ater inlet - Arrivée eau - Union de agua - Wateraansluiting EN ISO 228-1 G 3/4

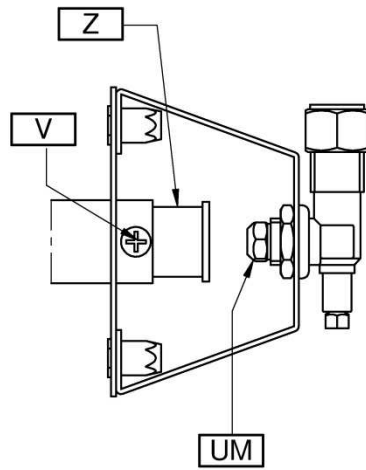
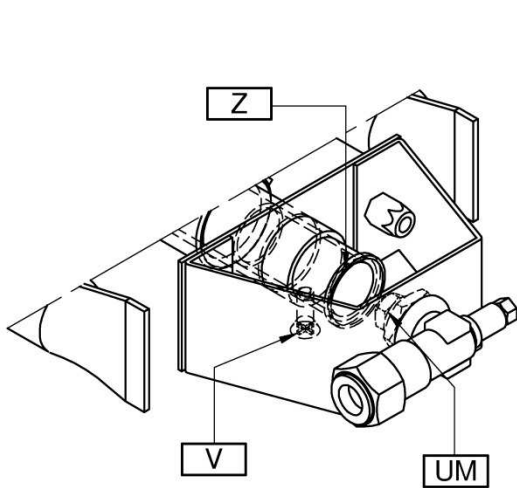
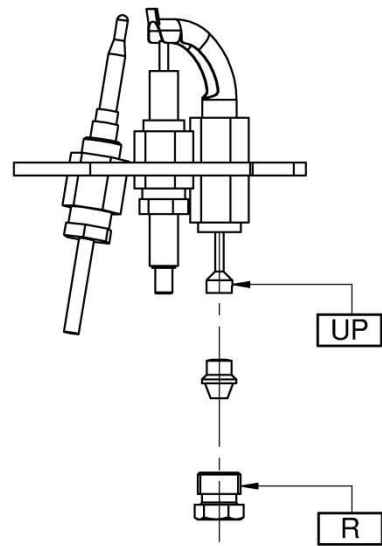
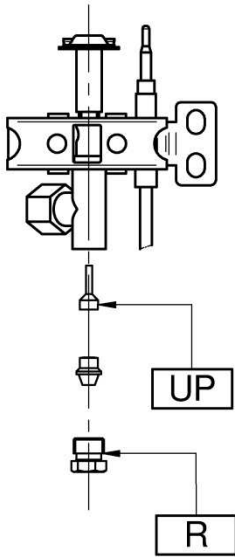
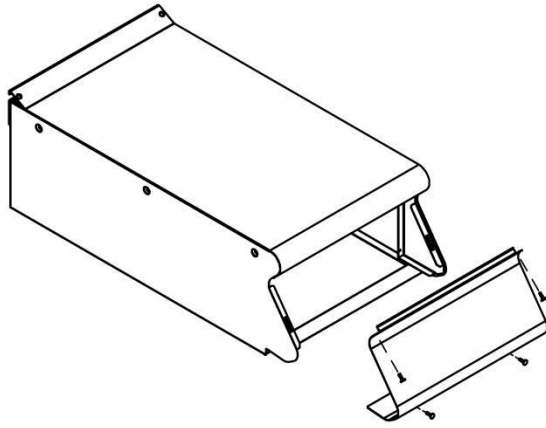
| | | | | | |
|---|---|--|--------------------|------------|---------------|
| H | SCHEMA DI INSTALLAZIONE INSTALLATION DIAGRAM INSTALLATIONSPLAN SCHEMA DE INSTALLATION ESQUEMA DE INSTALACIÓN | MODELLO | DATA | 04/09/2014 | CODICE |
| | | GRIGLIA - GRIGLIA LAVICA GAS GRILL - GAS-HEATED CHARCOAL-GRILL GRILLOIR - GRILL CHARCOAL A GAZ GRILLGERÄTE - GAS-LAVASTEINGRILL GRELHA - BARBACOA A PIEDRA VOLCÁNICA A GAS | DI SEGNA TORE | Pin S. | |
| | | | CONTROLLATO | Pin S. | |
| | | | FOGLIO: 111 | | |

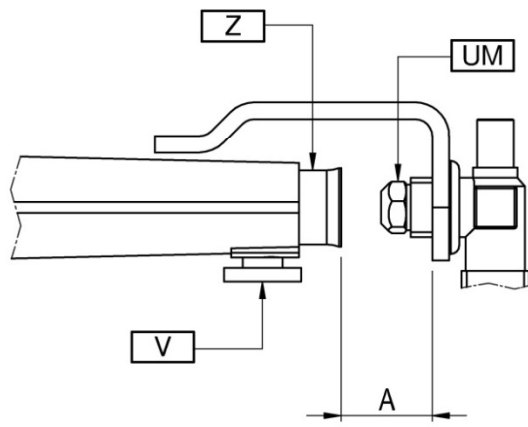
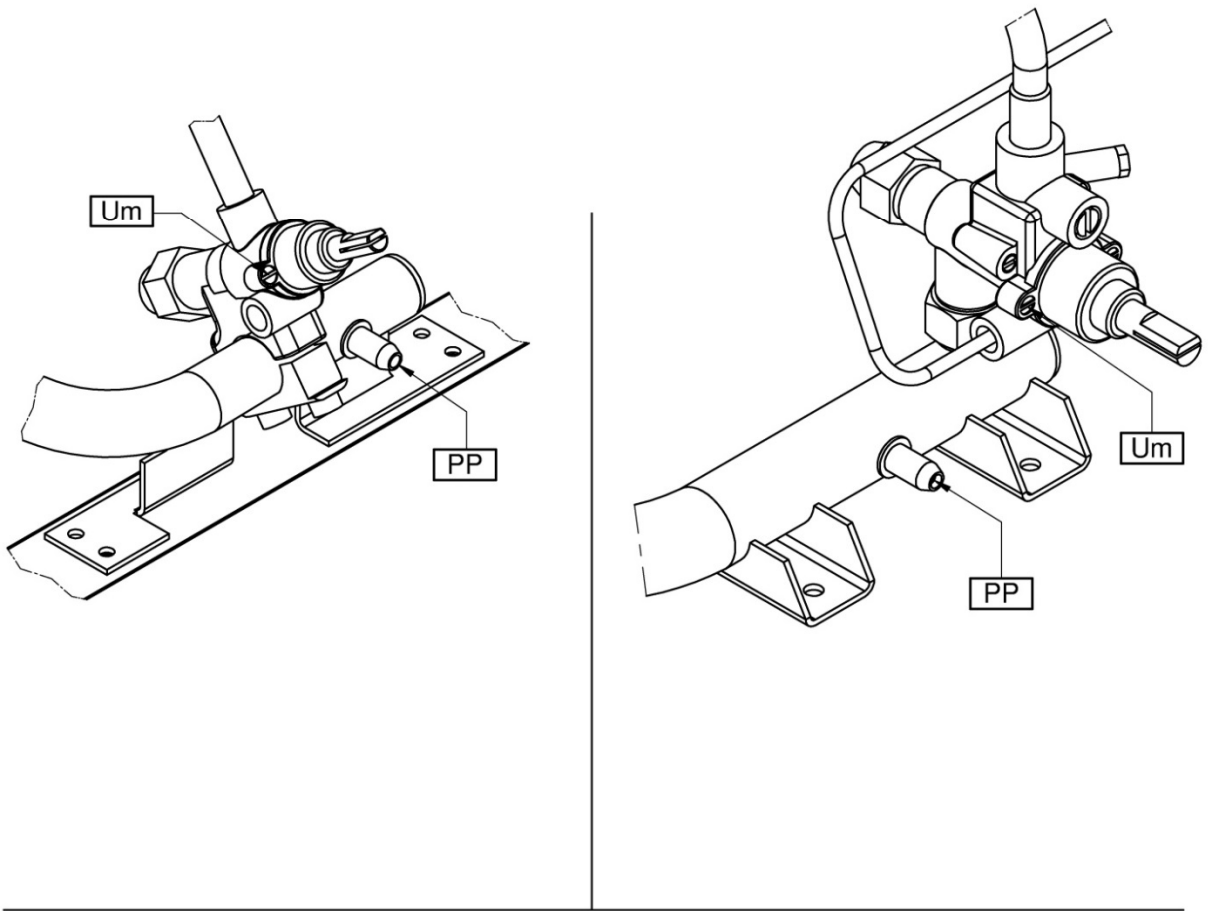
LA DITTA SI RISERVA, A TERMINI DI LEGGE, LA PROPRIETÀ DI QUESTO DISEGNO CON DIVIETO DI RIPRODURLO O RENDERLO PUBBLICO A TERZI SENZA LA SUA AUTORIZZAZIONE

VII. FIGURE – ABB. – FIG. - FIGURE-FIG.-IMAGE-ABB.-CIFRAS-AFBEELDINGEN









VIII. TAB1 - DATI TECNICI - TECHNICAL DATA - TECHNISCHE DATEN - CARACTERISTIQUES TECHNIQUES - DATOS TECNICOS - TECHNISCHE GEGEVENS Ugelli e regolazioni - Nozzles and settings - Buses et les paramètres - Dusen und Einstellungen - Boquillas y los ajustes - Verstuivers en regelingen

| TAB1 | | | | | | |
|---|-------------------|---------|--------------|--------------|--------------|--------------|
| Gas Gaz | Pa (mbar) | UM UP A | EM 70/40 GRL | EM 70/80 GRL | EM 90/40 GRL | EM 90/80 GRL |
| G20 G20/G25 | 20 20/25 | UM | 205L | 205L | 235L | 235L |
| | | UP | 36 | 36 | 36 | 36 |
| | | A (mm) | 10 | 10 | 10 | 10 |
| | | Um | REG | REG | REG | REG |
| G25 | 20 | UM | 235L | 235L | 260L | 260L |
| | | UP | 36 | 36 | 36 | 36 |
| | | A (mm) | 10 | 10 | 10 | 10 |
| | | Um | REG | REG | REG | REG |
| G25 | 25 | UM | 220L | 220L | 245L | 245L |
| | | UP | 36 | 36 | 36 | 36 |
| | | A (mm) | 10 | 10 | 10 | 10 |
| | | Um | REG | REG | REG | REG |
| G20 | 25 | UM | 195L | 195L | 220L | 220L |
| | | UP | 36 | 36 | 36 | 36 |
| | | A (mm) | 10 | 10 | 10 | 10 |
| | | Um | REG | REG | REG | REG |
| G25.1 | 25 | UM | 220L | 220L | 245L | 245L |
| | | UP | 36 | 36 | 36 | 36 |
| | | A (mm) | 10 | 10 | 10 | 10 |
| | | Um | REG | REG | REG | REG |
| G30/G31 | 28-30/37 28-30 | UM | 140L | 140L | 155L | 155L |
| | | UP | 19 | 19 | 19 | 19 |
| | | A (mm) | 10 | 10 | 10 | 10 |
| | | Um | 100 | 100 | 100 | 100 |
| G30/G31 | 37 | UM | 130L | 130L | 145L | 145L |
| | | UP | 19 | 19 | 19 | 19 |
| | | A (mm) | 10 | 10 | 10 | 10 |
| | | Um | 100 | 100 | 100 | 100 |
| G30/G31 | 50 | UM | 120L | 120L | 135L | 135L |
| | | UP | 19 | 19 | 19 | 19 |
| | | A (mm) | 10 | 10 | 10 | 10 |
| | | Um | 100 | 100 | 100 | 100 |
| G110 | 8 | UM | 450L | 450L | 470L | 470L |
| | | UP | 75 | 75 | 75 | 75 |
| | | A (mm) | 9.5 | 9.5 | 9.5 | 9.5 |
| | | Um | REG | REG | REG | REG |
| G120 | 8 | UM | 400L | 400L | 430L | 430L |
| | | UP | 75 | 75 | 75 | 75 |
| | | A (mm) | 9.5 | 9.5 | 9.5 | 9.5 |
| | | Um | REG | REG | REG | REG |
| Pa : Pressione di allacciamento - Anschlussdruck - Supply pressure - Pression de raccordement - Presión de conexión - Aansluitdruck | | | | | | |
| UM : Ugello MAX - Duse MAX - MAX nozzle - Buse MAX - Boquilla MAX. - Sproeier MAX | | | | | | |
| Um : Ugello MIN - Duse MIN - MIN nozzle - Buse MIN - Boquilla MIN - Sproeier MIN | | | | | | |
| UP : Pilota - Zündbrenner - Pilot - Veilleuse gaz - Piloto - Waakvlam | | | | | | |
| A : Apertura Aereatore - Öffnen Luftring - Aerator Opening - Ouverture Aérateur - Abertura del aereador - Opening beluchter | | | | | | |
| REG : Regolato - Eingestellt - Regulated - Règie - Regulado - Geregeld | | | | | | |

TAB1

| Gas Gaz | Pa (mbar) | UM UP A | EM 70/40 GRACQG | EM 70/80 GRACQG | EM 90/40 GRACQG | EM 90/80 GRACQG |
|----------------|-------------------|---------|-----------------|-----------------|-----------------|-----------------|
| G20 G20/G25 | 20 20/25 | UM | 205 | 205 | 250 | 250 |
| | | UP | 40 | 40 | 40 | 40 |
| | | A (mm) | 10 | 10 | 12 | 12 |
| | | Um | 150 | 150 | 180 | 180 |
| G25 | 20 | UM | 230 | 230 | 275 | 275 |
| | | UP | 40 | 40 | 40 | 40 |
| | | A (mm) | 10 | 10 | 12 | 12 |
| | | Um | 150 | 150 | 180 | 180 |
| G25 | 25 | UM | 215 | 215 | 260 | 260 |
| | | UP | 40 | 40 | 40 | 40 |
| | | A (mm) | 8 | 8 | 12 | 12 |
| | | Um | 150 | 150 | 180 | 180 |
| G20 | 25 | UM | 195 | 195 | 235 | 235 |
| | | UP | 40 | 40 | 40 | 40 |
| | | A (mm) | 10 | 10 | 12 | 12 |
| | | Um | 150 | 150 | 180 | 180 |
| G25.1 | 25 | UM | 225 | 225 | 270 | 270 |
| | | UP | 40 | 40 | 40 | 40 |
| | | A (mm) | 8 | 8 | 12 | 12 |
| | | Um | 150 | 150 | 180 | 180 |
| G30/G31 | 28-30/37 28-30 | UM | 140 | 140 | 170 | 170 |
| | | UP | 25 | 25 | 25 | 25 |
| | | A (mm) | 14 | 14 | 30 | 30 |
| | | Um | 105 | 105 | 105 | 105 |
| G30/G31 | 37 | UM | 130 | 130 | 160 | 160 |
| | | UP | 25 | 25 | 25 | 25 |
| | | A (mm) | 12 | 12 | 25 | 25 |
| | | Um | 105 | 105 | 105 | 105 |
| G30/G31 | 50 | UM | 120 | 120 | 150 | 150 |
| | | UP | 20 | 20 | 20 | 20 |
| | | A (mm) | 12 | 12 | 25 | 25 |
| | | Um | 105 | 105 | 105 | 105 |
| G110 | 8 | UM | 420 | 420 | 500 | 500 |
| | | UP | 70 | 70 | 70 | 70 |
| | | A (mm) | 10 | 10 | 10 | 10 |
| | | Um | REG | REG | REG | REG |
| G120 | 8 | UM | 380 | 380 | 450 | 450 |
| | | UP | 70 | 70 | 70 | 70 |
| | | A (mm) | 10 | 10 | 10 | 10 |
| | | Um | REG | REG | REG | REG |

Pa : Pressione di allacciamento - Anschlussdruck - Supply pressure - Pression de raccordement - Presión de conexión - Aansluitdruk

UM : Ugello MAX - Duse MAX - MAX nozzle - Buse MAX - Boquilla MAX. - Sproeier MAX

Um : Ugello MIN - Duse MIN - MIN nozzle - Buse MIN - Boquilla MIN - Sproeier MIN

UP : Pilota - Zündbrenner - Pilot - Veilleuse gaz - Piloto - Waakvlam

A : Apertura Aereatore - Öffnen Luftring - Aerator Opening - Ouverture Aérateur - Abertura del aireador - Opening beluchter

REG : Regolato - Eingestellt - Regulated - Règle - Regulado - Geregeld

IX. TAB2 - DATI TECNICI - TECHNICAL DATA - TECHNISCHE DATEN - CARACTERISTIQUES TECHNIQUES - DATOS TECNICOS - TECHNISCHE GEVEGENS Categorie e pressioni - Categories and pressures - Catégories et pressions - Kategorien e Druck - Las categorías y las presiones - Categorieën en druk

| Paese Land Country Pays Pais | Categoria Kategorie Category Catégorie Categoria Categorie | Gas-Gaz | Pressione di allacciamento Anschlussdruck Supply pressure Pression de raccordment Pression de connexion Aansluitdruk (mbar) | | |
|---|--|---------|--|-------|-------|
| | | | Nom. Neen. Norm. Normal | Min. | Max |
| PL | I2E | G20 | 20 | 17 | 25 |
| LU CY | I3+ | G30/G31 | 28-30/37 | 20/25 | 35/45 |
| NO CY MT IS HU | I3B/P | G30/G31 | 28-30 | 25 | 35 |
| PL | I3B/P | G30/G31 | 37 | 25 | 45 |
| BE FR | II2E+3+ | G20/G25 | 20/25 | 17/20 | 25/30 |
| | | G30/G31 | 28-30/37 | 20/25 | 35/45 |
| DE | II2ELL3B/P | G20 | 20 | 17 | 25 |
| | | G25 | 20 | 18 | 25 |
| | | G30/G31 | 50 | 42,5 | 57,5 |
| ES GB GR IE IT PT SK CH | II2H3+ | G20 | 20 | 17 | 25 |
| | | G30/G31 | 28-30/37 | 20/25 | 35/45 |
| MK UA FI BG EE LV LT CZ SI TR HR RO SK SE DK AL NO RA | II2H3B/P | G20 | 20 | 17 | 25 |
| | | G30/G31 | 28-30 | 25 | 35 |
| AT CH | II2H3B/P | G20 | 20 | 17 | 25 |
| | | G30/G31 | 50 | 42,5 | 57,5 |
| HU | II2HS3B/P | G20 | 25 | 18 | 33 |
| | | G25.1 | 25 | 18 | 33 |
| | | G30/G31 | 28-30 | 25 | 35 |
| | | G30/G31 | 50 | 42,5 | 57,5 |
| SE | III1ab2H3B/P | G20 | 20 | 17 | 25 |
| | | G30/G31 | 28-30 | 25 | 35 |
| | | G110 | 8 | 6 | 15 |
| | | G120 | 8 | 6 | 15 |
| DK IT | III1a2H3B/P | G20 | 20 | 17 | 25 |
| | | G30/G31 | 28-30 | 25 | 35 |
| | | G110 | 8 | 6 | 15 |
| NL | II2L3B/P | G25 | 25 | 20 | 30 |
| | | G30/G31 | 28-30 | 25 | 35 |
| LU | II2E3+ | G20 | 20 | 17 | 25 |
| | | G30/G31 | 28-30/37 | 20/25 | 35/45 |

X. TAB3 - DATI TECNICI - TECHNICAL DATA - TECHNISCHE DATEN - CARACTERISTIQUES TECHNIQUES - DATOS TECNICOS - TECHNISCHE GEGEVENS Dati tecnici apparecchiature gas - Technical data of gas appliances - Caractéristiques techniques des appareils à gaz - Technische Daten gasgerate - Datos técnicos de los equipos de gas - Technische gegevens gasapparatuur

| TAB3 | | | | | | | | | | | | | |
|--|---|-----|--------------------|---|-------------|-------------|-------------|---------------|-------------|-------------|-------------|-------------|-------------|
| Modelli Modelle Models Modeles Modelos Modellen | Larghezza Breite Width Largeur Anchura Breedte | ΣQn | Σqn G110 (8) | Consumo gas complessivo - Gesamtgasverbrauch Total gas consumption Consumation totale de gaz - Consumo total de gas - Totaal gasverbruik | | | | | | | | | |
| | | | | G20 (20) | G25 (25) | G25 (20) | G20 (25) | G25.1 (25) | G110 (8) | G120 (8) | G30 (29) | G30 (37) | G30 (50) |
| | | | | mm | kW | kW | m3/h | m3/h | m3/h | m3/h | m3/h | m3/h | m3/h |
| _ 70/40 GRL... | 400 | 7.5 | 7.5 | 0.79 | 0.92 | 0.92 | 0.79 | 0.92 | 1.94 | 1.72 | 0.59 | 0.59 | 0.59 |
| _ 70/80 GRL... | 800 | 15 | 15 | 1.59 | 1.85 | 1.85 | 1.59 | 1.84 | 3.87 | 3.44 | 1.18 | 1.18 | 1.18 |
| _ 70/40 GRACQG | 400 | 7.5 | 7.5 | 0.79 | 0.92 | 0.92 | 0.79 | 0.92 | 1.94 | 1.72 | 0.59 | 0.59 | 0.59 |
| _ 70/80 GRACQG | 800 | 15 | 15 | 1.59 | 1.85 | 1.85 | 1.59 | 1.84 | 3.87 | 3.44 | 1.18 | 1.18 | 1.18 |
| _ 90/40 GRL... | 400 | 9.5 | 9.5 | 1.01 | 1.17 | 1.17 | 1.01 | 1.17 | 2.45 | 2.18 | 0.75 | 0.75 | 0.75 |
| _ 90/80 GRL... | 800 | 19 | 19 | 2.01 | 2.34 | 2.34 | 2.01 | 2.33 | 4.90 | 4.36 | 1.50 | 1.50 | 1.50 |
| _ 90/40 GRACQG | 400 | 11 | 9.5 | 1.16 | 1.35 | 1.35 | 1.16 | 1.35 | 2.45 | 2.18 | 0.87 | 0.87 | 0.87 |
| _ 90/80 GRACQG | 800 | 22 | 19 | 2.33 | 2.71 | 2.71 | 2.33 | 2.70 | 4.90 | 4.36 | 1.73 | 1.73 | 1.73 |

XI. TAB4 - DATI TECNICI - TECHNICAL DATA - TECHNISCHE DATEN - CARACTERISTIQUES TECHNIQUES - DATOS TECNICOS- TECHNISCHE GEGEVENS Dati tecnici apparecchiature elettriche - Dati tecnici aTechnical data of electric appliances - Caractéristiques techniques des appareils électriques - Technische Daten Elektrogerate - Datos técnicos de los equipos eléctricos - Technische gegevens elektrische apparatuur

| TAB4 | | | | | | |
|---|---|--|--|---|---|--|
| Modelli Modelle Models Modelos Modelos Modellen | Larghezza Breite Width Largeur Anchura Breedte | Tensione di alimentazione Netzspannung Power supply voltage Tension d'alimentation Tension de alimentation Voedingsspanning | Fasi Phasen Phases Fases Fasen | Frequenza Frequenz Frequency Fréquence Frecuencia Frequentie | Potenza totale massima Max. gesamtleistung Max. total power Puisissance totale maximum Potencia maxima total Max totaal vermogen | Sezione cavo alimentazione Querschnitt netzkabel Power supply cable section Section du cable de alimentation Section del cable de alimentacion Doorsnede elektrisch snoer |
| | mm | V | Nr. No. Nbre N. A ant. | Hz | kW | - |
| _ 70/40 GRACQE | 400 | 380-415 | 3N | 50-60 | 6.00 | 5 G 1 |
| _ 70/80 GRACQE | 800 | 380-415 | 3N | 50-60 | 12.00 | 5 G 2.5 |
| _ 70/40 GRACQE2 | 400 | 220-240 | 3 | 50/60 | 6.00 | 4 G 1 |
| _ 70/80 GRACQE2 | 800 | 220-240 | 3 | 50/60 | 12.00 | 4 G 2.5 |
| _ 90/40 GRACQE | 400 | 380-415 | 3N | 50-60 | 7.50 | 5 G 1.5 |
| _ 90/80 GRACQE | 800 | 380-415 | 3N | 50-60 | 15.00 | 5 G 2.5 |
| _ 90/40 GRACQE2 | 400 | 220-240 | 3 | 50/60 | 7.50 | 4 G 1.5 |
| _ 90/80 GRACQE2 | 800 | 220-240 | 3 | 50/60 | 15.00 | 4 G 2.5 |

XII. TAB5 - DATI TECNICI - TECHNICAL DATA - TECHNISCHE DATEN - CARACTERISTIQUES TECHNIQUES - DATOS TECNICOS Dati tecnici apparecchiature elettriche - Technische Daten Elektrogerate - Technical data of electric appliances - Caractéristiques techniques des appareils électriques - Datos técnicos de los equipos eléctricos - Technische gegevens elektrische apparaten

| Modelli Modelle Models Modelos Modelos Modellen | Larghezza Width Largeur Breite Anchura | Altezza Height Hauteur Höhe Altura | Necessità di fissaggio Necessity of fixing Nécessité de fixation Notwendigkeit der Fixierung Necesidad de fijación |
|---|--|--|--|
| | mm | mm | |
| _ 70/40 GRACQE | 400 | 870 | ✗ |
| _ 70/80 GRACQE | 800 | 870 | ✗ |
| _ 70/40 GRACQE2 | 400 | 870 | ✗ |
| _ 70/80 GRACQE2 | 800 | 870 | ✗ |
| _ 90/40 GRACQE | 400 | 870 | ✗ |
| _ 90/80 GRACQE | 800 | 870 | ✗ |
| _ 90/40 GRACQE2 | 400 | 870 | ✗ |
| _ 90/80 GRACQE2 | 800 | 870 | ✗ |