

*LIBRETTO ISTRUZIONI
PER L'USO E LA MANUTENZIONE
DELLE FRIGGITRICI SU MOBILE
ELETTRICHE*

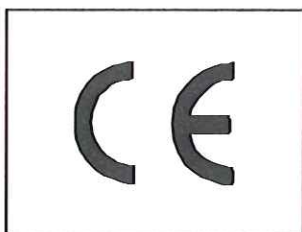
*OPERATION AND MAINTENANCE MANUAL
FOR CABINET-MOUNTED ELECTRIC FRYERS*

*LIVRET D'INSTRUCTIONS
POUR L'UTILISATION ET L'ENTRETIEN
DES FRITEUSES ELECTRIQUES SUR MEUBLE*

**GEBRAUCHS- UND WARTUNGSANLEITUNG
FÜR ELEKTRO-STANDFRITEUSEN*

*MANUAL DE INSTRUCCIONES
PARA EL USO Y EL MANTENIMIENTO
DE LAS FREIDORAS ELÉCTRICAS
SOBRE MUEBLE*

272335



COD.: ZSL2508

REV. 00 / 2003

INHALT

1. INSTALLATION	Pag. 14
1.1 WICHTIGE HINWEISE	Pag. 14
1.2 AUFSTELLEN	Pag. 14
1.3 ANSCHLUSS AN DAS STROMNETZ	Pag. 15
2. BEDIENUNGSANLEITUNG	Pag. 15
2.1 INBETRIEBNAHME	Pag. 15
2.2 EINSTELLUNG	Pag. 15
AUSLASSEN DES ÖLS	Pag. 15
3. REINIGUNG UND WARTUNG	Pag. 17
3.1 WARTUNG	Pag. 17
3.2 AUSSERORDENTLICHE WARTUNG	Pag. 17
3.3 STEUER- UND SICHERHEITSELEMENTE	Pag. 17

1.

INSTALLATION

1.1 WICHTIGE HINWEISE

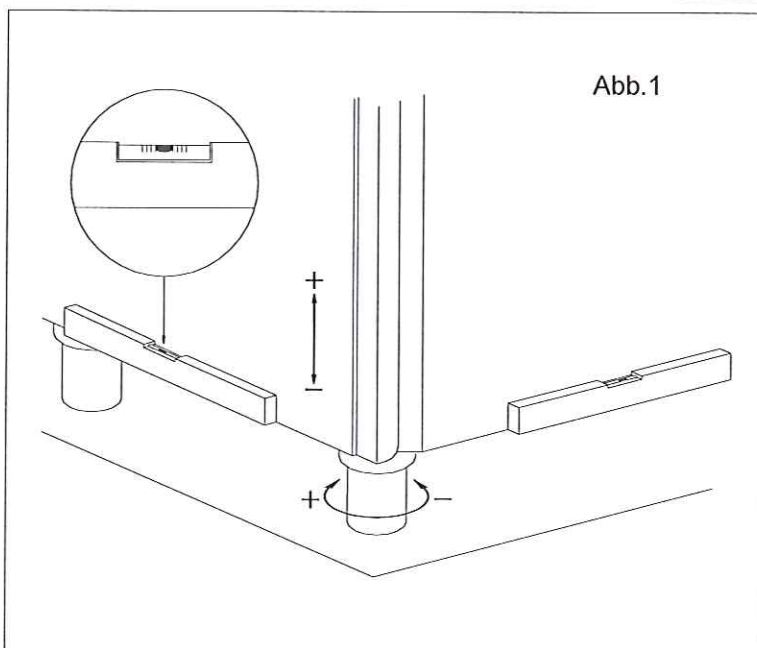
Das vorliegende Handbuch ist vor der Inbetriebnahme des Gerätes aufmerksam durchzulesen, da es wichtige Hinweise in Bezug auf eine fachgerechte Installation, die Bedienung und die Wartung desselben enthält und ist zwecks jeder weiteren Einsichtnahme seitens der Bediener sorgfältig aufzubewahren.

- Bei der Installation, die ausschließlich von qualifizierten Fachkräften vorgenommen werden darf, sind die Angaben des Herstellers strikt zu befolgen.
- Das Gerät darf nur von Personal bedient werden, das zuvor eingehend in dessen Arbeitsweise eingewiesen wurde.
- Bei Auftreten von Betriebsstörungen oder im Falle einer schlechten Arbeitsweise ist das Gerät auszuschalten. Für die Durchführung von eventuell erforderlichen Reparaturen wenden Sie sich bitte nur an eine vom Hersteller autorisierte Kundendienststelle und verlangen Sie Original-Ersatzteile.
- Ein Nichtbefolgen des Obenbesagten kann die Betriebssicherheit des Gerätes beeinträchtigen.

Das Gerät wurde unter Berücksichtigung der folgenden Richtlinien hergestellt:

- Elektromagnetische Kompatibilität (E.M.C.), EG-Richtlinie 89/336 bezogen auf die Störbegrenzung;
- geltende Unfallverhütungs- und Brandschutzvorschriften;
- Richtlinien für die Installation von elektrischen Anlagen;
- Hygienevorschriften.

1.2 AUFSTELLEN



Das Gerät aus der Verpackung nehmen, auf eventuelle Beschädigungen hin überprüfen und am Verwendungsort aufstellen.

Das Gerät nivellieren und in der Höhe mittels der Einstellfüße, wie in (Abb.1) gezeigt, regulieren.

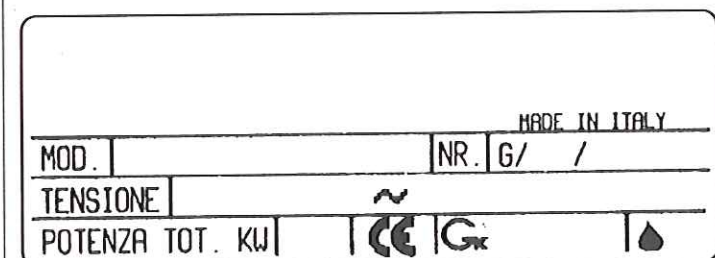
Wenn das Gerät an eine Wand gestellt wird, muss diese bis zu einer Temperatur von 80°C hitzebeständig sein. Sollte die Wand aus entflammablem Material bestehen, muss unbedingt eine Wärmeschutzschicht angebracht werden.

Von den Außenpaneelen die Schutzfolie entfernen. Diese langsam abziehen, damit keine Klebereste zurückbleiben.

Öffnungen und Schlitze zum Ansaugen oder Abkühlen nicht verstopfen und das Gerät unter einer Abzugshaube aufstellen, deren Anlage den geltenden Vorschriften entspricht.

1.3 ANSCHLUSS AN DAS STROMNETZ

Abb. 2



- Bevor der elektrische Anschluss vorgenommen wird sicherstellen, dass die auf dem technischen Schild angegebene Spannung und Frequenz denen der vorhandenen elektrischen Anlage entsprechen.
- Das Gerät wird auf den auf dem technischen Schild am Türinneren angegebenen Betrieb eingestellt, geliefert.
- Für den Anschluss die Abzweigdose im Geräteinneren ausfindig machen und entsprechend der auf dem Klemmbrett

angegebenen Hinweise das für die aufgenommene Leistung geeignete normierte Stromkabel mit Stecker anschließen. Zuletzt an eine passende Steckdose anschließen. Zuvor sicherstellen, dass die Steckdose mit einer, den geltenden Vorschriften entsprechenden Erdung, versehen ist.

HINWEIS: Sollte das Gerät mit zwei Abzweigdosen versehen sein, müssen zwei verschiedene Kabel (eines für jede Abzweigdose) wie oben angegeben angeschlossen werden. Anschließend die Kabel an die Steckdosen anschließen. Zwischen den beiden Abzweigdosen keine Brückenschaltung legen.

- Für einen direkten Anschluss an das Stromnetz muss zwischen dem Gerät und dem Netz ein allpoliger Schalter zwischengeschaltet werden, der für die Last bemessen ist und dessen Kontakte einen Mindestöffnungsabstand von 3 mm aufweisen.
- Bei laufendem Gerät darf die Anschlussspannung vom Wert der Nennspannung nicht mehr als $\pm 10\%$ abweichen.
- Das Gerät muss zudem in ein äquipotielles System integriert sein, dessen Funktionstüchtigkeit entsprechend der Angaben der geltenden Bestimmungen kontrolliert werden muss.

Bevor das Gerät dem Benutzer übergeben wird:

- muss sichergestellt werden, dass es korrekt funktioniert;
- müssen dem Benutzer die Bedienungsanweisungen mitgeteilt werden.

2.

BEDIENUNGSANLEITUNG

Das Gerät darf nur für den Zweck verwendet werden, für den es ausdrücklich bestimmt wurde. Jede andere Verwendung gilt als missbräuchlich.

Das Gerät während des Betriebs überwachen.

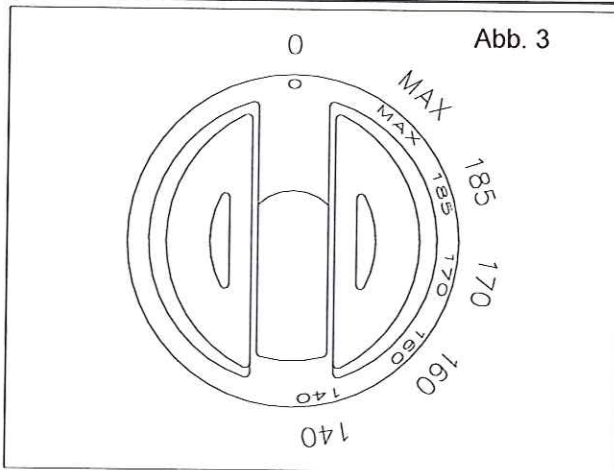
2.1 INBETRIEBNAHME

ACHTUNG: Das Gerät nicht in Betrieb nehmen, bevor der Behälter mit Öl gefüllt wurde. Die Nichtbeachtung dieser Anweisung führt aufgrund der Überhitzung zu schweren Schäden an der Wanne und den Heizelementen.

Bevor das Gerät zum ersten Mal in Betrieb genommen wird, das ganze Verpackungsmaterial entfernen und das Becken und die Körbe sorgfältig von dem zum Schutz aufgetragenen Industriefett reinigen. Dazu wie folgt vorgehen:

- das Becken bis zum Rand mit Wasser und gewöhnlichem Spülmittel füllen, die Heizung einschalten und für einige Minuten kochen lassen;
- das Wasser aus dem Auslaufhahn ablassen und das Becken gründlich mit klarem Wasser ausspülen;
- den Hahn schließen und Frittieröl wenigstens bis zur Markierung MIN und nicht über die Markierung MAX füllen.

2.2 EINSTELLUNG



GERÄTE MIT EINEM FASSUNGSVERMÖGEN VON 10 LITERN ODER 8+8 LITERN

EINSCHALTEN

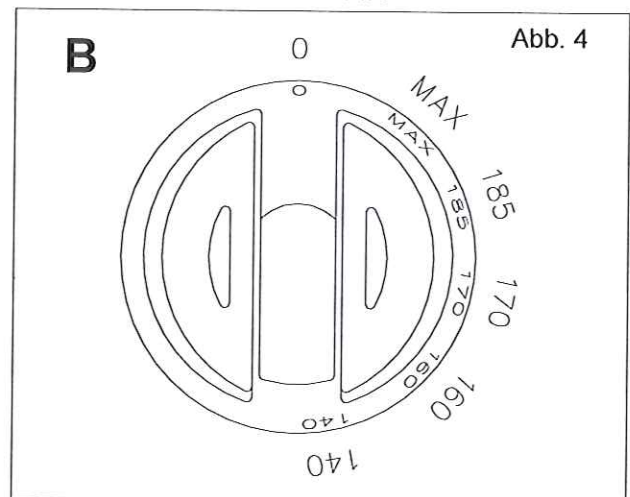
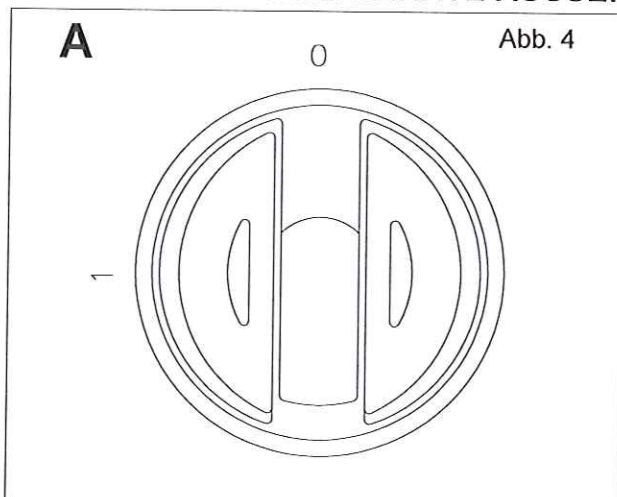
- Den Hauptschalter einschalten.
- Den Drehknopf auf die gewünschte Temperatur stellen.

Die orangefarbene Kontrolllampe bleibt während des Betriebs der Heizelemente an. Sobald das Öl die eingestellte Temperatur erreicht hat, erlischt die Kontrolllampe. Sinkt die Temperatur unter den eingestellten Wert, schalten sich die Heizelemente automatisch wieder ein.

AUSSCHALTEN

- Den Drehknopf erneut auf Position "0" stellen.
- Wenn das Gerät nicht benutzt wird, den allpoligen Schalter ausschalten.
- Den Deckel auf die Wanne/n legen.

ALLE GERÄTE AUSSER 10 LITERN UND 8+8 LITERN



EINSCHALTEN

- Den Hauptschalter einschalten.
- Den Drehknopf A auf Position "1" stellen.
- Den Drehknopf B auf die gewünschte Temperatur stellen.

Die orangefarbene Kontrolllampe bleibt während des Betriebs der Heizelemente an. Sobald das Öl die eingestellte Temperatur erreicht hat, erlischt die Kontrolllampe.

Sinkt die Temperatur unter den eingestellten Wert, schalten sich die Heizelemente automatisch wieder ein.

AUSSCHALTEN

- Den Drehknopf B erneut auf Position "0" stellen.
- Den Drehknopf A erneut auf Position "0" stellen.
- Wenn das Gerät nicht benutzt wird, den allpoligen Schalter ausschalten.
- Den Deckel auf die Wanne/n legen.

ACHTUNG:

Es muss besonders darauf geachtet werden, dass altes Öl einen niedrigeren Brennpunkt hat und dass dessen Schaum zum Überlaufen neigt. Es wird außerdem darauf hingewiesen, dass zu feuchte Speisen in zu großen Mengen ebenfalls zur Bildung von Schaum beitragen, der überlaufen kann.

AUSLASSEN DES ÖLS

Bevor das gebrauchte Öl aus der Wanne ausgelassen wird, muss dieses vollkommen abgekühlt sein. Die Tür der Friteuse öffnen, die Fettauffangwanne mit Filter positionieren (falls diese noch nicht eingefügt ist) und den Ablasshahn öffnen. Während das Öl aus dem Hahn austritt, leert sich die Wanne. Es ist ratsam, das Öl nach dessen Filtrierung an einem kühlen Ort aufzubewahren.

3.

REINIGUNG UND WARTUNG

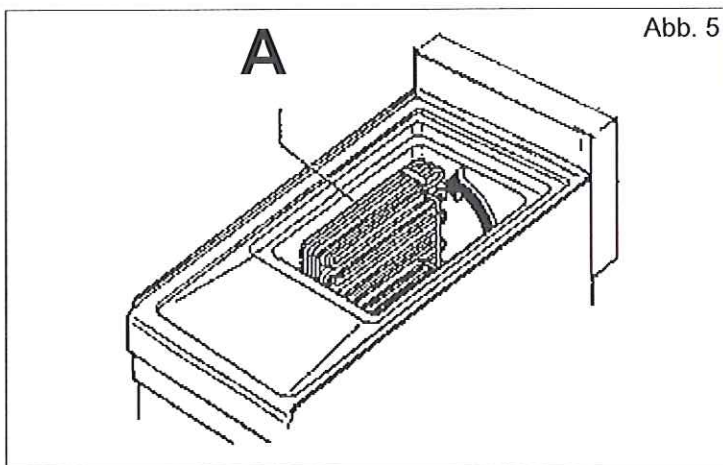
3.1 WARTUNG

Am Ende eines Arbeitstages muss das Gerät aus hygienischen Gründen und um Betriebsstörungen zu vermeiden, gereinigt werden.

Das Gerät nicht mit einem direkten Wasserstrahl oder mit Hochdruck reinigen. Keine Eisenputzwolle, Bürsten oder Schaber aus gewöhnlichem Stahl verwenden. Eventuell kann rostfreie Stahlwolle verwendet werden, die in Richtung der Satinierung zu reiben ist.

Für die Oberflächen aus Stahl, lauwarmes Seifenwasser verwenden, gründlich nachspülen und mit einem weichen Lappen trocknen. Der Glanz kann durch regelmäßiges Abreiben mit überall erhältlichem, flüssigem POLISH bewahrt werden.

Die Auflagefläche oder den Boden nicht mit Salzsäure reinigen.



Zum Reinigen der Wanne wie folgt vorgehen (Abb.5):

- Das Öl aus der/n Wanne/n leeren und durch den Ablasshahn in die Ölsammelwanne laufen lassen.
- Die Körbe und das Netz über den Heizelementen entfernen.
- Die Heizelemente drehen (Bez. A)
- Wenn die Heizelemente in vertikaler Stellung stehen kann die Wanne vollkommen und gründlich gereinigt werden.

ÖLSAMMELWANNE

Es muss regelmäßig überprüft werden, dass der Ölstand den Wannенrand nicht erreicht und dass der Filter frei ist. Die Wanne regelmäßig entleeren und den Filter reinigen. Ein ausziehbarer Griff am oberen Rand erleichtert das Herausnehmen der Wanne.

3.2 AUSSERORDENTLICHE WARTUNG

Regelmäßig (mindestens einmal pro Jahr, oder je nach Beanspruchung), das Gerät einer kompletten Kontrolle unterziehen.

Hiermit einen qualifizierten Fachmann beauftragen. Es wird empfohlen, mit einer vom Hersteller autorisierten Kundendienststelle einen Wartungsvertrag abzuschließen

3.3 STEUER- UND SICHERHEITSELEMENTE

Alle Verschleißteile sind leicht von der Vorderseite des Gerätes aus, durch Öffnen der Tür oder nachdem die Blende abgenommen wurde, zugänglich.

Das Gerät ist mit einem Sicherheitsthermostat versehen, das die Stromzufuhr zu den Heizelementen unterbricht, wenn die Temperatur in der Wanne den eingestellten Maximalwert übersteigt. Wenn das Sicherheitsthermostat angesprochen hat muss es, um das Gerät erneut in Betrieb nehmen zu können, wieder gepanzert werden; dieser Vorgang muss von qualifiziertem Fachpersonal vorgenommen werden, das zugleich die Ursachen für das Ansprechen des Sicherheitsthermostates festzustellen hat.

DER HERSTELLER LEHNT JEDE VERANTWORTUNG FÜR SCHÄDEN, DIE DURCH FALSCHES INSTALLATION, VERLETZUNG DES GERÄTES, UNSACHGEMÄSSEN GEBRAUCH, SCHLECHTE WARTUNG, NICHT-EINHALTUNG DER GELTENDEN VORSCHRIFTEN UND UNERFAHRENHEIT IN DER VERWENDUNG, VERURSACHT WURDEN.

DER HERSTELLER BEHÄLT SICH DAS RECHT VOR, OHNE VORANKÜNDIGUNG DIE EIGENSCHAFTEN DER AUF DIESEN SEITEN VORGESTELLTEN PRODUKTE ZU ÄNDERN.