

ST3000 3-E360



825223

DEUTSCH

Inhaltsverzeichnis

- 1. Sicherheit 2**
 - 1.1 Symbolerklärung 2
 - 1.2 Sicherheitshinweise 3
 - 1.3 Bestimmungsgemäße Verwendung 8
- 2. Allgemeines 9**
 - 2.1 Haftung und Gewährleistung..... 9
 - 2.2 Urheberschutz..... 9
 - 2.3 Konformitätserklärung 9
- 3. Transport, Verpackung und Lagerung..... 10**
 - 3.1 Transportinspektion 10
 - 3.2 Verpackung..... 10
 - 3.3 Lagerung..... 10
- 4. Technische Daten 11**
 - 4.1 Baugruppenübersicht..... 11
 - 4.2 Technische Angaben 12
- 5. Installation und Bedienung..... 13**
 - 5.1 Installation..... 13
 - 5.2 Bedienung..... 16
- 6. Reinigung und Wartung 19**
- 7. Entsorgung 20**

Bartscher GmbH
Franz-Kleine-Str. 28
33154 Salzkotten
Germany

Tel.: +49 5258 971-0
Fax: +49 5258 971-120
Service-Hotline: +49 5258 971-197
www.bartscher.com



Die Gebrauchsanleitung vor Inbetriebnahme lesen und griffbereit am Gerät aufbewahren!

Diese Gebrauchsanleitung beschreibt die Installation, Bedienung und Wartung des Gerätes und dient als wichtige Informationsquelle und Nachschlagewerk.

Die Kenntnis aller in ihr enthaltenen Sicherheitshinweise und Handlungsanweisungen schafft die Voraussetzung für das sichere und sachgerechte Arbeiten mit dem Gerät.

Darüber hinaus sind die für den Einsatzbereich des Gerätes geltenden örtlichen Unfallverhütungsvorschriften und allgemeinen Sicherheitsbestimmungen einzuhalten.

Die Gebrauchsanleitung ist Produktbestandteil und in unmittelbarer Nähe des Gerätes für das Installations-, Bedienungs-, Wartungs- und Reinigungspersonal jederzeit zugänglich aufzubewahren.

Wenn das Gerät an eine dritte Person weitergegeben wird, muss die Gebrauchsanleitung mit ausgehändigt werden.

1. Sicherheit

Das Gerät ist nach den derzeit gültigen Regeln der Technik gebaut. Es können jedoch von diesem Gerät Gefahren ausgehen, wenn es unsachgemäß oder nicht bestimmungsgemäß verwendet wird.

Alle Personen, die das Gerät benutzen, müssen sich an die Angaben in der Gebrauchsanleitung halten und die Sicherheitshinweise beachten.

1.1 Symbolerklärung

Wichtige sicherheits- und gerätetechnische Hinweise sind in dieser Gebrauchsanleitung durch Symbole gekennzeichnet. Die Hinweise sind unbedingt zu befolgen, um Unfälle, Personen- und Sachschäden zu vermeiden.



GEFAHR!

Dieses Symbol macht auf unmittelbar drohende Gefahr aufmerksam, die zu schweren Körperverletzungen oder zum Tod führt.



WARNUNG!

Dieses Symbol kennzeichnet gefährliche Situationen, die zu schweren Körperverletzungen oder zum Tod führen können.



HEISSE OBERFLÄCHE!

Dieses Symbol macht auf die heiße Oberfläche des Gerätes während des Betriebes aufmerksam. Bei Nichtbeachten besteht Verbrennungsgefahr!



VORSICHT!

Dieses Symbol kennzeichnet möglicherweise gefährliche Situationen, die zu leichten Verletzungen führen oder Beschädigung, Fehlfunktionen und/oder Ausfall des Gerätes zur Folge haben können.



HINWEIS!

Dieses Symbol hebt Tipps und Informationen hervor, die für eine effiziente und störungsfreie Bedienung des Gerätes zu beachten sind.

1.2 Sicherheitshinweise



WARNUNG!

Lesen Sie vor der Inbetriebnahme des Gerätes sorgfältig die folgenden Sicherheitshinweise und Anweisungen durch.

Nichteinhaltung der Anweisungen und Missachtung der Sicherheitshinweise kann zu elektrischem Schlag, schweren Verletzungen und Brand führen.

- Das Gerät kann von Kindern ab 8 Jahren sowie von Personen mit reduzierten physischen, sensorischen oder geistigen Fähigkeiten oder Mangel an Erfahrung und/ oder Wissen nur dann benutzt werden, wenn sie beaufsichtigt oder bezüglich des sicheren Gebrauchs des Gerätes unterwiesen wurden und die daraus resultierenden Gefahren verstanden haben.
Kinder sollten beaufsichtigt werden, um sicherzustellen, dass sie nicht mit dem Gerät spielen.
Reinigung und Benutzerwartung dürfen nicht durch Kinder ohne Aufsicht durchgeführt werden.

- Kinder unter 3 Jahren sind vom Gerät fernzuhalten, es sei denn, sie werden ständig überwacht.
Kinder ab 3 Jahre und jünger als 8 Jahre dürfen das Gerät nur dann einschalten und ausschalten, wenn sie beaufsichtigt werden und bezüglich des sicheren Gebrauchs des Gerätes unterwiesen wurden und die daraus resultierenden Gefahren verstanden haben, vorausgesetzt, dass das Gerät ordnungsgemäß aufgestellt oder installiert wurde.
Kinder ab 3 Jahre und jünger als 8 Jahre dürfen nicht den Netzstecker in die Steckdose stecken, das Gerät nicht regulieren, das Gerät nicht reinigen und nicht die Benutzerwartung durchführen.
- Dieses Gerät ist nicht mit einem Thermostat ausgestattet, der die Temperatur regelt. Benutzen Sie das Gerät nicht in kleinen Räumen, wenn sich Personen darin befinden, die nicht selbstständig den Raum verlassen können, außer wenn während des Betriebes eine ständige Aufsicht gewährleistet ist.
- Verwenden Sie dieses Gerät nicht mit einem Programmiergerät, einem Timer, einem separaten Fernbedienungssystem oder einem anderen Gerät, welches die Heizstrahler automatisch einschaltet, da dies ein Brandrisiko darstellt, wenn die Heizstrahler verdeckt oder falsch positioniert sind.
- Lassen Sie das Gerät nicht eingeschaltet und unbeaufsichtigt, besonders wenn Kinder und/oder Tiere in der Nähe sind.
- Setzen Sie das Gerät keinen Vibrationen oder anderen Erschütterungen aus.
- Das Gerät darf nur in technisch einwandfreiem und betriebs-sicherem Zustand betrieben werden. Sollten Funktionsstörungen auftreten, trennen Sie das Gerät von der Stromversorgung (Netzstecker ziehen!) und benachrichtigen Sie den Kundendienst.

- Halten Sie Verpackungsmaterialien wie Plastikbeutel und Styroporsteile außerhalb der Reichweite von Kindern.
Erstickungsgefahr!
- Wartungs- und Reparaturarbeiten dürfen nur von qualifizierten Fachleuten unter Verwendung von Original-Ersatz- und Zubehörteilen ausgeführt werden. **Versuchen Sie niemals, selber an dem Gerät Reparaturen durchzuführen!**
- Keine Zubehör- und Ersatzteile verwenden, die nicht vom Hersteller empfohlen wurden. Diese könnten eine Gefahr für den Benutzer darstellen oder Schäden am Gerät verursachen und zu Personenschäden führen, zudem erlischt die Gewährleistung.
- Zur Vermeidung von Gefährdungen und zur Sicherung der optimalen Leistung dürfen am Gerät weder Veränderungen noch Umbauten vorgenommen werden, die durch den Hersteller nicht ausdrücklich genehmigt worden sind.



GEFAHR durch elektrischen Strom!

Zur Vermeidung der Gefahr die aufgeführten Sicherheitshinweise befolgen:

- Achten Sie darauf, dass das Netzkabel nicht mit Wärmequellen bzw. scharfen Kanten in Berührung kommt. Netzkabel nicht vom Tisch oder von der Theke herunter hängen lassen. Netzkabel so verlegen, dass niemand auf das Netzkabel treten oder darüber stolpern kann.
- Das Netzkabel nicht knicken, quetschen, verknoten, immer vollständig abwickeln. Stellen Sie niemals das Gerät oder andere Gegenstände auf das Netzkabel.
- Das Netzkabel nicht abdecken und von Arbeitsbereichen fernhalten.
- Wickeln Sie das Netzkabel niemals um den Heizstrahler.

- Überprüfen Sie das Netzkabel regelmäßig auf Beschädigungen. Benutzen Sie das Gerät nicht, wenn das Netzkabel beschädigt ist. Wenn dieses Schäden aufweist, muss es durch den Kundendienst oder einen qualifizierten Elektriker ausgetauscht werden, um Gefährdungen zu vermeiden.
- Ziehen Sie die Anschlussleitung immer am Netzstecker aus der Steckdose, nicht am Netzkabel selbst.
- Tragen, heben oder bewegen Sie das Gerät niemals am Netzkabel.
- Öffnen Sie auf keinen Fall das Gehäuse des Gerätes. Werden Spannung führende Anschlüsse berührt und der elektrische und mechanische Aufbau verändert, besteht **Stromschlaggefahr**.
- Führen Sie keine Fremdobjekte in die Geräteöffnungen ein, dieses kann zu Stromschlägen führen und Beschädigungen des Gerätes verursachen.
- Auch wenn das Gerät spritzwassergeschützt ist, darf es nicht bei Regen oder bei Nässe verwendet werden.
- Setzen Sie das Gerät keinem direkten Wasserstrahl aus.
- Tauchen Sie das Gerät, das Netzkabel und den Netzstecker niemals in Wasser oder andere Flüssigkeiten.
- Keine ätzenden Reinigungsmittel verwenden und darauf achten, dass kein Wasser in das Gerät eindringt.
- Nehmen Sie das Gerät **nicht** mit feuchten Händen oder auf nassem Boden stehend in Betrieb.
- Ziehen Sie den Netzstecker aus der Steckdose,
 - wenn Sie das Gerät nicht benutzen,
 - wenn während des Betriebes eine Störung auftritt,
 - bevor Sie das Gerät reinigen.



HEIE OBERFLCHE! Verbrennungsgefahr!

Zur Vermeidung der Gefahr die aufgefhrten Sicherheitshinweise befolgen:

- Whrend des Betriebes werden das Gehuse und das Schutzgitter der Heizstrahler sehr hei. Das Gert niemals whrend des Betriebes oder kurz nach dem Ausschalten berhren. Lassen Sie das Gert vollstndig abkhlen, bevor Sie es reinigen oder an einen anderen Platz versetzen.



WARNUNG! Brand- und Explosionsgefahr!

Zur Vermeidung der Gefahr die aufgefhrten Sicherheitshinweise befolgen:

- Betreiben Sie das Gert nicht in der Nhe von Gas (-behltern), Benzin, Farben, Spiritus, Alkohol oder leicht entflammaren Gegenstnden. Durch die Hitze verdampfen diese und es kann bei Kontakt mit Zndquellen zu Verpuffungen kommen, die zu schweren Personen- und Sachschden fhren.
- Verwenden Sie das Gert niemals in Gewchshusern, Stllen oder hnlichen Gebuden, da sich dort meistens leicht entflammare Gegenstnde befinden oder viel Staub ist, der auch eine Gefahr darstellen kann.
- **Niemals** Kleidungsstcke, Handtcher oder hnliches zum Trocknen ber das Gert hngen! **berhitzungs- und Brandgefahr!**

- Sollte ein Brand entstehen, ziehen Sie den Netzstecker aus der Steckdose, bevor Sie geeignete Maßnahmen zur Brandbekämpfung einleiten. **Achtung: Das Feuer niemals mit Wasser löschen, wenn der Netzstecker an die Steckdose angeschlossen ist. Stromschlaggefahr!**
Sorgen Sie für ausreichend Frischluftzufuhr nach dem Löschen des Brandes.

1.3 Bestimmungsgemäße Verwendung

Die Betriebssicherheit des Gerätes ist nur bei bestimmungsgemäßer Verwendung entsprechend der Angaben in der Gebrauchsanleitung gewährleistet.

Alle technischen Eingriffe, auch die Montage und die Instandhaltung sind ausschließlich von qualifiziertem Kundendienst vorzunehmen.

Der Heizstrahler ist für den Innen- und Außenbereich konzipiert und darf im Freien sowie in geschlossenen Räumen unter Einhaltung der Sicherheitshinweise in dieser Gebrauchsanleitung benutzt werden.



VORSICHT!

Jede über die bestimmungsgemäße Verwendung hinausgehende und/oder andersartige Verwendung des Gerätes ist untersagt und gilt als nicht bestimmungsgemäß.

Ansprüche jeglicher Art gegen den Hersteller und/oder seine Bevollmächtigten wegen Schäden aus nicht bestimmungsgemäßer Verwendung des Gerätes sind ausgeschlossen.

Für alle Schäden bei nicht bestimmungsgemäßer Verwendung haftet allein der Betreiber.

2. Allgemeines

2.1 Haftung und Gewährleistung

Alle Angaben und Hinweise in dieser Gebrauchsanleitung wurden unter Berücksichtigung der geltenden Vorschriften, des aktuellen ingenieurtechnischen Entwicklungsstandes sowie unserer langjährigen Erkenntnisse und Erfahrungen zusammengestellt.

Die Übersetzungen der Gebrauchsanleitung wurden ebenfalls nach bestem Wissen erstellt. Eine Haftung für Übersetzungsfehler können wir jedoch nicht übernehmen. Maßgebend ist die beiliegende deutsche Version dieser Gebrauchsanleitung.

Der tatsächliche Lieferumfang kann bei Sonderausführungen, der Inanspruchnahme zusätzlicher Bestelloptionen oder auf Grund neuester technischer Änderungen u. U. von den hier beschriebenen Erläuterungen und zeichnerischen Darstellungen abweichen.



VORSICHT!

Diese Gebrauchsanleitung ist vor Beginn aller Arbeiten am und mit dem Gerät, insbesondere vor der Inbetriebnahme, sorgfältig durchzulesen!

Der Hersteller übernimmt **keine Haftung** für Schäden und Störungen bei:

- Nichtbeachtung der Anweisungen zur Bedienung und Reinigung;
- nicht bestimmungsgemäßer Verwendung;
- technischen Änderungen durch den Benutzer;
- Verwendung nicht zugelassener Ersatzteile.

Technische Änderungen am Produkt im Rahmen der Verbesserung der Gebrauchseigenschaften und der Weiterentwicklung behalten wir uns vor.

2.2 Urheberschutz

Die Gebrauchsanleitung und die in ihr enthaltenen Texte, Zeichnungen, Bilder und sonstigen Darstellungen sind urheberrechtlich geschützt. Vervielfältigungen in jeglicher Art und Form – auch auszugsweise – sowie die Verwertung und/oder Mitteilung des Inhaltes sind ohne schriftliche Freigabeerklärung des Herstellers nicht gestattet. Zuwiderhandlungen verpflichten zu Schadensersatz. Weitere Ansprüche bleiben vorbehalten.



HINWEIS!

Die grafischen Darstellungen in dieser Anleitung können unter Umständen leicht von der tatsächlichen Ausführung des Gerätes abweichen.

2.3 Konformitätserklärung



Das Gerät entspricht den aktuellen Normen und Richtlinien der EU. Dies bescheinigen wir in der EG-Konformitätserklärung. Bei Bedarf senden wir Ihnen gern die entsprechende Konformitätserklärung zu.

3. Transport, Verpackung und Lagerung

3.1 Transportinspektion

Lieferung bei Erhalt unverzüglich auf Vollständigkeit und Transportschäden prüfen. Bei äußerlich erkennbarem Transportschaden Lieferung nicht oder nur unter Vorbehalt entgegen nehmen.

Schadensumfang auf Transportunterlagen/Lieferschein des Transporteurs vermerken. Reklamation einleiten.

Verdeckte Mängel sofort nach Erkennen reklamieren, da Schadensersatzansprüche nur innerhalb der geltenden Reklamationsfristen geltend gemacht werden können.

3.2 Verpackung

Werfen Sie den Umkarton Ihres Geräts nicht weg. Sie benötigen ihn eventuell zur Aufbewahrung, beim Umzug oder wenn Sie das Gerät bei eventuellen Schäden an unsere Service-Stelle senden müssen. Entfernen Sie vor der Inbetriebnahme das äußere und innere Verpackungsmaterial vollständig vom Gerät.



Falls Sie die Verpackung entsorgen möchten, beachten Sie die in Ihrem Land geltenden Vorschriften. Führen Sie wieder verwertbare Verpackungsmaterialien dem Recycling zu.

Bitte prüfen Sie, ob das Gerät und das Zubehör vollständig sind. Falls irgendwelche Teile fehlen sollten, nehmen Sie bitte mit unserem Kundenservice Kontakt auf.

3.3 Lagerung

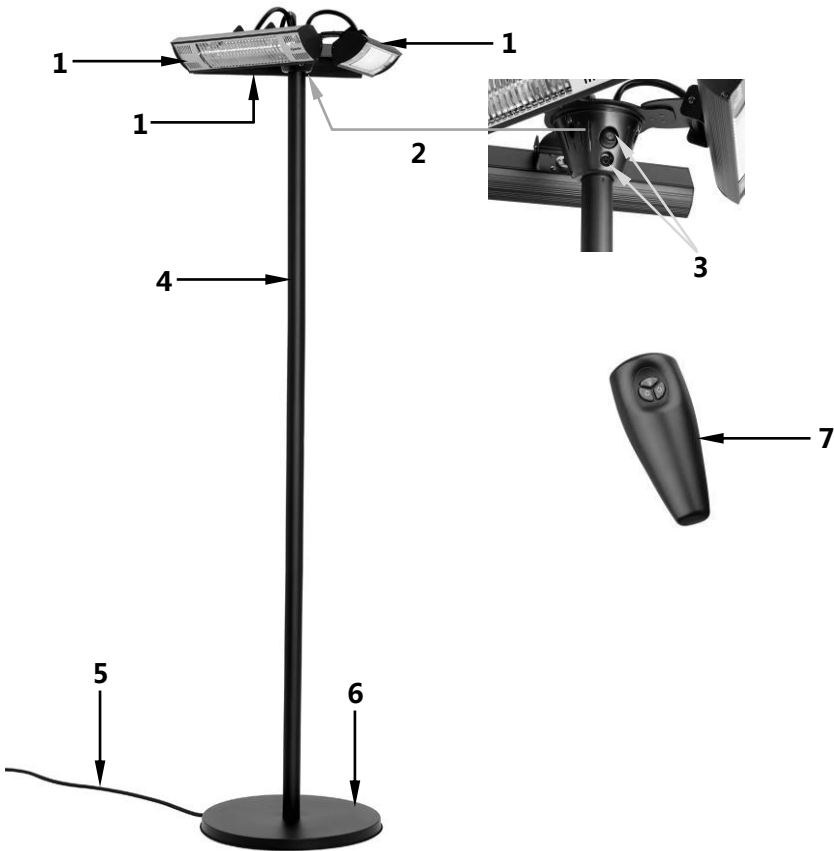
Packstücke bis zur Installation verschlossen und unter Beachtung der außen angebrachten Aufstell- und Lagermarkierung aufbewahren.

Packstücke nur unter folgenden Bedingungen lagern:

- nicht im Freien aufbewahren,
- trocken und staubfrei aufbewahren,
- keinen aggressiven Medien aussetzen,
- vor Sonneneinstrahlung schützen,
- mechanische Erschütterungen vermeiden,
- bei längerer Lagerung (> 3 Monate) regelmäßig allgemeinen Zustand aller Teile und der Verpackung kontrollieren, bei Erfordernis auffrischen oder erneuern.

4. Technische Daten

4.1 Baugruppenübersicht



- 1 Heizstrahler (3)
- 2 Halterung Heizstrahler
- 3 Bedienelemente
- 4 Standrohr
- 5 Anschlussleitung
- 6 Sockel
- 7 Fernbedienung

4.2 Technische Angaben

Bezeichnung	Heizstrahler ST3000 3-E360
Art.-Nr.:	825223
Material:	Aluminium, Stahl, lackiert
Ausführung:	<ul style="list-style-type: none">▪ Betriebsart: Elektro▪ Wärmequelle:<ul style="list-style-type: none">- Infrarot-Heizröhre; 3 x 1 kW▪ Anzahl Heizstufen: 1▪ Wirkradius: 12 m²▪ Standgerät▪ Steuerung:<ul style="list-style-type: none">- Touchbedienung (am Gerät)- Fernbedienug▪ Wahlweise mit 1, 2 oder 3 Heizstrahlern nutzbar▪ Ein-/Ausschalter▪ Kontrollleuchten:<ul style="list-style-type: none">- Betriebsbereit- Heizen
Schutzart:	IP55
Anschlusswert:	3 kW / 220-240 V 50 Hz
Abmessungen:	B 600 x T 600 x H 2120 mm
Gewicht:	19,7 Kg
Anschlusskabel:	Länge: 1,85 m, Ausgang am Sockel
Zubehör inklusive:	1 Fernbedienung

Technische Änderungen vorbehalten!

5. Installation und Bedienung

5.1 Installation

- Packen Sie das Gerät aus und entfernen Sie umweltgerecht sämtliches Verpackungsmaterial. Prüfen Sie den Lieferumfang auf Vollständigkeit.



VORSICHT!

Entfernen Sie niemals das Typenschild und Warnhinweise vom Gerät.

Montage

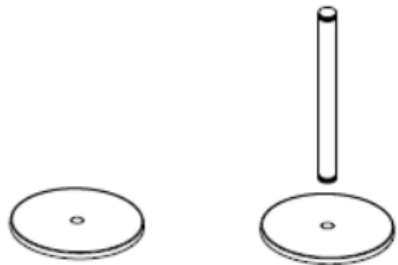


VORSICHT!

Schließen Sie den Heizstrahler erst dann an die Stromversorgung an, wenn die gesamte Montage abgeschlossen ist.

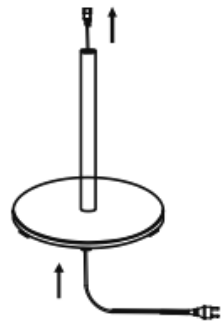
Schritt 1:

Verbinden Sie das untere Rohr mit dem Sockel, indem Sie es in den Sockel einschrauben.



Schritt 2:

Führen Sie die Anschlussleitung durch den Sockel, das untere Rohr, dann nacheinander durch das mittlere und obere Rohr.



Schritt 3:

Verbinden Sie das mittlere Rohr mit dem unteren Rohr, indem Sie sie zusammenschrauben.



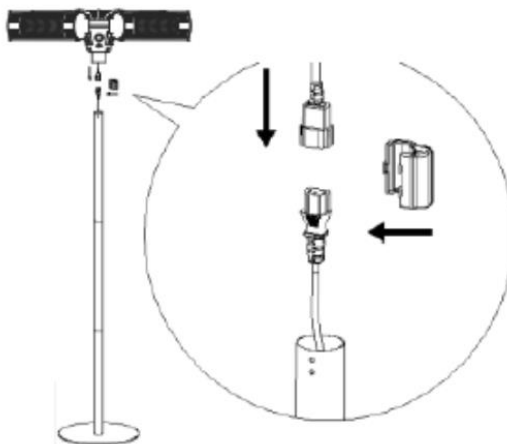
Schritt 4:

Verbinden Sie das obere Rohr mit dem mittleren Rohr durch Verschrauben.



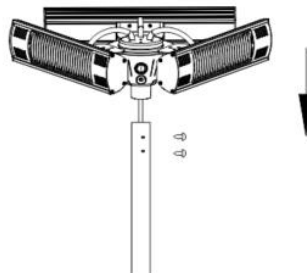
Schritt 5:

Verbinden Sie den Stecker der Anschlussleitung mit der Buchse der Halterung mit Heizstrahlern.



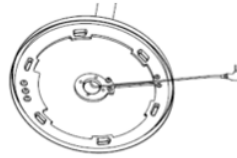
Schritt 6:

Setzen Sie die Halterung mit den vormontierten Heizstrahlern auf das obere Rohr und fixieren Sie ihn mit den mitgelieferten 4x8 mm Schrauben.



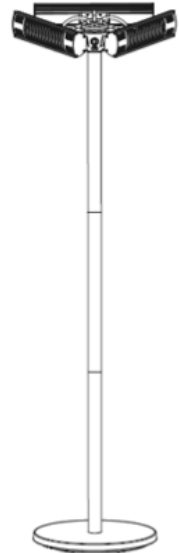
Schritt 7:

Befestigen Sie das Netzkabel mit den vier mitgelieferten M4-Muttern an der Unterseite des Sockels.



Aufstellung

- Stellen Sie das Gerät nach der Montage auf eine ebene, sichere Fläche, die das Gewicht des Gerätes aushält.
- Stellen Sie das Gerät **niemals** auf einen brennbaren Untergrund.
- Stellen Sie das Gerät nicht in der Nähe von offenen Feuerstellen, Elektroöfen, Heizöfen oder anderen Hitzequellen auf.
- Stellen Sie das Gerät nur in gut belüfteten Bereichen auf.
- Stellen Sie das Gerät nicht in der Nähe eines Schwimmbeckens oder Teiches, in Badezimmern oder im Duschbereich auf.
- Stellen Sie das Gerät möglichst **nicht** im Durchgangsbereich auf, um ein Umkippen durch versehentliches Berühren des Terrassenheizers zu vermeiden.
- Platzieren Sie den Heizstrahler im Freien oder in einem großen offenen Bereich, weit entfernt von Hindernissen wie Äste oder von Gegenständen, die durch Hitzeeinwirkung beeinträchtigt werden können.
- Stellen Sie das Gerät nicht vor einem Vorhang und / oder anderen brennbaren Gegenständen auf, es besteht die Gefahr, dass Sie Feuer fangen.
- Halten Sie beim Aufstellen einen Mindestabstand von 100 cm zur Wänden oder anderen Gegenständen und 30 cm zur Decke (z. B. bei Terrassenüberdachung) ein.
- Stellen Sie sicher, dass die Heizstrahler mindestens 1,8 m vom Boden entfernt sind.
- Positionieren Sie das Gerät nicht direkt unter oder über einer Wandsteckdose auf.
- Achten Sie beim Aufstellen darauf, dass das Kabel nicht zur Stolperfalle wird oder sich jemand darin verfangen kann (z. B. spielende Kinder).
- Stellen Sie das Gerät so auf, dass der Netzstecker zugänglich ist, damit das Gerät bei Bedarf schnell von der Stromversorgung getrennt werden kann.





HINWEIS!

Das Gerät ist mit einer Kippschutzeinrichtung ausgestattet, welche die Heizröhre automatisch abschaltet, wenn der Heizstrahler versehentlich umgestoßen wird oder kippt (z.B. wenn es durch eine starke Windböe umgeworfen wird). Nach dem Aufrichten muss das Gerät wieder eingeschaltet werden.

Anschließen



GEFAHR! Gefahr durch elektrischen Strom!
Gerät kann bei unsachgemäßer Installation Verletzungen verursachen!

Vor Installation Daten des örtlichen Stromnetzes mit technischen Angaben des Gerätes vergleichen (siehe Typenschild). Gerät nur bei Übereinstimmung anschließen!

- Der Steckdosenstromkreis muss mit 16A abgesichert sein. Schließen Sie das Gerät nur direkt an eine Einzelsteckdose mit Schutzkontakt an; verwenden Sie keine Verteiler oder Mehrfachsteckdosen.

5.2 Bedienung

- Reinigen Sie das Gerät vor dem ersten Gebrauch nach Anweisungen im Abschnitt **6 „Reinigung“**.
- Schließen Sie das Gerät an eine geerdete Einzelsteckdose an.



WARNUNG! Verbrennungsgefahr!

Einige Teile des Heizstrahlers können sehr heiß werden und Verbrennungen verursachen. Betreiben Sie das Gerät immer unter Ihrer Aufsicht, wenn Kinder und gefährdete Personen anwesend sind.

- Die Wärmestrahlung der einzelnen Heizstrahler kann nicht reduziert werden: der Heizstrahler heizt im eingeschalteten Zustand mit voller Leistung.

Gerät in Betrieb nehmen

über die Bedienelemente an der Halterung der Heizstrahler

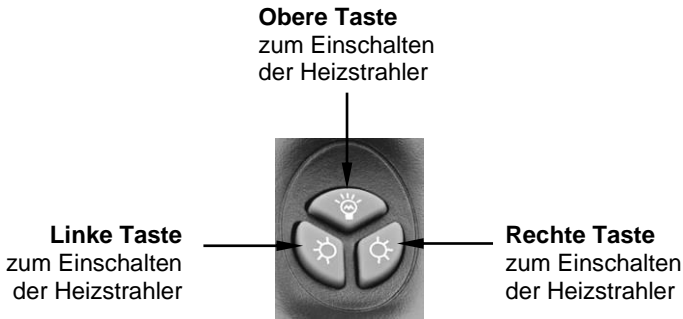


8		Ein-/Ausschalter
9		Taste

- Drücken Sie den Ein-/Ausschalter (8) auf die Position „I“, um das Gerät einzuschalten. Die Taste (9) leuchtet rot auf und signalisiert die Betriebsbereitschaft des Gerätes.
- Über die Taste (9) können je nach Bedarf 1, 2 oder 3 Heizstrahler eingeschaltet werden:
 - berühren Sie die Taste (9) einmal, um einen Heizstrahler (1000 W) einzuschalten. Die Taste (9) leuchtet blau auf, wenn einer der Heizstrahler eingeschaltet ist;
 - berühren Sie die Taste (9) zweimal, um einen zweiten Heizstrahler (1000 W) einzuschalten;
 - berühren Sie die Taste (9) dreimal, um einen dritten Heizstrahler (1000 W) einzuschalten;
 - berühren Sie die Taste (9) viermal, um alle drei Heizstrahler einzuschalten. Das Gerät arbeitet mit 3000 W.
- Um alle Heizstrahler auszuschalten, berühren Sie erneut die Taste (9) viermal.
- Um das Gerät komplett abzuschalten, drücken Sie den Ein-/Ausschalter (8) auf die Position „O“.

über die Fernbedienung

- Im Lieferumfang ist eine **Fernbedienung** enthalten. Über die Tasten der Fernbedienung können Sie die gewünschten Heizstrahler jederzeit einschalten oder ausschalten.



- Drücken Sie den Ein-/Ausschalter (8) auf die Position „I“, um das Gerät einzuschalten. Die Taste (9) leuchtet rot auf und signalisiert die Betriebsbereitschaft des Gerätes.
- Um das Gerät mit einem Heizstrahler zu betreiben, drücken Sie eine beliebige Taste der Fernbedienung.
- Um das Gerät mit zwei Heizstrahlern zu betreiben, drücken Sie zwei beliebige Tasten der Fernbedienung.
- Drücken Sie alle drei Tasten der Fernbedienung, um das Gerät mit drei Heizstrahlern zu betreiben.
- Um alle Heizstrahler auszuschalten, drücken Sie erneut alle 3 Tasten der Fernbedienung.
- Um das Gerät komplett auszuschalten, drücken Sie den Ein-/Ausschalter (8) auf die Position „O“.

Neigungswinkel verstellen



WARNUNG! Verbrennungsgefahr!

**Der Heizstrahler wird während des Betriebes sehr heiß!
Verstellen Sie den Neigungswinkel niemals während des Betriebes!**

- Der Neigungswinkel der einzelnen Heizstrahler ist verstellbar (-40° bis 80°).
- Bevor Sie den Neigungswinkel verstellen, schalten Sie das Gerät ab und lassen Sie es komplett (15 Minuten) abkühlen.
- Bewegen Sie bei Bedarf den gewünschten Heizstrahler nach oben oder unten bis zur benötigten Position.



Gerät ausschalten

- Sollte das Gerät nicht mehr benutzt werden, schalten Sie es über den Ein-/Ausschalter (8) auf die Position „O“ und trennen Sie es von der Steckdose (Netzstecker ziehen!).

6. Reinigung und Wartung



WARNUNG!

Vor der Reinigung das Gerät von der Stromversorgung trennen (Netzstecker ziehen!) und abkühlen lassen.

Verwenden Sie keinen Druckwasserstrahl, um dieses Gerät zu reinigen!

Achten Sie darauf, dass kein Wasser in das Gerät eindringt.



VORSICHT!

Verwenden Sie zur Reinigung des Gerätes keine aggressiven Reinigungsmittel, wie z. B. Reinigungssprays, Lösungsmittel, alkohol-/benzinhaltige Reiniger oder Scheuermittel.

Reinigung

- Reinigen Sie das Gerät regelmäßig.
- Wischen Sie das Gerät nach dem Betrieb mit einem angefeuchteten, weichen fusselfreien Tuch ab. Trocknen Sie es anschließend mit einem weichen Tuch ab.
- Nach längerem Gebrauch kann sich Staub auf dem Gitter und den Heizröhren ansammeln. Entfernen Sie den Staub mit einem Pinsel mit weichen Borsten.

Wartung

- Jegliche Wartung oder Reparaturen, einschließlich dem Austausch der Infrarot-Heizröhre, dürfen nur von qualifizierten Personen durchgeführt werden.

Gerät aufbewahren

- Wenn das Gerät längere Zeit nicht genutzt wird, reinigen Sie es gründlich wie beschrieben und bewahren es an einem trockenen, sauberen, frostsicheren, sonnengeschützten und für Kinder unzugänglichen Platz auf. Stellen Sie keine schweren Gegenstände auf das Gerät.

7. Entsorgung

Altgeräte



Elektrogeräte sind mit diesem Symbol gekennzeichnet. Elektrogeräte dürfen nicht in den Hausmüll. Kann das Gerät nicht mehr benutzt werden, ist jeder Verbraucher verpflichtet, Elektrogeräte getrennt vom Hausmüll bei den dafür vorgesehenen Sammelstellen seiner Gemeinde abzugeben.



HINWEIS

Elektroaltgeräte müssen fachgerecht verwertet und entsorgt werden, um Auswirkungen auf die Umwelt zu vermeiden.

- Trennen Sie das Gerät von der Netzversorgung und entfernen Sie das Netzanschlusskabel vom Gerät.