



| | |
|-----------|--|
| IT | CUCINE TUTTAPIASTRA ELETTRICHE - VETROCERAMICA Installazione-Usa-Mantenimento |
| UK | ELECTRIC HEATED SOLID TOP RANGES - CERAN HOBS RANGES Installation-Use-Maintenance |
| FR | PLAQUES CHAUFFANTES ÉLECTRIQUES - CUISINIERS AVEC PLAQUE VITROCERAMIQUE Installation-Emploi-Entretien |
| DE | ELEKTRO GLÜHPLATTENHERDE - CERAN KOCHFLÄCHEN HERDE Installation-Gebrauch-Wartung |
| ES | COCINAS ELÉCTRICAS CON PLANCHA - COCINAS VITROCERAMICA Instalación-Usa-Mantenimiento |
| NL | FORNUIZEN GRILLPLATEN ELEKTRISCH - KERAMISCH GLAS Installatie-Gebruik-Onderhoud |



| <i>MOD.</i> | | | |
|----------------|----------------|----------------|----------------|
| _70/40 PVE... | _70/80 TPE... | _90/40 PVE... | _90/80 TPE... |
| _70/80 PVE... | _70/80 TPFE... | _90/80 PVE... | _90/80 TPFE... |
| _70/80 CFVE... | | _90/80 CFVE... | |

| | |
|---------|------------|
| Doc.n° | 252.356.00 |
| Edition | 01 |

| | |
|--|-----------|
| IT - INSTALLAZIONE - USO - MANUTENZIONE | 5 |
| I. AVVERTENZE GENERALI..... | 5 |
| 1. SMALTIMENTO IMBALLO E APPARECCHIATURA..... | 6 |
| 2. DISPOSITIVI DI SICUREZZA | 6 |
| II. ISTRUZIONI PER L'INSTALLAZIONE..... | 6 |
| 3. AVVERTENZE PER L'INSTALLATORE..... | 6 |
| 4. NORME E LEGGI DI RIFERIMENTO | 7 |
| 5. DISIMBALLO..... | 7 |
| 6. POSIZIONAMENTO | 7 |
| 7. COLLEGAMENTI..... | 8 |
| 8. MESSA IN SERVIZIO | 9 |
| III. ISTRUZIONI PER L'USO | 9 |
| 9. AVVERTENZE PER L'UTILIZZATORE..... | 9 |
| 10. USO DEL VETROCERAMICA..... | 10 |
| 11. USO DEL PIANO DI COTTURA CUCINA TUTTAPIASTRA..... | 10 |
| 12. USO DEL FORNO ELETTRICO..... | 11 |
| 13. PERIODI DI INUTILIZZO | 12 |
| IV. ISTRUZIONI PER LA PULIZIA | 12 |
| 14. AVVERTENZE PER LA PULIZIA..... | 12 |
| V. ISTRUZIONI PER LA MANUTENZIONE..... | 13 |
| 15. AVVERTENZE PER IL MANUTENTORE..... | 13 |
| 16. ADATTAMENTO AD UN ALTRO TIPO DI GAS..... | 13 |
| 17. MESSA IN SERVIZIO | 13 |
| 18. RISOLUZIONE MALFUNZIONAMENTI..... | 13 |
| 19. SOSTITUZIONE DEI COMPONENTI..... | 14 |
| 20. PULIZIA DELLE PARTI INTERNE..... | 15 |
| 21. COMPONENTI PRINCIPALI | 15 |
| UK - INSTALLATION – USE - MAINTENANCE | 17 |
| I. GENERAL PRESCRIPTIONS | 17 |
| 1. DISPOSAL OF PACKING AND OF THE APPLIANCE | 17 |
| 2. SAFETY DEVICES..... | 18 |
| II. INSTRUCTIONS FOR INSTALLATION | 18 |
| 3. REMINDERS FOR THE INSTALLER..... | 18 |
| 4. REFERENCE STANDARDS AND LAWS | 19 |
| 5. UNPACKING..... | 19 |
| 6. POSITIONING..... | 19 |
| 7. CONNECTIONS..... | 20 |
| 8. COMMISSIONING | 20 |
| III. INSTRUCTIONS FOR USE | 21 |
| 9. REMINDERS FOR THE USER | 21 |
| 10. USING THE GLASS CERAMIC HOB | 21 |
| 11. USING THE SOLID TOP RANGE HOB..... | 22 |
| 12. USING THE ELECTRIC OVEN | 22 |
| 13. PROLONGED DISUSE..... | 23 |
| IV. INSTRUCTIONS FOR CLEANING | 24 |
| 14. REMINDERS FOR CLEANING | 24 |
| V. INSTRUCTIONS FOR MAINTENANCE | 24 |
| 15. REMINDERS FOR THE MAINTENANCE TECHNICIAN..... | 24 |
| 16. CONVERSION TO ANOTHER TYPE OF GAS..... | 24 |
| 17. COMMISSIONING | 25 |
| 18. TROUBLESHOOTING | 25 |
| 19. REPLACING COMPONENTS | 25 |
| 20. CLEANING THE INTERIOR..... | 26 |
| 21. MAIN COMPONENTS..... | 27 |
| FR - INSTALLATION – EMPLOI - ENTRETIEN | 28 |
| I. AVERTISSEMENTS GÉNÉRAUX | 28 |
| 1. ÉLIMINATION DE L'EMBALLAGE ET DE L'APPAREIL..... | 29 |
| 2. DISPOSITIFS DE SÉCURITÉ | 29 |
| II. INSTRUCTIONS POUR L'INSTALLATION..... | 29 |
| 3. AVERTISSEMENTS POUR L'INSTALLATEUR..... | 29 |
| 4. NORMES ET TEXTES DE LOI DE RÉFÉRENCE | 30 |
| 5. DÉBALLAGE..... | 30 |
| 6. MISE EN PLACE | 30 |
| 7. RACCORDEMENTS | 31 |
| 8. MISE EN SERVICE..... | 32 |
| III. INSTRUCTIONS POUR L'UTILISATION..... | 32 |
| 9. AVERTISSEMENTS POUR L'UTILISATEUR..... | 32 |
| 10. UTILISATION DE LA TABLE DE CUISSON VITROCÉRAMIQUE..... | 32 |
| 11. UTILISATION DE LA TABLE DE CUISSON PLAQUE COUP DE FEU..... | 33 |
| 12. UTILISATION DU FOUR ÉLECTRIQUE | 34 |
| 13. PÉRIODES D'INACTIVITÉ..... | 35 |

| | | |
|--|--|-----------|
| IV. | INSTRUCTIONS POUR LE NETTOYAGE..... | 35 |
| 14. | AVERTISSEMENTS POUR LE NETTOYAGE..... | 35 |
| V. | INSTRUCTIONS POUR L'ENTRETIEN..... | 36 |
| 15. | AVERTISSEMENTS POUR LE TECHNICIEN D'ENTRETIEN..... | 36 |
| 16. | ADAPTATION À UN AUTRE TYPE DE GAZ..... | 36 |
| 17. | MISE EN SERVICE..... | 36 |
| 18. | RÉSOLUTION DES DYSFONCTIONNEMENTS..... | 36 |
| 19. | REPLACEMENT DE PIÈCES..... | 37 |
| 20. | NETTOYAGE DES PIÈCES INTERNES..... | 38 |
| 21. | PIÈCES PRINCIPALES..... | 38 |
| DE - INSTALLATION – GEBRAUCH - WARTUNG..... | | 40 |
| I. | ALLGEMEINE HINWEISE..... | 40 |
| 1. | ENTSORGUNG DER VERPACKUNG UND DES GERÄTS..... | 41 |
| 2. | SICHERHEITS VORRICHTUNGEN..... | 41 |
| II. | INSTALLATIONSANLEITUNGEN..... | 41 |
| 3. | HINWEISE FÜR DEN INSTALLATIONSTECHNIKER..... | 42 |
| 4. | BEZUGSNORMEN UND -GESETZE..... | 42 |
| 5. | AUSPACKEN..... | 42 |
| 6. | GERÄTEAUFSTELLUNG..... | 42 |
| 7. | ANSCHLÜSSE..... | 43 |
| 8. | INBETRIEBNAHME..... | 44 |
| III. | BEDIENUNGSANWEISUNGEN..... | 44 |
| 9. | HINWEISE FÜR DEN BENUTZER..... | 44 |
| 10. | GEBRAUCH DES GLASKERAMIK-KOCHFELDS..... | 45 |
| 11. | GEBRAUCH DES KOCHFELDS DES GLÜHPLATENHERDS..... | 45 |
| 12. | GEBRAUCH DES ELEKTROOFENS..... | 46 |
| 13. | STILLSTANDZEITEN..... | 47 |
| IV. | REINIGUNGSANLEITUNGEN..... | 47 |
| 14. | REINIGUNGSHINWEISE..... | 47 |
| V. | WARTUNGSANLEITUNGEN..... | 48 |
| 15. | HINWEISE FÜR DEN WARTUNGSTECHNIKER..... | 48 |
| 16. | UMSTELLUNG AUF EINE ANDERE GASART..... | 48 |
| 17. | INBETRIEBNAHME..... | 48 |
| 18. | ABHILFE BEI BETRIEBSSTÖRUNGEN..... | 48 |
| 19. | ERSATZ VON BAUTEILEN..... | 49 |
| 20. | REINIGUNG DER INNEREN GERÄTETEILE..... | 50 |
| 21. | HAUPTKOMPONENTEN..... | 50 |
| ES - INSTALACIÓN – USO MANTENIMIENTO..... | | 52 |
| I. | ADVERTENCIAS GENERALES..... | 52 |
| 1. | ELIMINACIÓN DEL EMBALAJE Y DEL EQUIPO..... | 53 |
| 2. | DISPOSITIVOS DE SEGURIDAD..... | 53 |
| II. | INSTRUCCIONES DE INSTALACIÓN..... | 53 |
| 3. | ADVERTENCIAS PARA EL INSTALADOR..... | 53 |
| 4. | NORMAS Y LEYES DE REFERENCIA..... | 54 |
| 5. | DESEMBALAJE..... | 54 |
| 6. | EMPLAZAMIENTO..... | 54 |
| 7. | CONEXIONES..... | 55 |
| 8. | PUESTA EN SERVICIO..... | 56 |
| III. | INSTRUCCIONES DE USO..... | 56 |
| 9. | ADVERTENCIAS PARA EL USUARIO..... | 56 |
| 10. | USO DE LA PLACA DE VITROCERÁMICA..... | 56 |
| 11. | USO DE LA PLACA RADIANTE..... | 57 |
| 12. | USO DEL HORNO ELÉCTRICO..... | 57 |
| 13. | INACTIVIDAD DEL EQUIPO..... | 59 |
| IV. | ADVERTENCIAS PARA LA LIMPIEZA..... | 59 |
| 14. | ADVERTENCIAS PARA LA LIMPIEZA..... | 59 |
| V. | INSTRUCCIONES DE MANTENIMIENTO..... | 60 |
| 15. | ADVERTENCIAS PARA EL MANTENEDOR..... | 60 |
| 16. | ADAPTACIÓN A OTRO TIPO DE GAS..... | 60 |
| 17. | PUESTA EN SERVICIO..... | 60 |
| 18. | SOLUCIÓN DE PROBLEMAS..... | 60 |
| 19. | SUSTITUCIÓN DE COMPONENTES..... | 61 |
| 20. | LIMPIEZA DE LAS PARTES INTERNAS..... | 62 |
| 21. | COMPONENTES PRINCIPALES..... | 62 |
| NL - INSTALLATIE - GEBRUIK - ONDERHOUD..... | | 63 |
| I. | ALGEMENE MEDEDELINGEN..... | 63 |
| 1. | VERWIJDERING VERPAKKING EN APPARATUUR..... | 64 |
| 2. | VEILIGHEIDSNRICHTINGEN..... | 64 |
| II. | AANWIJZINGEN VOOR DE INSTALLATIE..... | 64 |
| 3. | MEDEDELINGEN VOOR DE INSTALLATEUR..... | 64 |
| 4. | REFERENTIE NORMEN EN -WETTEN..... | 65 |

| | | |
|-------|---|----|
| 5. | UITPAKKEN | 65 |
| 6. | PLAATSING | 65 |
| 7. | AANSLUITINGEN | 66 |
| 8. | INBEDRIJFSTELLING | 67 |
| III. | GEBRUIKSAANWIJZINGEN | 67 |
| 9. | MEDEDELINGEN VOOR DE GEBRUIKER | 67 |
| 10. | GEBRUIK VAN DE KERAMISCH GLAS | 67 |
| 11. | GEBRUIK VAN DE KOOKPLAAT FORNUIS GRILLPLATEN | 68 |
| 12. | GEBRUIK VAN DE OVEN ELEKTRISCH | 69 |
| 13. | INUTILITEITSPERIODE | 70 |
| IV. | AANWIJZINGEN VOOR DE REINIGING | 70 |
| 14. | MEDEDELINGEN VOOR DE REINIGING | 70 |
| V. | ONDERHOUDSAANWIJZINGEN | 71 |
| 15. | MEDEDELINGEN VOOR HET ONDERHOUDSPERSONEEL | 71 |
| 16. | AANPASSING OP EEN ANDER GASTYPE | 71 |
| 17. | INBEDRIJFSTELLING | 71 |
| 18. | STORINGEN OPLOSSEN | 71 |
| 19. | VERVANGING VAN DE COMPONENTEN | 72 |
| 20. | REINIGING VAN DE INTERNE ONDERDELEN | 73 |
| 21. | HOOFDCOMPONENTEN | 73 |
| VI. | SCHEMI DI INSTALLAZIONE – INSTALLATIONS PLAN - INSTALLATION DIAGRAM – SCHEMA D’INSTALLATION – ESQUEMA DE INSTALACION – INSTALLATIESCHEMA | 74 |
| VII. | FIGURE – ABB. – FIG. - FIGURE-FIG. -IMAGE-ABB.-CIFRAS-AFBEELDINGEN | 82 |
| VIII. | TAB4 - DATI TECNICI - TECHNICAL DATA - TECHNISCHE DATEN - CARACTERISTIQUES TECHNIQUES - DATOS TECNICOS- TECHNISCHE GEGEVENS DATI TECNICI APPARECCHIATURE ELETTRICHE - DATI TECNICI A TECHNICAL DATA OF ELECTRIC APPLIANCES - CARACTÉRISTIQUES TECHNIQUES DES APPAREILS ELECTRIQUES - TECHNISCHE DATEN ELEKTROGERATE - DATOS TÉCNICOS DE LOS EQUIPOS ELÉCTRICOS - TECHNISCHE GEGEVENS ELEKTRISCHE APPARATUUR | 84 |
| IX. | TAB5 - DATI TECNICI - TECHNICAL DATA - TECHNISCHE DATEN - CARACTERISTIQUES TECHNIQUES - DATOS TECNICOS DATI TECNICI APPARECCHIATURE ELETTRICHE - TECHNISCHE DATEN ELEKTROGERATE - TECHNICAL DATA OF ELECTRIC APPLIANCES - CARACTÉRISTIQUES TECHNIQUES DES APPAREILS ELECTRIQUES - DATOS TÉCNICOS DE LOS EQUIPOS ELÉCTRICOS - TECHNISCHE GEGEVENS ELEKTRISCHE APPARATEN | 85 |

I. AVVERTENZE GENERALI



LEGGERE ATTENTAMENTE QUESTO MANUALE. FORNISCE IMPORTANTI INFORMAZIONI SULLA SICUREZZA DI INSTALLAZIONE, D'USO E MANUTENZIONE DELLA APPARECCHIATURA.



IL MANCATO RISPETTO DI QUANTO SOTTO RIPORTATO PUÒ COMPROMETTERE LA SICUREZZA DELL'APPARECCHIATURA.



IL COSTRUTTORE DELL'APPARECCHIATURA NON PUÒ ESSERE CONSIDERATO RESPONSABILE PER EVENTUALI DANNI CAUSATI DALLA INOSSERVANZA DEGLI OBBLIGHI SOTTO RIPORTATI.



LA LINGUA ORIGINARIA IN CUI IL DOCUMENTO È STATO REDATTO È L'ITALIANO; PERTANTO IN CASO DI INCONGRUENZE O DUBBI RICHIEDERE IL DOCUMENTO ORIGINALE AL COSTRUTTORE.



GLI APPARECCHI RICHIEDONO ALCUNE PRECAUZIONI IN FASE D'INSTALLAZIONE, POSIZIONAMENTO E/O FISSAGGIO, COLLEGAMENTO ALLA RETE ELETTRICA. VEDERE LA SEZIONE "ISTRUZIONI PER L'INSTALLAZIONE".



GLI APPARECCHI RICHIEDONO ALCUNE PRECAUZIONI PER LA LORO PULIZIA. VEDERE LA SEZIONE, "ISTRUZIONI PER LA PULIZIA".



IL SIMBOLO "TENSIONE PERICOLOSA" È POSTO SUI PANNELLI CHE DANNO ACCESSO A PARTI IN TENSIONE.

Conservare questo manuale in un luogo sicuro e noto, per essere consultabile per la durata di utilizzo della apparecchiatura.

Questa apparecchiatura è stata concepita per la cottura di cibi. Essa è destinata ad un uso industriale. Un uso diverso da quanto indicato è improprio.

Questa apparecchiatura non è adatta all'uso da parte di persone (inclusi i bambini) con capacità fisiche, sensoriali o mentali, ridotte o con mancanza di esperienza e conoscenza.

A meno che una persona responsabile della loro sicurezza fornisca a queste una supervisione o un'istruzione riguardo l'uso dell'apparecchiatura. Evitare di lasciare l'apparecchio incustodito in presenza di bambini ed assicurarsi che non venga da loro utilizzato o che giochino con esso.

Il personale che utilizza l'apparecchiatura va addestrato. Sorvegliare l'apparecchiatura durante il suo funzionamento.



NON TENERE MATERIALI INFIAMMABILI IN PROSSIMITÀ DELL'APPARECCHIATURA. PERICOLO DI INCENDIO.

Installare l'apparecchiatura solo in locali sufficientemente aerati.

Una ventilazione impropria causa asfissia. Non ostruire il sistema di ventilazione dell'ambiente in cui è installata questa apparecchiatura. Non ostruire i fori di aerazione e di scarico di questa o di altre apparecchiature.

In caso di guasto o malfunzionamento della apparecchiatura, chiudere il rubinetto d'intercettazione gas e/o disinserire l'interruttore generale di alimentazione elettrica, installati a monte della stessa.

La installazione e la conversione ad altro tipo di gas dell'apparecchiatura devono essere effettuati da personale qualificato e autorizzato dal costruttore, in conformità alle normative di sicurezza in vigore e alle istruzioni di questo manuale.

La manutenzione e la conversione ad altro tipo di gas dell'apparecchiatura devono essere effettuati da personale qualificato e autorizzato dal costruttore, in conformità alle normative di

sicurezza in vigore e alle istruzioni di questo manuale.

Eeguire la pulizia secondo le istruzioni del Capitolo " ISTRUZIONI PER LA PULIZIA " .

1. SMALTIMENTO IMBALLO E APPARECCHIATURA

IMBALLO

L'imballo è realizzato con materiali compatibili con l'ambiente. I componenti in materiale plastico soggetti a riciclaggio sono:

- la copertina trasparente, i sacchetti del manuale istruzioni e degli ugelli (in Polietilene - PE).
- le reggette (in Polipropilene - PP).

APPARECCHIATURA

L'apparecchiatura è costituita per oltre il 90% del peso da materiali metallici riciclabili (acciaio inox, lamiera alluminata, rame....).

L'apparecchiatura deve essere smaltita nel rispetto delle normative vigenti.

Renderla inutilizzabile prima dello smaltimento.

Non disperderla nell'ambiente.



IL SIMBOLO DEL CASSONETTO BARRATO RIPOARTATO SULL'APPARECCHIATURA O SULLA SUA CONFEZIONE INDICA CHE IL PRODOTTO ALLA FINE DELLA PROPRIA VITA UTILE DEVE ESSERE RACCOLTO SEPARATAMENTE DAGLI ALTRI RIFIUTI.

LA RACCOLTA DIFFERENZIATA DELLA PRESENTE APPARECCHIATURA GIUNTA A FINE VITA È ORGANIZZATA E GESTITA DAL PRODUTTORE. L'UTENTE CHE VORRÀ DISFARSI DELLA PRESENTE APPARECCHIATURA DOVRÀ QUINDI CONTATTARE IL PRODUTTORE E SEGUIRE IL SISTEMA CHE QUESTO HA ADOTTATO PER CONSENTIRE LA RACCOLTA SEPARATA DELL'APPARECCHIATURA GIUNTA A FINE VITA. L'ADEGUATA RACCOLTA DIFFERENZIATA CONTRIBUISCE AD EVITARE POSSIBILI EFFETTI NEGATIVI SULL'AMBIENTE E SULLA SALUTE E FAVORISCE IL REIMPIEGO E/O RICICLO DEI MATERIALI DI CUI È COMPOSTA L'APPARECCHIATURA.

LO SMALTIMENTO ABUSIVO DEL PRODOTTO DA PARTE DEL DETENTORE COMPORTA L'APPLICAZIONE DELLE SANZIONI AMMINISTRATIVE PREVISTE DALLA NORMATIVA VIGENTE.

2. DISPOSITIVI DI SICUREZZA

FORNO ELETTRICO

TERMOSTATO DI SICUREZZA

IL COSTRUTTORE DELL'APPARECCHIATURA NON PUÒ ESSERE CONSIDERATO RESPONSABILE PER EVENTUALI DANNI CAUSATI DALLA INOSSERVANZA DEGLI OBBLIGHI SOTTO RIPOARTATI.



L'apparecchiatura è dotata di un termostato di sicurezza a ripristino manuale che interrompe il riscaldamento quando la temperatura di funzionamento supera la temperatura massima ammessa.

Per ripristinare il funzionamento dell'apparecchiatura è necessario rimuovere il pannello comandi e premere il pulsante di ripristino del termostato. Questa operazione può essere effettuata solo da un tecnico qualificato e autorizzato.

PIANO DI COTTURA CUCINA TUTTAPIASTRA

L'accensione della spia rossa posta sul cruscotto (accanto alla gialla) indica il verificarsi di un mal funzionamento del ventilatore: pertanto si raccomanda di spegnere quanto prima possibile l'apparecchiatura e di chiamare il servizio di assistenza.

L'accensione di tale spia è dovuto all'intervento di un termofusibile che va sostituito insieme al ventilatore.

II. ISTRUZIONI PER L'INSTALLAZIONE

3. AVVERTENZE PER L'INSTALLATORE

LEGGERE ATTENTAMENTE QUESTO MANUALE. FORNISCE IMPORTANTI INFORMAZIONI SULLA SICUREZZA DI INSTALLAZIONE, D'USO E



MANUTENZIONE DELLA APPARECCHIATURA.

IL MANCATO RISPETTO DI QUANTO SOTTO RIPORTATO PUÒ COMPROMETTERE LA SICUREZZA DELL'APPARECCHIATURA.

IL COSTRUTTORE DELL'APPARECCHIATURA NON PUÒ ESSERE CONSIDERATO RESPONSABILE PER EVENTUALI DANNI CAUSATI DALLA INOSSERVANZA DEGLI OBBLIGHI SOTTO RIPORTATI.



Individuare il modello della apparecchiatura. Il modello è riportato sull'imballo e sulla targa dati dell'apparecchiatura.

Installare l'apparecchiatura solo in locali sufficientemente aerati.

La installazione e la conversione ad altro tipo di gas dell'apparecchiatura devono essere effettuati da personale qualificato e autorizzato dal costruttore, in conformità alle normative di sicurezza in vigore e alle istruzioni di questo manuale.

La manutenzione e la conversione ad altro tipo di gas dell'apparecchiatura devono essere effettuati da personale qualificato e autorizzato dal costruttore, in conformità alle normative di sicurezza in vigore e alle istruzioni di questo manuale.

Non ostruire i fori di aerazione e di scarico presenti sulla apparecchiatura.

Non manomettere i componenti dell'apparecchiatura.

4. NORME E LEGGI DI RIFERIMENTO

Installare l'apparecchiatura in conformità alle norme di sicurezza in vigore nel paese.

5. DISIMBALLO

Controllare le condizioni dell'imballo e in caso di danni evidenti richiedere allo spedizioniere l'ispezione della merce.

Rimuovere l'imballo.

Rimuovere la pellicola che protegge i pannelli esterni. Rimuovere con idoneo solvente il collante eventualmente rimasto su questi.



6. POSIZIONAMENTO

Le dimensioni di ingombro della apparecchiatura e la posizione degli allacciamenti sono riportate nello schema di installazione che si trova alla fine di questo manuale.

L'apparecchiatura può essere installata singolarmente o unita ad altre apparecchiature della stessa gamma.

L'apparecchiatura non è adatta per l'incasso.

Posizionare l'apparecchiatura ad almeno 10 cm dalle pareti circostanti.

Qualora l'apparecchio debba essere posto vicino a pareti, divisori, mobili da cucina, elementi decorativi ecc., questi devono essere in materiale non combustibile.

In caso contrario, essi devono essere rivestiti con materiale termoisolante non combustibile adatto.

Livellare l'apparecchiatura agendo sui piedini regolabili.

MONTAGGIO DELL'APPARECCHIATURA SU BASE, A PONTE, A SBALZO

Seguire le istruzioni fornite con il tipo di supporto utilizzato.

FISSAGGIO DELL'APPARECCHIATURA AL PAVIMENTO



Se l'apparecchiatura è installata singolarmente verificare la necessità di fissaggio al piano d'appoggio o pavimento. (TAB 5)

Fissare al pavimento l'apparecchiatura singolarmente utilizzando gli appositi piedini flangiati o staffe specifiche.

Per i modelli specifici fare riferimento alle tabelle dei dati tecnici in fondo al libretto ed alla sezione delle Figure.

UNIONE TRA APPARECCHIATURE

Smontare i pannelli comandi. (A)

Rimuovere la vite di fissaggio più vicina al cruscotto da ciascuno dei fianchi da unire. (B)

Accostare le apparecchiature e livellarle fino a far combaciare i piani di lavoro. (C)

Inserire la piastrina di collegamento (fornita) nell'alloggiamento laterale dei piani. Unire le apparecchiature avvitando le viti M5 a testa piana (fornite) sulla piastrina di collegamento. (D)

Ruotare di 180° una delle due piastrine interne alle apparecchiature da unire. (E)

Unire le apparecchiature avvitando la vite M5x40 sull'inserto opposto. (E)

SISTEMA PER LO SCARICO DEI FUMI

Realizzare lo scarico dei fumi secondo il " Tipo " della apparecchiatura. Il " Tipo " è riportato nella targa dati dell'apparecchiatura.

APPARECCHIATURA TIPO " A1 "

Posizionare la apparecchiatura tipo " A1 " sotto una cappa aspirante per assicurare l'estrazione dei fumi e dei vapori generati dalla cottura.

APPARECCHIATURA TIPO " B21 "

Posizionare la apparecchiatura tipo " B21 " sotto una cappa aspirante.

APPARECCHIATURA TIPO " B11 "

Montare sulla apparecchiatura tipo " B11 " l'idoneo camino, da richiedere al costruttore della apparecchiatura. Seguire le istruzioni di montaggio allegate al camino.

Collegare al camino un tubo di diametro 150/155 mm, resistente alla temperatura di 300°C.

Proseguire verso l'esterno o in un camino di sicura efficienza. La lunghezza del tubo non deve superare i 3 metri.

7. COLLEGAMENTI

La posizione e la dimensione degli allacciamenti sono riportate nello schema di installazione che si trova alla fine di questo manuale.

COLLEGAMENTO ALLA CONDUTTURAZIONE DEL GAS

Verificare se l'apparecchiatura è predisposta per il tipo di gas con il quale sarà alimentata. Controllare quanto riportato sugli appositi talloncini fissati sull'imballo e sulla apparecchiatura.

Adattare, se necessario, l'apparecchiatura al tipo di gas utilizzato. Seguire le istruzioni del successivo Paragrafo " Adattamento ad altro tipo di gas " .

Sulle apparecchiature top è disponibile anche un allacciamento posteriore. Svitare il tappo presente e avvitare a tenuta sull'allacciamento anteriore.

Installare a monte dell'apparecchiatura, in un luogo facilmente accessibile, un rubinetto di intercettazione a chiusura rapida.

Non usare tubazioni di allacciamento di diametro inferiore a quello della connessione gas della

apparecchiatura.

Verificare, dopo l'allacciamento, la assenza di perdite nei punti di collegamento.

COLLEGAMENTO ALLA RETE ELETTRICA

Verificare se l'apparecchiatura è predisposta per funzionare alla tensione e frequenza con cui sarà alimentata. Controllare quanto riportato nella targa dati dell'apparecchiatura e nella targa posta vicino alla morsettiera di collegamento.

Installare a monte dell'apparecchiatura, in un luogo facilmente accessibile, un dispositivo di disconnessione onnipolare con distanza di apertura dei contatti che consenta la disconnessione completa nelle condizioni della categoria di sovratensione III.

Utilizzare un cavo di alimentazione flessibile con isolamento in gomma con caratteristiche non inferiori al tipo H05 RN-F.

Allacciare il cavo di alimentazione alla morsettiera come indicato nello schema elettrico fornito con la apparecchiatura.

Bloccare il cavo di alimentazione con il pressacavo.

Proteggere il cavo di alimentazione esterno alla apparecchiatura con tubo metallico o in plastica rigida.

Se il cavo di alimentazione è danneggiato, esso deve essere sostituito dal costruttore o dal suo servizio assistenza tecnica o comunque da una persona con qualifica simile, in modo da prevenire ogni rischio.

IL SIMBOLO "TENSIONE PERICOLOSA" È POSTO SUI PANNELLI CHE DANNO ACCESSO A PARTI IN TENSIONE.



COLLEGAMENTO A TERRA E A NODO EQUIPOTENZIALE

Collegare l'apparecchiatura alimentata elettricamente ad una efficace presa di terra.

Allacciare il conduttore di terra al morsetto con il simbolo posto accanto alla morsettiera di arrivo linea.

Collegare la struttura metallica dell'apparecchiatura alimentata elettricamente ad un nodo equipotenziale.

Allacciare il conduttore al morsetto con il simbolo posto sulla parte esterna del fondo.

COLLEGAMENTO ALLA RETE IDRICA

Alimentare l'apparecchiatura con acqua potabile. La pressione di alimentazione dell'acqua deve essere compresa tra 150 kPa e 300 kPa. Utilizzare un riduttore di pressione se la pressione di alimentazione è superiore a quella massima indicata.

Installare a monte dell'apparecchiatura, in un luogo facilmente accessibile, un filtro meccanico e un rubinetto di intercettazione.

Spurgare le tubazioni di allacciamento da eventuali scorie ferrose prima di collegare il filtro e l'apparecchiatura.

Chiudere con un tappo a tenuta gli allacciamenti non collegati.

Verificare, dopo l'allacciamento, la assenza di perdite nei punti di collegamento.

COLLEGAMENTO AGLI SCARICHI DELL'ACQUA

I condotti di scarico devono essere realizzati con materiali resistenti alla temperatura di 100 °C. Il fondo della apparecchiatura non deve essere investito dal vapore prodotto dallo scarico di acqua calda.

Prevedere un pozzetto a pavimento grigliato, con sifone, sotto il rubinetto di scarico delle Pentole e di fronte alla Brasiera.

8. MESSA IN SERVIZIO

Dopo la installazione, l'adattamento ad altro tipo di gas o interventi di manutenzione verificare il funzionamento della apparecchiatura. In presenza di malfunzionamenti consultare il successivo Paragrafo " Risoluzione malfunzionamenti " .

APPARECCHIATURA ELETTRICA

Mettere in funzione l'apparecchiatura secondo le istruzioni e avvertenze per l'uso riportate nel Capitolo " ISTRUZIONI PER L'USO " e verificare:

- i valori della corrente di ciascuna fase.
- la regolarità di accensione delle resistenze di riscaldamento.

III. ISTRUZIONI PER L'USO

9. AVVERTENZE PER L'UTILIZZATORE



LEGGERE ATTENTAMENTE QUESTO MANUALE. FORNISCE IMPORTANTI INFORMAZIONI SULLA SICUREZZA DI INSTALLAZIONE, D'USO E MANUTENZIONE DELLA APPARECCHIATURA. IL COSTRUTTORE DELL'APPARECCHIATURA NON PUÒ ESSERE CONSIDERATO RESPONSABILE PER EVENTUALI DANNI CAUSATI DALLA INOSSERVANZA DEGLI OBBLIGHI SOTTO RIPORTATI.

Per la assistenza rivolgersi solo a centri tecnici autorizzati dal costruttore ed esigere L'impiego di ricambi originali.

Sottoporre la apparecchiatura, almeno due volte l'anno, a manutenzione. E' consigliato di stipulare un contratto di manutenzione.

L'apparecchiatura è destinata ad un uso professionale e deve essere utilizzata da personale addestrato.

L'apparecchiatura va adibita alla cottura di cibi come indicato nelle avvertenze d'uso. Ogni altro uso è considerato improprio.

Evitare di far funzionare a vuoto, per lunghi periodi, la apparecchiatura. Effettuare il preriscaldamento immediatamente prima dell'uso. Sorvegliare l'apparecchiatura durante il suo funzionamento.

In caso di guasto o malfunzionamento della apparecchiatura, chiudere il rubinetto d'intercettazione gas e/o disinserire l'interruttore generale di alimentazione elettrica, installati a monte della stessa.

Eseguire la pulizia secondo le istruzioni del Capitolo " ISTRUZIONI PER LA PULIZIA " .



NON TENERE MATERIALI INFIAMMABILI IN PROSSIMITÀ DELL'APPARECCHIATURA. PERICOLO DI INCENDIO.

Non ostruire i fori di aerazione e di scarico presenti sulla apparecchiatura.

Non manomettere i componenti dell'apparecchiatura.

Conservare questo manuale in un luogo sicuro e noto, per essere consultabile per la durata di utilizzo della apparecchiatura.

La installazione e la manutenzione dell'apparecchiatura devono essere effettuati da personale qualificato e autorizzato dal costruttore, in conformità alle normative di sicurezza in vigore e alle istruzioni di questo manuale.

La manutenzione e la conversione ad altro tipo di gas dell'apparecchiatura devono essere effettuati da personale qualificato e autorizzato dal costruttore, in conformità alle normative di sicurezza in vigore e alle istruzioni di questo manuale.

10. USO DEL VETROCERAMICA

Attenzione: Utilizzare pentolame con fondo piatto e di diametro adatto alla zona di cottura. Il fondo delle pentole deve essere pulito, liscio e asciutto per evitare graffi alla superficie del piano di vetroceramica.

Non appoggiare fogli di alluminio o recipienti in materiale plastico sulle superfici calde del piano di vetroceramica.

In ogni caso il piano di vetroceramica non deve essere utilizzato come superficie d'appoggio.

ACCENSIONE E SPEGNIMENTO RISCALDAMENTO

La manopola di comando del termostato ha le seguenti posizioni di utilizzo:



SPENTO

MIN

TEMPERATURA MINIMA



TEMPERATURE INTERMEDIE

MAX

TEMPERATURA MASSIMA

ACCENSIONE

Ruotare la manopola del termostato nella posizione corrispondente alla temperatura di cottura prescelta.



ATTENZIONE: UNA SPIA LUMINOSA PRESENTE SUL CRUSCOTTO SI ACCENDE PER SEGNALARE QUANDO LA TEMPERATURA DELLA ZONA DI COTTURA È SUPERIORE A 50°C.

SPEGNIMENTO

Ruotare la manopola del termostato in posizione "0".

11. USO DEL PIANO DI COTTURA CUCINA TUTTAPIASTRA

L'apparecchiatura è destinata alla cottura di cibi contenuti in pentole e tegami.

Utilizzare pentole con fondo piatto.

Non lasciare accese le piastre senza pentola sopra o con pentola vuota.

Non versare liquidi freddi sopra la piastra calda.

Non installare l'apparecchiatura top su elementi caldi.

ACCENSIONE E SPEGNIMENTO RISCALDAMENTO

La manopola di comando del termostato ha le seguenti posizioni di utilizzo:



SPENTO

MIN

TEMPERATURA MINIMA



TEMPERATURE INTERMEDIE

MAX

TEMPERATURA MASSIMA

ACCENSIONE

Ruotare la manopola nella posizione corrispondente alla temperatura di cottura prescelta.

La lampada spia gialla si accende.

SPEGNIMENTO

Ruotare la manopola del termostato in posizione " 0 " .

La lampada spia gialla si spegne solo quando tutte le piastre sono spente.

12. USO DEL FORNO ELETTRICO

L'apparecchiatura è destinata alla cottura di cibi posti sulle griglie fornite in dotazione.

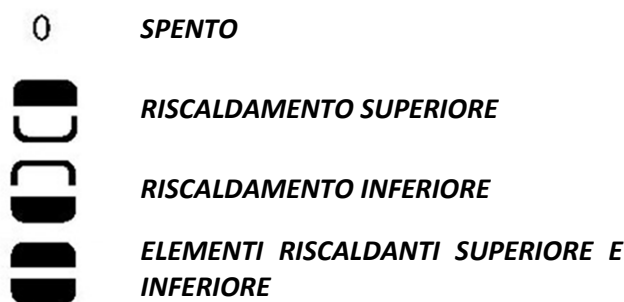
Non lasciare aperta o socchiusa la porta del forno durante il suo utilizzo.

L'apparecchiatura è dotata di un termostato di sicurezza a ripristino manuale che interrompe il riscaldamento quando la temperatura di funzionamento supera la temperatura massima ammessa.

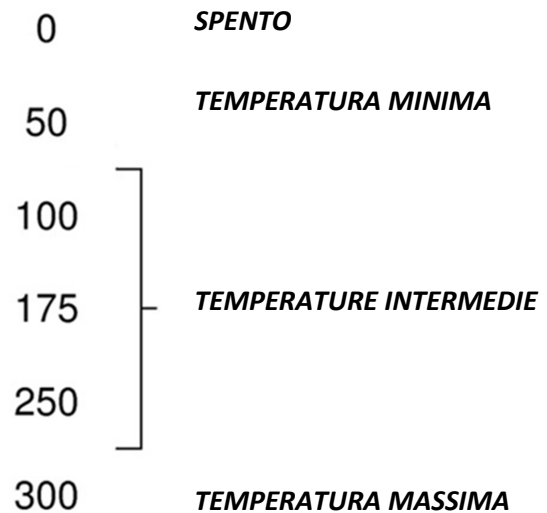
ACCENSIONE E SPEGNIMENTO RISCALDAMENTO

Il funzionamento del forno elettrico è controllato con due manopole di comando (per selezionare il tipo di riscaldamento e la temperatura di cottura). Una lampada spia gialla segnala il funzionamento delle resistenze di riscaldamento.

La manopola di comando del selettore ha le seguenti posizioni di utilizzo:



La manopola di comando del termostato ha le seguenti posizioni di utilizzo:



ACCENSIONE

Ruotare la manopola del selettore nella posizione di utilizzo prescelta.

Ruotare la manopola del termostato nella posizione corrispondente alla temperatura di cottura prescelta.

La lampada spia gialla si accende.

Lo spegnimento della lampada spia gialla indica il raggiungimento della temperatura prescelta.

SPEGNIMENTO

Ruotare la manopola del termostato in posizione " 0 " .

Ruotare la manopola del selettore in posizione " 0 " .

13. USO DEL FORNO ELETTRICO CONVEZIONE

L'apparecchiatura è destinata alla cottura di cibi posti sulle griglie fornite in dotazione.

Non lasciare aperta o socchiusa la porta del forno durante il suo utilizzo.

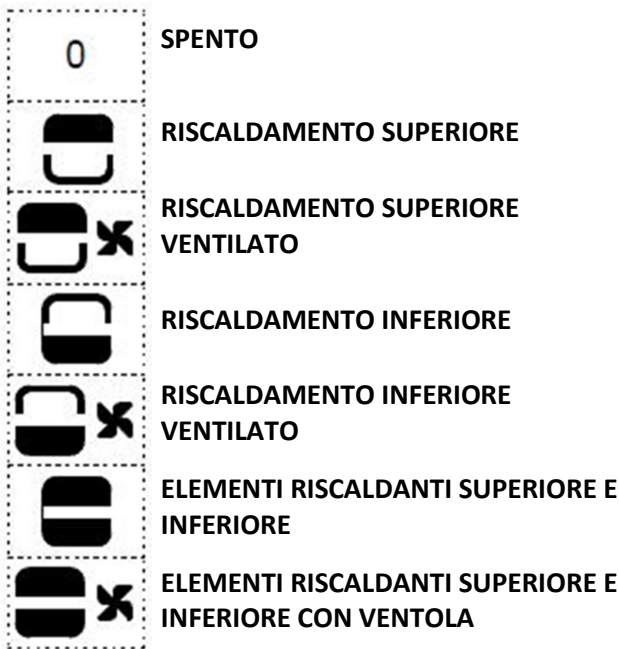
L'apparecchiatura è dotata di un termostato di sicurezza a ripristino manuale che interrompe il riscaldamento quando la temperatura di funzionamento supera la temperatura massima ammessa.

ACCENSIONE E SPEGNIMENTO RISCALDAMENTO

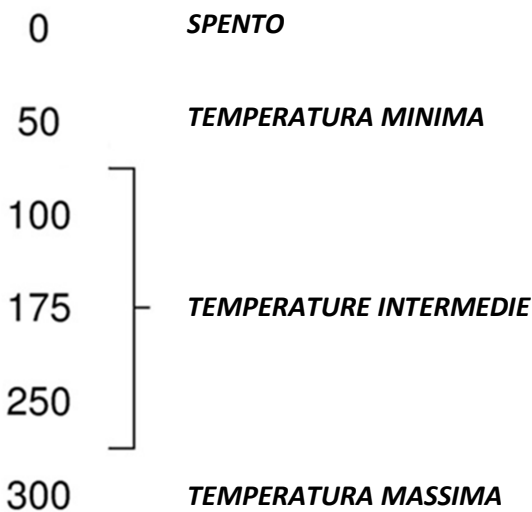
Il funzionamento del forno elettrico è controllato con due manopole di comando (per selezionare il tipo di riscaldamento e la temperatura di cottura). Una lampada spia gialla segnala il funzionamento delle resistenze di riscaldamento.

La manopola di comando del selettore ha le

seguenti posizioni di utilizzo:



La manopola di comando del termostato ha le seguenti posizioni di utilizzo:



ACCENSIONE

Ruotare la manopola del selettore nella posizione di utilizzo prescelta.

Ruotare la manopola del termostato nella posizione corrispondente alla temperatura di cottura prescelta.

La lampada spia gialla si accende.

Lo spegnimento della lampada spia gialla indica il raggiungimento delle temperatura prescelta.

SPEGNIMENTO

Ruotare la manopola del termostato in posizione " 0 " .

Ruotare la manopola del selettore in posizione " 0 " .

14. PERIODI DI INUTILIZZO

Prima di un previsto periodo di inutilizzo della apparecchiatura procedere come segue:

- Eseguire una accurata pulizia della apparecchiatura.
- Passare su tutte le superfici in acciaio inox un panno appena imbevuto di olio di vaselina in modo da stendere un velo protettivo.
- Lasciare aperti i coperchi delle pentole.
- Chiudere rubinetti o interruttori generali a monte delle apparecchiature.

Dopo un prolungato periodo di inutilizzo dell'apparecchiatura procedere come segue:

- Sottoporre l'apparecchiatura a controllo prima di riutilizzarla.
- Far funzionare le apparecchiature elettriche alla minima temperatura per almeno 60 minuti.

IV. ISTRUZIONI PER LA PULIZIA

15. AVVERTENZE PER LA PULIZIA



LEGGERE ATTENTAMENTE QUESTO MANUALE. FORNISCE IMPORTANTI INFORMAZIONI SULLA SICUREZZA DI INSTALLAZIONE, D'USO E MANUTENZIONE DELLA APPARECCHIATURA. IL COSTRUTTORE DELL'APPARECCHIATURA NON PUÒ ESSERE CONSIDERATO RESPONSABILE PER EVENTUALI DANNI CAUSATI DALLA INOSSERVANZA DEGLI OBBLIGHI SOTTO RIPORTATI. STACCARE L'ALIMENTAZIONE ELETTRICA DELL'APPARECCHIATURA, SE PRESENTE, PRIMA DI ESEGUIRE QUALUNQUE OPERAZIONE.



Pulire quotidianamente le superfici esterne satinata in acciaio inossidabile, la superficie delle vasche di cottura, la superficie delle piastre di cottura.

Far eseguire ad un tecnico autorizzato, almeno due volte l'anno, la pulizia delle parti interne dell'apparecchiatura.

Non usare prodotti corrosivi per pulire il pavimento sotto l'apparecchiatura.

Non lavare l'apparecchiatura con getti d'acqua diretti o ad alta pressione.

SUPERFICI SATINATE IN ACCIAIO INOSSIDABILE

Pulire le superfici con un panno o spugna utilizzando acqua e comuni detersivi non abrasivi. Passare il panno nel verso della satinatura. Risciacquare spesso e asciugare poi accuratamente.

Non usare pagliette o altri oggetti in ferro.

Non usare prodotti chimici contenenti cloro.

Non usare oggetti appuntiti che possono incidere e rovinare le superfici.

PIASTRA CROMATA (CUCINA TUTTAPIASTRA)

Pulire la superficie mantenendo la piastra a temperatura moderata (80-100 °c circa). Utilizzare un panno o una spugna imbevuti di acqua e aceto. Risciacquare spesso e asciugare poi accuratamente.

Non usare pagliette o polveri abrasive.

Non usare prodotti chimici contenenti cloro.

Non usare oggetti appuntiti che possono incidere e rovinare le superfici.

v. ISTRUZIONI PER LA MANUTENZIONE

16. AVVERTENZE PER IL MANUTENTORE



IL COSTRUTTORE DELL'APPARECCHIATURA NON PUÒ ESSERE CONSIDERATO RESPONSABILE PER EVENTUALI DANNI CAUSATI DALLA INOSSERVANZA DEGLI OBBLIGHI SOTTO RIPORTATI.

Individuare il modello della apparecchiatura. Il modello è riportato sull'imballo e sulla targa dati dell'apparecchiatura.

Installare l'apparecchiatura solo in locali sufficientemente aerati.

Non ostruire i fori di aerazione e di scarico presenti sulla apparecchiatura.

Non manomettere i componenti dell'apparecchiatura.

La manutenzione e la conversione ad altro tipo di gas dell'apparecchiatura devono essere effettuati da personale qualificato e autorizzato dal costruttore, in conformità alle normative di sicurezza in vigore e alle istruzioni di questo manuale.

17. ADATTAMENTO AD UN ALTRO TIPO DI GAS

Vedere il Capitolo " Istruzioni per l'installazione " .

18. MESSA IN SERVIZIO

Vedere il Capitolo " Istruzioni per l'installazione " .

19. RISOLUZIONE MALFUNZIONAMENTI

PIANO IN VETROCERAMICA

L'ELEMENTO RADIANTE SELEZIONATO NON SI RISCALDA.

Possibili cause:

- Controllare le valvole fusibili.
- Interruttore generale di alimentazione elettrica non inserito.
- Tensione di alimentazione insufficiente o errato collegamento elettrico dell'apparecchiatura.
- Il termostato di regolazione della temperatura è guasto.
- Elemento difettoso o mal collegato (resistenza interna bruciata).

NON SI REGOLA IL RISCALDAMENTO

Possibili cause:

- Il termostato di regolazione della temperatura è guasto.

PIANO DI COTTURA CUCINA TUTTAPIASTRA

L'ELEMENTO RADIANTE SELEZIONATO NON SI RISCALDA.

Possibili cause:

- Controllare le valvole fusibili.
- Interruttore generale di alimentazione elettrica

non inserito.

- Tensione di alimentazione insufficiente o errato collegamento elettrico dell'apparecchiatura.
- Il termostato di regolazione della temperatura è guasto.
- Elemento difettoso o mal collegato (resistenza interna bruciata).

NON SI REGOLA IL RISCALDAMENTO

Possibili cause:

- Il termostato di regolazione della temperatura è guasto.

FORNO ELETTRICO

L'APPARECCHIATURA NON RISCALDA.

Possibili cause:

- Il termostato di regolazione della temperatura è guasto.
- Le resistenze sono guaste.
- Il termostato di sicurezza è intervenuto.

NON SI REGOLA IL RISCALDAMENTO

Possibili cause:

- Il termostato di regolazione della temperatura è guasto.

20. SOSTITUZIONE DEI COMPONENTI

AVVERTENZE PER LA SOSTITUZIONE DEI COMPONENTI



CHIUDERE IL RUBINETTO D'INTERCETTAZIONE GAS E/O DISINSERIRE L'INTERRUTTORE GENERALE DI ALIMENTAZIONE ELETTRICA, INSTALLATI A MONTE DELLA STESSA.
VERIFICARE, DOPO LA SOSTITUZIONE DI UN COMPONENTE DEL CIRCUITO GAS, LA ASSENZA DI PERDITE NEI SUOI PUNTI DI COLLEGAMENTO AL CIRCUITO STESSO.
STACCARE L'ALIMENTAZIONE ELETTRICA DELL'APPARECCHIATURA, SE PRESENTE, PRIMA DI ESEGUIRE QUALUNQUE OPERAZIONE.



VERIFICARE, DOPO LA SOSTITUZIONE DI UN COMPONENTE DEL CIRCUITO ELETTRICO, IL SUO CORRETTO COLLEGAMENTO AL CABLAGGIO.

PIANO IN VETROCERAMICA

SOSTITUZIONE DEGLI ELEMENTI RADIANTI

- Smontare il pannello comandi.
- Smontare e sfilare il vassoio frontalmente inclinandolo verso il basso.
- Sostituire il componente guasto.
- Rimontare tutte le parti. Seguire, in ordine inverso, la sequenza utilizzata per il loro smontaggio.

SOSTITUZIONE DEL TERMOSTATO

- Smontare il pannello comandi.
- Smontare e sfilare il vassoio frontalmente inclinandolo verso il basso.
- Estrarre il bulbo dalla sede e sostituire il componente difettoso.
- Rimontare tutte le parti. Seguire, in ordine inverso, la sequenza utilizzata per il loro smontaggio.

PIANO VETROCERAMICA

In caso di rottura del piano di appoggio in vetroceramica, si consiglia di farlo sostituire presso la ns Azienda.

PIANO DI COTTURA CUCINA TUTTAPIASTRA

SOSTITUZIONE DEGLI ELEMENTI RADIANTI

- Smontare il pannello comandi.
- Smontare e sfilare il vassoio frontalmente inclinandolo verso il basso.
- Sostituire il componente guasto.
- Rimontare tutte le parti. Seguire, in ordine inverso, la sequenza utilizzata per il loro smontaggio.

SOSTITUZIONE DEL TERMOSTATO

- Smontare il pannello comandi.
- Smontare e sfilare il vassoio frontalmente inclinandolo verso il basso.
- Estrarre il bulbo dalla sede e sostituire il componente difettoso.
- Rimontare tutte le parti. Seguire, in ordine inverso, la sequenza utilizzata per il loro smontaggio.

SOSTITUZIONE DEL VENTILATORE E TERMOFUSIBILE

- Smontare il pannello comandi.
- Rimuovere il coperchio del ventilatore.
- Smontare e sostituire il componente.
- Rimontare tutte le parti. Seguire, in ordine inverso, la sequenza utilizzata per il loro smontaggio.

FORNO ELETTRICO

SOSTITUZIONE DEL SELETTORE E DELLA LAMPADA SPIA.

- Smontare il pannello comandi.
- Smontare e sostituire il componente.
- Rimontare tutte le parti. Seguire, in ordine inverso, la sequenza utilizzata per il loro smontaggio.

SOSTITUZIONE DEL TERMOSTATO DI LAVORO E DEL TERMOSTATO DI SICUREZZA.

- Smontare il pannello comandi.
- Estrarre il bulbo dalla sede fissata al fianco del forno.
- Smontare e sostituire il componente.
- Rimontare tutte le parti. Seguire, in ordine inverso, la sequenza utilizzata per il loro smontaggio.

SOSTITUZIONE DELLA RESISTENZA

- Smontare la suola (solo per le resistenze inferiori).
- Svitare la vite che fissa la resistenza al forno ed estrarre la resistenza per circa 10 cm.
- Rimontare tutte le parti. Seguire, in ordine inverso, la sequenza utilizzata per il loro smontaggio.

FORNO ELETTRICO CONVEZIONE

SOSTITUZIONE DEL SELETTORE E DELLA LAMPADA SPIA.

Smontare il pannello comandi.
Smontare e sostituire il componente.
Rimontare tutte le parti. Seguire, in ordine inverso, la sequenza utilizzata per il loro smontaggio.

SOSTITUZIONE DEL TERMOSTATO DI LAVORO E DEL TERMOSTATO DI SICUREZZA.

Smontare il pannello comandi.
Estrarre il bulbo dalla sede fissata al fianco del forno.
Smontare e sostituire il componente.
Rimontare tutte le parti. Seguire, in ordine inverso, la sequenza utilizzata per il loro smontaggio.

SOSTITUZIONE DELLA RESISTENZA

Smontare la suola (solo per le resistenze inferiori).
Svitare la vite che fissa la resistenza al forno ed estrarre la resistenza per circa 10 cm.
Rimontare tutte le parti. Seguire, in ordine inverso, la sequenza utilizzata per il loro smontaggio.

SOSTITUZIONE DEL MOTORE

Togliere la suola del forno.
Rimuovere il convogliatore.
Rimuovere il supporto motore.
Smontare e sostituire il componente.
Rimontare tutte le parti. Seguire, in ordine inverso, la sequenza utilizzata per il loro smontaggio.

21. PULIZIA DELLE PARTI INTERNE

Controllare le condizioni delle parti interne all'apparecchiatura.
Rimuovere eventuali depositi di sporcizia.
Controllare e pulire il sistema di scarico dei fumi.

22. COMPONENTI PRINCIPALI

PIANO DI COTTURA CUCINA TUTTAPIASTRA

- Lampada spia
- Ventilatore
- Elemento riscaldante zona di cottura

PIANO IN VETROCERAMICA

PIANO IN VETROCERAMICA

- Lampada spia
- Elementi radianti
- Termostato di lavoro

FORNO ELETTRICO

- Selettore
- Termostato di lavoro

- Termostato di sicurezza
- Resistenza
- Lampada spia

FORNO ELETTRICO CONVEZIONE

- Selettore
- Termostato di lavoro
- Termostato di sicurezza
- Resistenza
- Lampada spia
- motore
- ventola

UK - INSTALLATION – USE - MAINTENANCE

I. GENERAL PRESCRIPTIONS



READ THIS MANUAL CAREFULLY. IT PROVIDES IMPORTANT INFORMATION FOR SAFE INSTALLATION, USE AND MAINTENANCE OF THE APPLIANCE. FAILURE TO COMPLY WITH WHAT IS PRESENTED BELOW MAY COMPROMISE THE SAFETY OF THE EQUIPMENT. THE MANUFACTURER WILL NOT BE LIABLE FOR ANY DAMAGE OR INJURY RESULTING FROM FAILURE TO OBSERVING THE FOLLOWING RULES.



TRANSLATION OF THE ORIGINAL INSTRUCTIONS.



APPLIANCES NEED PRECAUTIONS FOR INSTALLATION, PLACING AND/OR FIXATION AND CONNECTION TO THE MAINS. SEE SECTION “INSTALLATION INSTRUCTIONS”.



THE APPLIANCES NEED PRECAUTIONS FOR CLEANING. SEE THE SECTION “INSTRUCTION FOR CLEANING”. THE SYMBOL “HIGH VOLTAGE” IS PLACED ON A PANEL THAT GIVES ACCESS TO A PART WITH HIGH VOLTAGE.



Keep this manual in a safe place, known to all users, so that it can be consulted throughout the working life of the appliance.

This equipment is designed for cooking food. It is intended for industrial use. Any other use is to be considered improper

This appliance is not intended for use by people (including children) with limited physical, sensory or mental abilities or without experience and knowledge of it.

Unless they are supervised or instructed in its use by a person responsible for their safety.

Do not leave the appliance unattended in presence of children and ensure that the latter do not have access to the appliance.

The appliance must be used by trained personnel. Do not leave the appliance unattended when operating.



DO NOT STORE "AMMABLE MATERIALS IN CLOSE PROXIMITY TO THE APPLIANCE. FIRE HAZARD.

The appliance must be installed in a well-ventilated room.

Inadequate ventilation causes asphyxia. Do not obstruct the ventilation system of the place where the appliance is installed. Do not obstruct the vents or ducts of this or other appliances.

In the event of an appliance fault or malfunction, shut the gas shut-off valve and/or switch the appliance off at the main switch installed upline.

Installation and conversion to a different type of gas must be carried out by qualified technicians authorized by the manufacturer, in compliance with current safety standards and the instructions in this manual.

Appliance maintenance and conversion to a different type of gas must be carried out by qualified technicians authorized by the manufacturer, in compliance with current safety standards and the instructions in this manual.

Clean the appliance following the instructions given in Chapter “INSTRUCTIONS FOR CLEANING”.

1. DISPOSAL OF PACKING AND OF THE APPLIANCE

PACKING

The packing is made using environmentally friendly materials. The plastic recyclable components are:

- the transparent cover, the bags containing the instructions manual and nozzles (made of Polyethylene - PE).
- the straps (in Polypropylene - PP).

APPLIANCE

The appliance is manufactured 90% from recyclable metals (stainless steel, aluminium sheet, copper.. ..).

The appliance must be scrapped in compliance with current regulations governing such disposal. Make the appliance unusable before scrapping. It must be disposed of properly.



THE SYMBOL SHOWING A CROSSED-OUT WASTE CONTAINER ON THE UNIT OR PACKAGE INDICATES THAT, AT THE END OF ITS LIFE CYCLE, THE PRODUCT MUST BE COLLECTED SEPARATE FROM OTHER WASTE.

SEPARATE COLLECTION OF THIS UNIT AT THE END OF ITS LIFE CYCLE IS MANAGED BY THE MANUFACTURER.

THE USER WHO INTENDS TO GET RID OF THIS EQUIPMENT SHALL CONTACT THE PRODUCER AND FOLLOW THE SYSTEM THAT THE LATTER HAS USED IN ORDER TO COLLECT THE EQUIPMENT SEPARATELY AT THE END OF ITS LIFE. PROPER SEPARATE COLLECTION HELPS PREVENT POSSIBLE NEGATIVE IMPACTS ON THE ENVIRONMENT AND HEALTH, AND FAVOURS THE REUSE AND/OR RECYCLING OF THE UNIT'S MATERIALS.

THE UNAUTHORISED DISPOSAL OF THE PRODUCT BY THE HOLDER IMPLIES APPLYING ADMINISTRATIVE PENALTIES PROVIDED BY THE REGULATIONS IN FORCE.

2. SAFETY DEVICES

ELECTRIC OVEN

SAFETY THERMOSTAT

THE MANUFACTURER WILL NOT BE LIABLE FOR ANY DAMAGE OR INJURY RESULTING FROM FAILURE TO OBSERVING THE FOLLOWING RULES.



The appliance is equipped with a manual reset safety thermostat that interrupts heating when the operating temperature exceeds the maximum permitted value.

To restore appliance operation, remove the control panel and press the thermostat reset button. This procedure must only be carried out by a qualified, authorized technician.

SOLID TOP RANGE HOB

The red indicator light (located on the control panel next to the yellow indicator light) switches on in the event of a fan fault: in this case immediately switch off the appliance and call the technical service centre.

This indicator light comes on when the thermal fuse trips. The thermal fuse must be replaced together with the fan.

II. INSTRUCTIONS FOR INSTALLATION

3. REMINDERS FOR THE INSTALLER



READ THIS MANUAL CAREFULLY. IT PROVIDES IMPORTANT INFORMATION FOR SAFE INSTALLATION, USE AND MAINTENANCE OF THE APPLIANCE. FAILURE TO COMPLY WITH WHAT IS PRESENTED BELOW MAY COMPROMISE THE SAFETY OF THE EQUIPMENT.



THE MANUFACTURER WILL NOT BE LIABLE FOR ANY DAMAGE OR INJURY RESULTING FROM FAILURE TO OBSERVING THE FOLLOWING RULES.



Identify the specific appliance model. The model number is detailed on the packing and on the appliance dataplate.

The appliance must be installed in a well-ventilated room.

Installation and conversion to a different type of gas must be carried out by qualified technicians authorized by the manufacturer, in compliance with current safety standards and the instructions in this manual.

Appliance maintenance and conversion to a different type of gas must be carried out by qualified technicians authorized by the manufacturer, in compliance with current safety standards and the instructions in this manual. Do not obstruct any air vents or drains present on the appliance.

Do not tamper with appliance components.

4. REFERENCE STANDARDS AND LAWS

Install the appliance in accordance with the safety standards in force in the country.

5. UNPACKING

Check the state of the packing and in the event of damage, ask the delivery person to inspect the goods.

Remove the packing.

Remove the protective film from the outer panels.

Use a suitable solvent to remove any residual adhesive from the panels.



6. POSITIONING

The overall dimensions of the appliance and the position of connections are given on the installation diagram at the end of this manual.

The appliance can be installed singly or in combination with other appliances in the same product range.

The appliance is not suitable for integrated installation.

Position the appliance at least 10 cm from adjacent walls.

If the appliance is to be placed near walls, dividers, kitchen furniture, decorative elements etc. this must be made of non-combustible materials

Otherwise, they must be covered with suitable non-combustible heat insulating materials.

Level the appliance by means of the height-adjustable feet

APPLIANCE ASSEMBLY WITH BASE, BRIDGE AND CANTILEVER SOLUTIONS

Follow the instructions provided with the type of

support utilized.

FIXING THE APPLIANCE TO THE FLOOR



If the appliance is installed alone, check if it needs to be fixed to a top or to the floor. (TAB 5)

Secure the appliance to the floor one by one using the adjustable feet, flanged or specific bracket

For single models refer to the technical data tables at the bottom of this manual and to the Illustration section.

JOINING APPLIANCES TOGETHER IN LINE

Remove the control panels. (A)

Remove the fixing screw nearest the panel from each of the sides to be joined. (B)

Place the appliances side by side and adjust the tops to the same height. (C)

Insert the (supplied) connector plate in the seat provided on the side of the top. Join the appliances by screwing down the connector plate using the flat-headed M5 screws (supplied). (D)

Turn one of the two internal tabs of the appliances to be joined by 180°. (E)

Join the appliances by screwing the M5x40 screw on the opposite insert. (E)

FUMES EXHAUST SYSTEM

Create a fumes exhaust system based on the " Type " of appliance. The " Type " is stated on the appliance data plate.

" A1 " TYPE APPLIANCE

Position the "A1" type appliance below an extractor hood to ensure smoke and fumes generated by cooking are removed.

" B21 " TYPE APPLIANCE

Position the "B21" type appliance below an extractor hood.

" B11 " TYPE APPLIANCE

Fit the "B11" type appliance with a suitable flue, available from the appliance manufacturer. Follow the assembly instructions provided with the flue.

Connect the flue to a 150/155 mm diameter hose, heat resistant to 300°C.

Vent to the outside or into an efficient flue. The hose length must not exceed 3 metres.

7. CONNECTIONS

The position and dimensions of connections are given in the installation diagram at the end of this manual.

CONNECTION TO THE GAS SUPPLY

Check that the appliance is designed to operate with the type of gas supply present on site. Check the information given on the decals on the packing and appliance.

Convert the appliance to the local gas type, if necessary. Follow the instructions at the next paragraph "Conversion to a different type of gas".

On top appliances a rear connection is also available. Remove the plug present and screw it tightly onto the front connector.

A rapid-action gas shut-off valve must be fitted upstream of the appliance in an easily accessible position.

Do not use connection pipes having a diameter smaller than that of the appliance's gas connector.

Once the appliance has been installed, check for gas leaks at the connection points.

ELECTRICAL CONNECTIONS

Check if the appliance is designed to operate at the voltage and frequency of the power supply present on site. Check the details given on the appliance dataplate and plaque near the terminal board.

Install upstream of the equipment in an easily accessible place, an all-pole disconnecting device with a contact gap of allowing full disconnection under the conditions of overvoltage category III.

A flexible rubber cable with insulation specifications not lower than type H05 RN-F must be used for connection.

Connect the power supply cable to the terminal board as shown in the wiring diagram supplied with the appliance.

Secure the power supply cable with the cable clamp.

Protect the power supply cable on the outside of the appliance with a rigid plastic or metal pipe.

If the power supply cable is damaged, it must be replaced by the manufacturer or his service centre or by a person with similar qualifications to prevent any risk.

THE SYMBOL "HIGH VOLTAGE" IS PLACED ON A PANEL THAT GIVES ACCESS TO A PART WITH HIGH VOLTAGE.



PROTECTIVE EARTH AND EARTH BONDING CONNECTIONS



Connect the appliance to an efficient ground circuit. Connect the earth conductor to the terminal with the symbol next to the main terminal board.



Connect the metal structure of the appliance to the equipotential node. Connect the conductor to the terminal with the symbol on the outside part of the bottom.

CONNECTION TO THE WATER SUPPLY

The appliance must be connected to a potable water supply. The water inlet pressure must be between 150 kPa and 300 kPa. Use a pressure reducer if the inlet pressure is above the maximum permitted level.

Install a mechanical filter and a shut-off valve upstream of the appliance in an easily accessible point.

Make sure the water circuit is free of ferrous particles before connecting the filter and the appliance.

Seal any unused connectors with a plug.

Once the appliance has been installed, check for gas leaks at the connection points.

CONNECTION TO THE WATER DRAIN

The water drainage system must be made using materials resistant to temperatures of 100 °C. The bottom of the appliance must not be subjected to steam produced by drainage of hot water. Install a siphoned floor drain with grating below the water drain cock of Boiling pans and in front of Bratt pans.

8. COMMISSIONING

Following installation, conversion to a different type of gas or any maintenance operations, check appliance operation. In the event of any malfunction, consult the next Paragraph " Troubleshooting " .

ELECTRIC EQUIPMENT

Switch on the appliance as directed in the instructions and reminders for use given in Chapter " INSTRUCTIONS FOR USE " and check:

- the current values of each phase.
- the correct operation of the heating elements.

III. INSTRUCTIONS FOR USE

9. REMINDERS FOR THE USER



READ THIS MANUAL CAREFULLY. IT PROVIDES IMPORTANT INFORMATION FOR SAFE INSTALLATION, USE AND MAINTENANCE OF THE APPLIANCE. THE MANUFACTURER WILL NOT BE LIABLE FOR ANY DAMAGE OR INJURY RESULTING FROM FAILURE TO OBSERVING THE FOLLOWING RULES.



For after-sales service, contact technical assistance centres authorized by the manufacturer and demand the use of original spare parts. Have the appliance serviced at least twice a year. The manufacturer recommends taking out a service contract.

The appliance is designed for professional use and must be operated by trained personnel.

The appliance is to be used for cooking food as specified in the prescriptions for use. Any other use is considered to be improper.

Do not allow the appliance to operate empty for prolonged periods. Only pre-heat the oven just before use.

Do not leave the appliance unattended while in operation.

In the event of an appliance fault or malfunction, shut the gas shut-off valve and/or switch the appliance off at the main switch installed upline.

Clean the appliance following the instructions given in Chapter " INSTRUCTIONS FOR CLEANING" .



DO NOT STORE " AMMABLE MATERIALS IN CLOSE PROXIMITY TO THE APPLIANCE. FIRE HAZARD.

Do not obstruct any air vents or drains present on the appliance.

Do not tamper with appliance components.

Keep this manual in a safe place, known to all users, so that it can be consulted throughout the working life of the appliance.

Installation and appliance maintenance must be carried out by qualified technicians authorized by the manufacturer, in compliance with current safety standards and the instructions in this manual.

Appliance maintenance and conversion to a different type of gas must be carried out by qualified technicians authorized by the manufacturer, in compliance with current safety standards and the instructions in this manual.

10. USING THE GLASS CERAMIC HOB

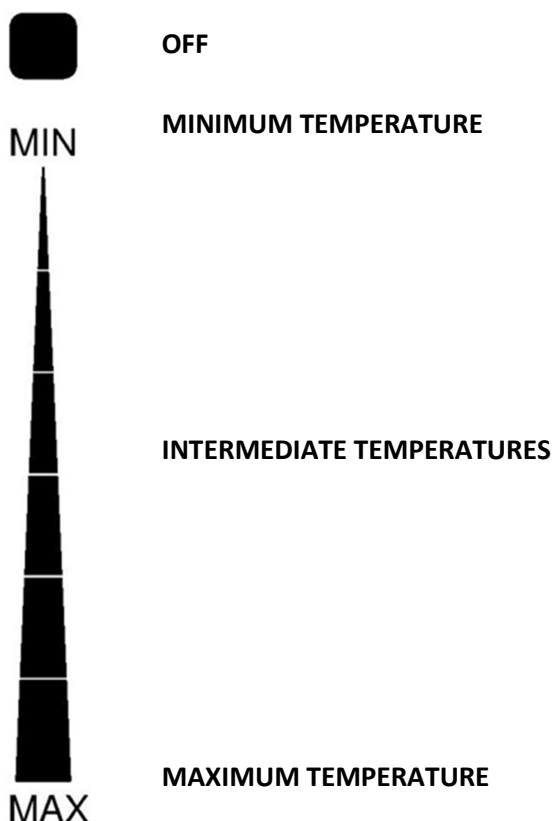
Use flatbottomed pots and pans having a diameter that is suitable for the cooking zone. The bottom of pots and pans must be clean, smooth and dry in order to avoid scratching the surface of the glass ceramic hob.

Do not place aluminium foil or plastic containers on the hot surface of the glass ceramic hob.

In any case, the glass ceramic hob must not be used as rest surface.

SWITCHING ON AND OFF

The thermostat control knob has the following positions:



SWITCHING ON

Turn the thermostat knob to the chosen temperature setting for cooking.



ATTENTION. THE INDICATOR LIGHT ON THE CONTROL PANEL TURNS ON WHEN THE TEMPERATURE OF THE COOKING ZONE IS ABOVE 50°C.

TURNING OFF

Turn the thermostat knob to position " 0 " .

11. USING THE SOLID TOP RANGE HOB

The appliance is designed for cooking foods contained in pots and pans.

Use flat bottomed pans.

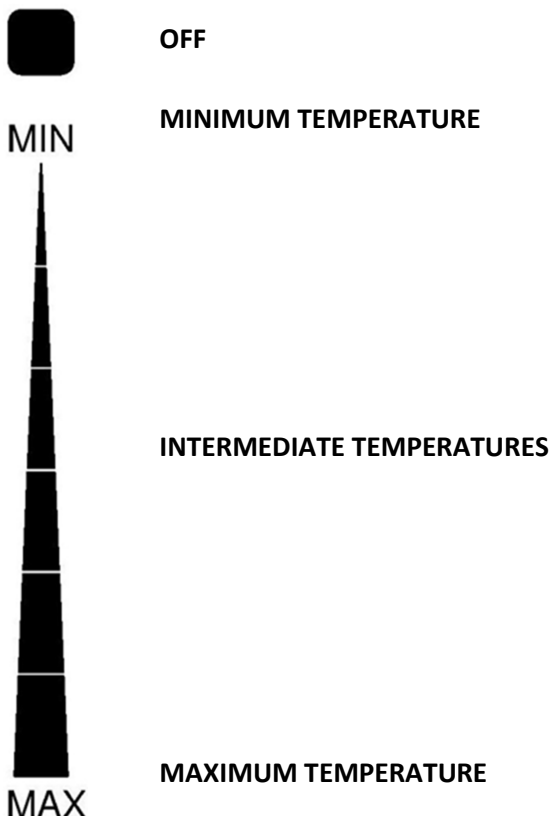
Do not leave the hotplates switched on with no pan or an empty pan in place.

Do not pour cold liquids onto the hot hotplate.

Do not install the appliance on hot elements.

SWITCHING ON AND OFF

The thermostat control knob has the following positions:



SWITCHING ON

Turn the knob to the chosen temperature setting for cooking.

The yellow indicator light switches on.

TURNING OFF

Turn the thermostat knob to position " 0 " .

The yellow indicator light switches off when all the hotplates are switched off.

12. USING THE ELECTRIC OVEN

The appliance is designed for cooking foods placed on the grilles provided.

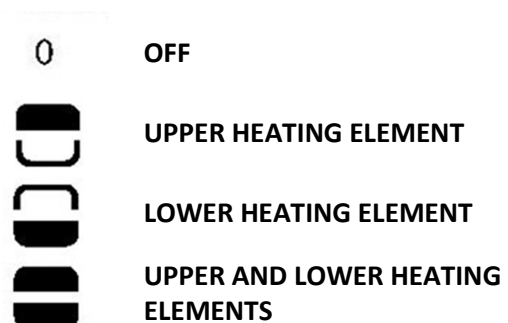
Do not leave the door even partially open during use.

The appliance is equipped with a manual reset safety thermostat that interrupts heating when the operating temperature exceeds the maximum permitted value.

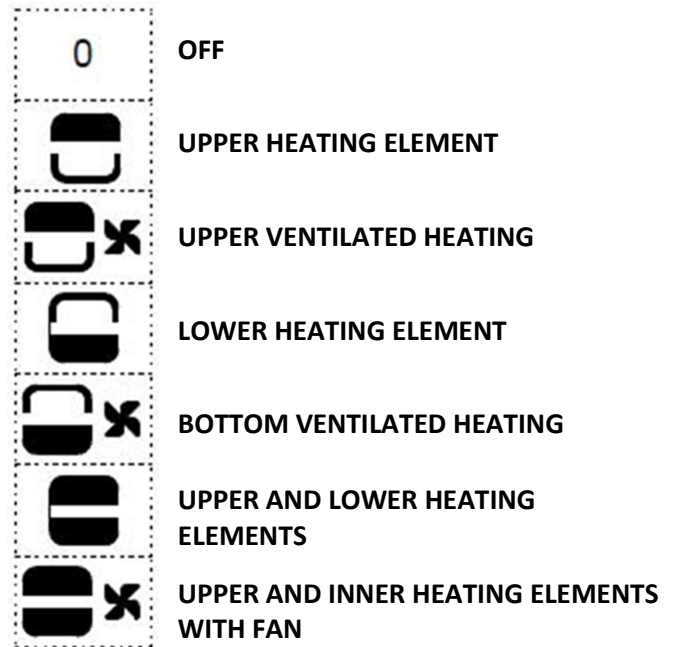
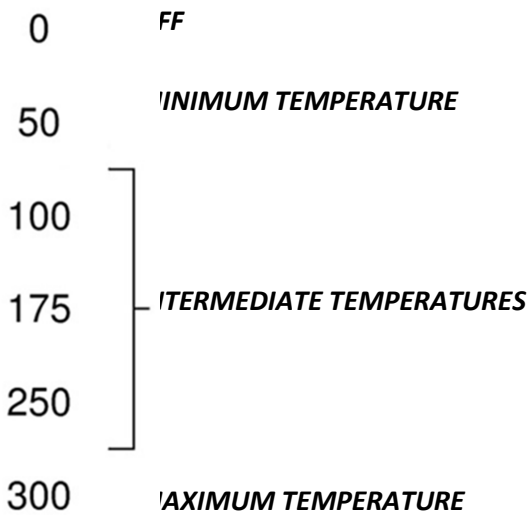
SWITCHING ON AND OFF

The electric oven is controlled by two knobs (for selecting the type of heating and the cooking temperature). A yellow indicator light indicates operation of the heating elements.

The control knob has the following positions:



The thermostat control knob has the following positions:



SWITCHING ON

Turn the control knob to the chosen position.
 Turn the thermostat knob to the chosen temperature setting for cooking.
 The yellow indicator light switches on.
 The yellow indicator light switches off when the oven reaches the set temperature.

TURNING OFF

Turn the thermostat knob to position " 0 ".
 Turn the knob to position " 0 " .

13. ELECTRIC CONVECTION OVEN USE

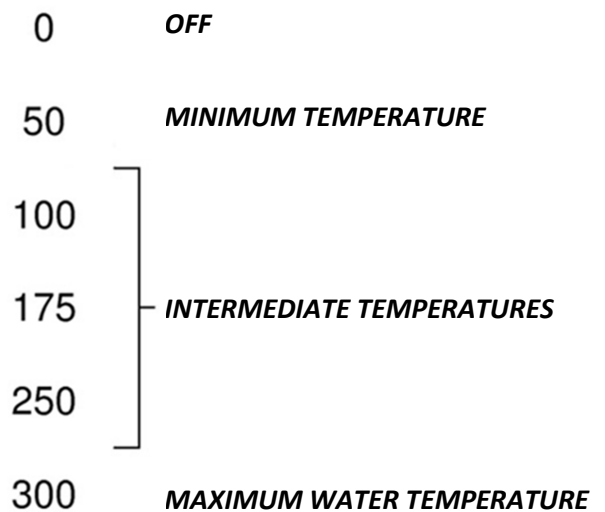
The appliance is designed for cooking foods placed on the grilles provided.
 Do not leave the door even partially open during use.
 The appliance is equipped with a manual reset safety thermostat that interrupts heating when the operating temperature exceeds the maximum permitted value.

SWITCHING ON AND OFF

The electric oven is controlled by two knobs (for selecting the type of heating and the cooking temperature). A yellow indicator light indicates operation of the heating elements.

The control knob has the following positions:

The thermostat control knob has the following positions:



SWITCHING ON

Turn the control knob to the chosen position.
 Turn the thermostat knob to the chosen temperature setting for cooking.
 The yellow indicator light switches on.
 The yellow indicator light switches off when the oven reaches the set temperature.

TURNING OFF

Turn the thermostat knob to position " 0 ".
 Turn the knob to position " 0 " .

14. PROLONGED DISUSE

Before any prolonged disuse of the appliance, proceed as follows:

- Clean the appliance thoroughly.
- Rub stainless steel surfaces with a cloth soaked in vaseline oil to create a protective film.
- Leave pot lids open.
- Close cocks or main switches ahead of the appliances.

Following prolonged disuse, proceed as follows:

- Inspect the appliance thoroughly before using it again.
- Allow electric appliances to operate at the lowest temperature for at least 60 minutes.

IV. INSTRUCTIONS FOR CLEANING

15. REMINDERS FOR CLEANING



READ THIS MANUAL CAREFULLY. IT PROVIDES IMPORTANT INFORMATION FOR SAFE INSTALLATION, USE AND MAINTENANCE OF THE APPLIANCE. THE MANUFACTURER WILL NOT BE LIABLE FOR ANY DAMAGE OR INJURY RESULTING FROM FAILURE TO OBSERVING THE FOLLOWING RULES. DISCONNECT THE APPLIANCE ELECTRIC SUPPLY, IF PRESENT, BEFORE CARRYING OUT ANY OPERATION.



Clean the satin finish stainless steel exterior surfaces, the cooking wells and the surface of the hotplates every day.

At least twice a year, have an authorized technician clean the internal parts of the appliance.

Do not use corrosive products to clean the floor beneath the appliance.

Do not use direct or high pressure water jets to clean the appliance.

SATIN FINISH STAINLESS STEEL SURFACES

Clean the surfaces with a cloth or sponge using water and proprietary non-abrasive detergents. Follow the direction of the satin finish lines. Rinse repeatedly and dry thoroughly.

Do not use pan scourers or other iron items.
Do not use chemical products containing chlorine.
Do not use sharp objects which might scratch and damage the surfaces.

CHROMED HOTPLATE (SOLID TOP RANGE)

Clean the cooking surface while it is still moderately hot (approx. 80-100 °C). Use a cloth or sponge soaked in water and vinegar. Rinse repeatedly and dry thoroughly.

Do not use pan scourers or abrasive powder detergents.

Do not use chemical products containing chlorine.
Do not use sharp objects which might scratch and damage the surfaces.

V. INSTRUCTIONS FOR MAINTENANCE

16. REMINDERS FOR THE MAINTENANCE TECHNICIAN



THE MANUFACTURER WILL NOT BE LIABLE FOR ANY DAMAGE OR INJURY RESULTING FROM FAILURE TO OBSERVING THE FOLLOWING RULES.

Identify the specific appliance model. The model number is detailed on the packing and on the appliance dataplate.

The appliance must be installed in a well-ventilated room.

Do not obstruct any air vents or drains present on the appliance.

Do not tamper with appliance components.

Appliance maintenance and conversion to a different type of gas must be carried out by qualified technicians authorized by the manufacturer, in compliance with current safety standards and the instructions in this manual.

17. CONVERSION TO ANOTHER TYPE OF GAS

See Chapter “ Instructions for installation “.

18. COMMISSIONING

See Chapter “ Instructions for installation “.

19. TROUBLESHOOTING

GLASS CERAMIC HOB

THE RADIANT HOTPLATE DOES NOT HEAT.

Possible causes:

- Check the fuses.
- Power supply main switch disconnected.
- Insufficient voltage or incorrect electric connection of the appliance.
- Temperature thermostat defective.
- Element defective or not properly connected (burnt internal heating element).

HEATING CANNOT BE ADJUSTED

Possible causes:

- Temperature thermostat defective.

SOLID TOP RANGE HOB

THE RADIANT HOTPLATE DOES NOT HEAT.

Possible causes:

- Check the fuses.
- Power supply main switch disconnected.
- Insufficient voltage or incorrect electric connection of the appliance.
- Temperature thermostat defective.
- Element defective or not properly connected (burnt internal heating element).

HEATING CANNOT BE ADJUSTED

Possible causes:

- Temperature thermostat defective.

ELECTRIC OVEN

THE APPLIANCE DOES NOT HEAT.

Possible causes:

- Temperature thermostat defective.
- Heating elements defective.
- Safety thermostat tripped.

HEATING CANNOT BE ADJUSTED

Possible causes:

- Temperature thermostat defective.

20. REPLACING COMPONENTS

REMINDERS FOR REPLACING COMPONENTS



SHUT THE GAS SHUT-OFF VALVE AND/OR SWITCH THE APPLIANCE OFF AT THE MAIN SWITCH INSTALLED UPSTREAM.

AFTER REPLACING A GAS SYSTEM COMPONENT, CHECK FOR GAS LEAKS AT CONNECTION POINTS.

DISCONNECT THE APPLIANCE ELECTRICAL SUPPLY, IF PRESENT, BEFORE CARRYING OUT ANY OPERATION.

AFTER REPLACING AN ELECTRICAL SYSTEM COMPONENT, CHECK IT IS CORRECTLY WIRED.

GLASS CERAMIC HOB

REPLACING THE RADIANT HOTPLATES

- Remove the control panel.
- Remove the tray by tilting it downwards and pulling it out.
- Replace the faulty component.
- Reassemble all parts. For assembly, proceed in reverse order.

REPLACING THE THERMOSTAT

- Remove the control panel.
- Remove the tray by tilting it downwards and pulling it out.
- Remove the bulb from its seat and replace the faulty part.
- Reassemble all parts. For assembly, proceed in reverse order.

GLASS CERAMIC HOB

In the event the glass ceramic hob is broken, contact our company to have it replaced.

SOLID TOP RANGE HOB

REPLACING THE RADIANT HOTPLATES

- Remove the control panel.
- Remove the tray by tilting it downwards and pulling it out.
- Replace the faulty component.
- Reassemble all parts. For assembly, proceed in reverse order.

REPLACING THE THERMOSTAT

- Remove the control panel.
- Remove the tray by tilting it downwards and pulling it out.
- Remove the bulb from its seat and replace the faulty part.
- Reassemble all parts. For assembly, proceed in reverse order.

REPLACING THE FAN AND THERMAL FUSE

- Remove the control panel.
- Remove the fan lid.
- Remove and replace the component.
- Reassemble all parts. For assembly, proceed in reverse order.

ELECTRIC OVEN

REPLACING THE KNOB AND INDICATOR LIGHT

- Remove the control panel.
- Remove and replace the component.
- Reassemble all parts. For assembly, proceed in reverse order.

REPLACING THE WORKING THERMOSTAT AND SAFETY THERMOSTAT

- Remove the control panel.
- Remove the bulb from its seat on the side of the oven.
- Remove and replace the component.

- Reassemble all parts. For assembly, proceed in reverse order.

REPLACING THE HEATING ELEMENT

- Remove the oven floor (only for lower heating elements).
- Undo the screw securing the element to the oven and pull the element out by approx. 10 cm.
- Reassemble all parts. For assembly, proceed in reverse order.

CONVECTION OVEN

REPLACING THE KNOB AND INDICATOR LIGHT

Remove the control panel.

Remove and replace the component.

Reassemble all parts. For assembly, proceed in reverse order.

REPLACING THE WORKING THERMOSTAT AND SAFETY THERMOSTAT

Remove the control panel.

Remove the bulb from its seat on the side of the oven.

Remove and replace the component.

Reassemble all parts. For assembly, proceed in reverse order.

REPLACING THE HEATING ELEMENT

Remove the oven floor (only for lower heating elements).

Undo the screw securing the element to the oven and pull the element out by approx. 10 cm.

Reassemble all parts. For assembly, proceed in reverse order.

REPLACING THE MOTOR

Remove the oven floor.

Remove the interior panel

Remove the engine support.

Remove and replace the component.

Reassemble all parts. For assembly, proceed in reverse order.

21. CLEANING THE INTERIOR

Check the condition of the inside of the appliance.
Remove any built-up dirt.
Check and clean the fumes exhaust system.

22. MAIN COMPONENTS

SOLID TOP RANGE HOB

- Indicator light
- Fan
- Cooking zone heating element

GLASS CERAMIC HOB

GLASS CERAMIC HOB

- Indicator light
- Radiant hotplates
- Working thermostat

ELECTRIC OVEN

- Control knob
- Working thermostat
- Safety thermostat
- Heating element
- Indicator light

CONVECTION OVEN

- Control knob
- Working thermostat
- Safety thermostat
- Heating element
- Indicator light
- engine
- fan

FR - INSTALLATION – EMPLOI - ENTRETIEN

I. AVERTISSEMENTS GÉNÉRAUX



LIRE ATTENTIVEMENT CE MANUEL. IL DONNE DES INFORMATIONS IMPORTANTES POUR L'INSTALLATION, L'UTILISATION ET L'ENTRETIEN DE L'APPAREIL EN TOUTE SÉCURITÉ. LE DÉFAUT DE SE CONFORMER À CE QUI EST PRÉSENTÉ CI DESSOUS PEUT COMPROMETTRE LA SÉCURITÉ DE L'ÉQUIPEMENT.



LE FABRICANT DE L'APPAREIL DÉCLINE TOUTE RESPONSABILITÉ EN CAS DE DOMMAGES DÛS AU NON RESPECT DES CONSIGNES CI DESSOUS.



TRADUCTION DES INSTRUCTIONS D'ORIGINE.



LES ÉQUIPEMENTS ONT BESOIN DE QUELQUES PRÉCAUTIONS POUR L'INSTALLATION, LE POSITIONNEMENT ET/OU LE FIXAGE ET LE BRANCHEMENT ÉLECTRIQUE. VOIR SECTION "INSTRUCTIONS POUR L'INSTALLATION".



LES ÉQUIPEMENTS ONT BESOIN DE PRÉCAUTIONS POUR LE NETTOYAGE. VOIR SECTION "INSTRUCTION POUR LE NETTOYAGE".



LE SYMBOLE "HAUTE TENSION" EST PLACÉ SUR UN PANNEAU QUI DONNE ACCÈS À UNE PARTIE AVEC HAUTE VOLTAGE.



Conserver ce manuel dans un endroit sûr et connu afin de pouvoir le consulter pendant toute la durée de vie utile de l'appareil.

Cet appareil est conçu pour la cuisson d'aliments. Il est destiné à un usage industriel. Toute autre utilisation est réputée impropre.

Cet appareil n'est pas approprié à l'emploi de la part de personnes (y compris les enfants) avec capacités physiques, sensorielles ou mentales, réduites ou sans expérience ni connaissance.

A moins qu'une personne responsable de leur sécurité ne les surveille ou les instruit au sujet de l'utilisation de l'appareil.

Eviter de laisser le dispositif sans surveillance en présence d'enfants et s'assurer qu'ils ne l'utilisent pas ou qu'ils ne jouent avec.

Le personnel devant utiliser l'appareil doit avoir suivi une formation spéciale. Surveiller l'appareil pendant son fonctionnement.



NE PAS STOCKER DE SUBSTANCES INFLAMMABLES À PROXIMITÉ DE L'APPAREIL. DANGER D'INCENDIE.

Installer l'appareil seulement dans des locaux suffisamment aérés.

Toujours installer l'appareil dans un local aéré. Une mauvaise aération peut être la cause d'asphyxies. Ne pas obstruer le système d'aération du local où cet appareil est installé. Ne pas obstruer les bouches d'aération et d'évacuation de cet appareil ou d'autres appareils.

En cas de panne ou de dysfonctionnement de l'appareil, fermer le robinet d'arrêt du gaz et/ou désactiver l'interrupteur général d'alimentation électrique installés en amont de l'appareil.

L'installation et la conversion à un autre type de gaz doivent être effectués par des installateurs qualifiés et agréés par le fabricant, conformément aux normes de sécurité en vigueur et aux consignes données dans ce manuel.

L'entretien et la conversion à un autre type de gaz de l'appareil doivent être effectués par des installateurs qualifiés et agréés par le fabricant, conformément aux normes de sécurité en vigueur et aux consignes données dans ce manuel.

Effectuer le nettoyage conformément aux instructions données dans le Chapitre “ INSTRUCTIONS POUR LE NETTOYAGE “.

1. ÉLIMINATION DE L'EMBALLAGE ET DE L'APPAREIL

EMBALLAGE

L'emballage est réalisé dans des matériaux compatibles avec l'environnement. Les éléments en matière plastique recyclables sont:

- la couverture transparente, les sachets du manuel d'instructions et des injecteurs (en polyéthylène - PE).
- les feuillets (en polypropylène - PP).

APPAREIL

L'appareil est réalisé à plus de % dans des matériaux métalliques recyclables (acier inox, tôle aluminée, cuivre, etc.).

L'appareil doit être mis au rebut conformément à la réglementation en vigueur.

Le rendre inutilisable avant son élimination.
Ne pas le jeter dans la nature.



LE SYMBOLE DE LA POUBELLE BARRÉE REPORTÉ SUR L'APPAREIL ET LA BOÎTE INDIQUE QUE LE PRODUIT À LA FIN DE SA PROPRE VIE UTILE DOIT ÊTRE RAMASSÉ SÉPARÉMENT DES AUTRES DÉCHETS.

LA COLLECTE ET LE TRI DES DÉCHETS DU PRÉSENT APPAREIL À LA FIN DE SA VIE EST ORGANISÉE ET GÉRÉE PAR LE PRODUCTEUR.

LE CLIENT SOUHAITANT SE DÉFAIRE DE CET APPAREIL DEVRA DONC CONTACTER LE FABRICANT ET SUIVRE LA PROCÉDURE QUE CE DERNIER A ADOPTÉE AFIN DE PERMETTRE LA COLLECTE SÉPARÉE DE L'APPAREIL ARRIVÉ EN FIN DE VIE.

UNE COLLECTE ET UN TRI DES DÉCHETS CONTRIBUE À ÉVITER LES POSSIBLES EFFETS NÉGATIFS SUR L'ENVIRONNEMENT ET SUR LA SANTÉ ET FAVORISE LA RÉUTILISATION ET/OU LE RECYCLAGE DES MATÉRIAUX DONT EST COMPOSÉ L'APPAREIL.

LE TRAITEMENT ILLÉGAL DE L'APPAREIL PAR SON PROPRIÉTAIRE ENTRAÎNE L'APPLICATION DES SANCTIONS ADMINISTRATIVES PRÉVUES PAR LA LÉGISLATION EN VIGUEUR.

2. DISPOSITIFS DE SÉCURITÉ

FOUR ÉLECTRIQUE

THERMOSTAT DE SÉCURITÉ

LE FABRICANT DE L'APPAREIL DÉCLINE TOUTE RESPONSABILITÉ EN CAS DE DOMMAGES DÛS AU NON RESPECT DES CONSIGNES CI DESSOUS.



Un thermostat de sécurité à rétablissement manuel qui coupe le chauffage lorsque la température de service dépasse celle maximum admise est monté dans l'appareil.

Pour rétablir le fonctionnement de l'appareil, il faut enlever le panneau de commandes et appuyer sur le bouton de rétablissement du thermostat. Cette opération peut être effectuée uniquement par un technicien qualifié et agréé.

TABLE DE CUISSON PLAQUE COUP DE FEU

L'allumage du voyant rouge situé sur le bandeau de commandes (près du jaune) indique un dysfonctionnement du ventilateur: il est donc recommandé d'éteindre immédiatement l'appareil et de contacter le service après-vente.

L'allumage de ce voyant est dû à l'intervention d'un thermofusible qui doit être remplacé en même temps que le ventilateur.

II. INSTRUCTIONS POUR L'INSTALLATION

3. AVERTISSEMENTS POUR L'INSTALLATEUR



LIRE ATTENTIVEMENT CE MANUEL. IL DONNE DES INFORMATIONS IMPORTANTES POUR L'INSTALLATION, L'UTILISATION ET L'ENTRETIEN DE L'APPAREIL EN TOUTE SÉCURITÉ. LE DÉFAUT DE SE CONFORMER À CE QUI EST PRÉSENTÉ CI DESSOUS PEUT COMPROMETTRE LA SÉCURITÉ DE L'ÉQUIPEMENT.

LE FABRICANT DE L'APPAREIL DÉCLINE TOUTE RESPONSABILITÉ EN CAS DE DOMMAGES DÛS AU NON RESPECT

DES CONSIGNES CI DESSOUS.

Repérer le modèle d'appareil. Le modèle est indiqué sur l'emballage et la plaque signalétique de l'appareil.

Installer l'appareil seulement dans des locaux suffisamment aérés.

L'installation et la conversion à un autre type de gaz doivent être effectués par des installateurs qualifiés et agréés par le fabricant, conformément aux normes de sécurité en vigueur et aux consignes données dans ce manuel.

L'entretien et la conversion à un autre type de gaz de l'appareil doivent être effectués par des installateurs qualifiés et agréés par le fabricant, conformément aux normes de sécurité en vigueur et aux consignes données dans ce manuel.

Ne pas obstruer les orifices d'aération et d'évacuation de l'appareil.

Ne pas manipuler les pièces de l'appareil.

4. NORMES ET TEXTES DE LOI DE RÉFÉRENCE

Installer le appareils en conformité avec les normes de sécurité en vigueur dans le pays.

5. DÉBALLAGE

Contrôler l'état de l'emballage et demander au transporteur d'inspecter la marchandise en cas de dommages évidents.

Enlever l'emballage.

Enlever la pellicule protégeant les panneaux extérieurs. Éliminer les éventuels résidus de colle avec un solvant adapté.



6. MISE EN PLACE

Les dimensions de l'appareil et la position des raccordements sont indiquées dans le schéma d'installation figurant à la fin de ce manuel.

L'appareil peut être installé seul ou avec d'autres appareils de la même gamme.

Cet appareil ne peut pas être encastré.

Installer l'appareil à une distance de 10 cm minimum des murs.

Si l'équipement doit être mis près de murs, séparations, éléments décoratives, etc. ceux-ci doivent être faits en matériaux incombustibles

Dans le cas contraire ils doivent être couverts avec matériaux thermo-isolants incombustibles ;

Mettre l'appareil d'aplomb à l'aide des pieds réglables.

MONTAGE DE L'APPAREIL SUR UN SOCLE, EN PONT, EN PORTE-À-FAUX

Suivre les instructions données avec le type de support utilisé.

FIXATION DE L'APPAREIL AU SOL



Si l'équipement est installé singulièrement, vérifier s'ils neccesite d' être fixés sur une surface d'appui ou au sol. (TAB 5)

Fixer l'appareil à celle du sol par une aide des pieds réglables, brides ou des supports spécifiques..

Pour modèles spécifiques voir tableaux des caractéristiques techniques au fond du manuel et à la section des Figures.

UNION DE PLUSIEURS APPAREILS

Démonter les panneaux de commandes. (A)

Enlever la vis de fixation la plus proche du bandeau de commandes de chaque côté à unir. (B)

Mettre les appareils les uns à côté des autres et d'aplomb de façon à ce que les plans de travail soient alignés. (C)

Introduire la plaque d'union (fournie) dans le logement latéral des plans. Unir les appareils en vissant les vis M5 à tête plate (fournies) sur la plaque d'union. (D)

Tourner de 180° une des plaques de trouvant à l'intérieur des appareils à unir. (E)

Unir les appareils en vissant la vis M5x40 sur l'insert opposé. (E)

SYSTÈME D'ÉVACUATION DES FUMÉES

Prévoir un système d'évacuation des fumées conformément au " Type " d'appareil. Le " Type " est indiqué sur la plaque signalétique de l'appareil.

APPAREIL DE TYPE " A1 "

Mettre les appareils de type "A1" sous une hotte aspirante pour assurer l'évacuation des fumées et

des vapeurs de cuisson.

APPAREIL DE TYPE " B21 "

Installer l'appareil de type "B21" sous une hotte aspirante.

APPAREIL DE TYPE " B11 "

Monter le conduit de cheminée à demander au fabricant sur l'appareil de type "B11". Suivre les instructions de montage jointes au conduit de cheminée.

Raccorder au conduit de cheminée un tuyau d'un diamètre de 150/155 mm, résistant à une température de 300°C.

Poursuivre vers l'extérieur ou dans un conduit de cheminée efficace. La longueur du tuyau ne doit pas dépasser 3 mètres.

7. RACCORDEMENTS

La position et la dimension des raccordements sont précisées sur le schéma d'installation figurant à la fin de ce manuel.

RACCORDEMENT À LA CONDUITE DE GAZ

Vérifier si l'appareil est prévu pour le type de gaz qui l'alimentera. Contrôler les indications sur les talons figurant sur l'emballage et sur l'appareil.

Si nécessaire, adapter l'appareil au type de gaz utilisé. Suivre les instructions du Paragraphe "Adaptation à un autre type de gaz".

Sur les appareils hauts, un raccordement à l'arrière est disponible. Dévisser le bouchon et le visser de façon étanche sur le raccordement avant.

Installer un robinet d'arrêt à fermeture rapide en amont de l'appareil, dans un endroit facilement accessible.

Ne pas utiliser de tuyaux de raccordement d'un diamètre inférieur à celui du raccordement de gaz de l'appareil.

Après le raccordement, vérifier qu'il n'y ait pas de fuites au niveau du raccordement.

BRANCHEMENT ÉLECTRIQUE

Vérifier si l'appareil est prévu pour fonctionner à la tension et à la fréquence auxquelles il sera alimenté. Contrôler la plaque signalétique placée sur l'appareil et placée à côté de la borne.

Installé en amont de l'appareil dans un endroit facilement accessible, tous les pôles dispositif de déconnexion avec une distance d'ouverture des contacts qui permet une déconnexion complète dans les conditions de la catégorie de surtension III.

Utiliser un cordon d'alimentation flexible avec gaine isolante en caoutchouc ayant des caractéristiques au moins égales au type H05 RN-F. Relier le cordon d'alimentation à la plaque à bornes selon les indications du schéma électrique remis avec l'appareil.

Bloquer le cordon d'alimentation avec le presse-étoupe.

Protéger le cordon d'alimentation à l'extérieur de l'appareil avec un conduit en métal ou en plastique rigide.

Si le câble d'alimentation est endommagé, il doit être remplacé pour le fabricant ou pour son service d'assistance ou pour une personne avec qualification similaire, afin de prévenir tous risques.

LE SYMBOLE "HAUTE TENSION" EST PLACÉ SUR UN PANNEAU QUI DONNE ACCÈS À UNE PARTIE AVEC HAUTE VOLTAGE.



MISE À LA TERRE ET NOUÉD EQUIPOTENTIEL

⊕ Brancher l'appareil sous tension à une prise de terre efficace. Relier le conducteur de terre à la borne portant le symbole situé à côté de la plaque à bornes d'arrivée de la ligne.

Relier la structure métallique de l'appareil sous tension à un noeud équipotentiel. Relier le conducteur à la borne portant le symbole situé sur la partie extérieure du fond.



RACCORDEMENT AU RÉSEAU HYDRIQUE

Alimenter l'appareil avec de l'eau potable. La pression d'alimentation de l'eau doit être de 150 kPa à 300 kPa. Utiliser un réducteur si la pression d'alimentation est supérieure à celle maximale indiquée.

Installer un filtre mécanique et un robinet d'arrêt en amont de l'appareil, dans un endroit facilement accessible.

Éliminer les éventuels dépôts ferreux des tuyaux de raccordement avant de raccorder le filtre et

l'appareil.

Fermer les raccords n'étant pas reliés avec un bouchon étanche.

Après le raccordement, vérifier qu'il n'y ait pas de fuites au niveau du raccordement.

RACCORDEMENT À L'ÉVACUATION DES EAUX USÉES

Les conduits d'évacuation doivent être réalisés dans des matériaux résistant à une température de 100 °C. La vapeur dégagée par l'évacuation d'eau chaude ne doit pas entrer en contact avec le fond de l'appareil.

Prévoir un puisard siphonné et grillagé sous le robinet d'évacuation des eaux des casseroles et en face des braisières.

8. MISE EN SERVICE

Après l'installation, l'adaptation à un autre type de gaz ou des interventions d'entretien, vérifier le fonctionnement de l'appareil. En cas de dysfonctionnements, consulter le paragraphe " Résolution des dysfonctionnements " .

EQUIPEMENTS ELECTRIQUES

Mettre l'appareil en marche conformément aux instructions d'utilisation figurant au chapitre " INSTRUCTIONS POUR L'UTILISATION " et vérifier:

- les valeurs du courant de chaque phase.
- la régularité d'allumage des résistances de chauffage.

III. INSTRUCTIONS POUR L'UTILISATION

9. AVERTISSEMENTS POUR L'UTILISATEUR

LIRE ATTENTIVEMENT CE MANUEL. IL DONNE DES INFORMATIONS IMPORTANTES POUR L'INSTALLATION, L'UTILISATION ET L'ENTRETIEN DE L'APPAREIL EN TOUTE SÉCURITÉ.



LE FABRICANT DE L'APPAREIL DÉCLINE TOUTE RESPONSABILITÉ EN CAS DE DOMMAGES DÛS AU NON RESPECT DES CONSIGNES CI DESSOUS.



Pour l'assistance, s'adresser uniquement aux centres techniques agréés par le fabricant et exiger des pièces détachées originales.

Faire contrôler l'appareil au moins deux fois par an. Il convient de stipuler un contrat d'entretien.

Cet appareil est destiné à un usage professionnel et doit donc être utilisé par du personnel formé à cet effet.

L'appareil est destiné à la cuisson d'aliments comme indiqué dans les avertissements. Toute autre utilisation est impropre.

Éviter de faire marcher l'appareil à vide pendant de longues périodes. Préchauffer l'appareil juste avant de l'utiliser.

Surveiller l'appareil pendant son fonctionnement.

En cas de panne ou de dysfonctionnement de l'appareil, fermer le robinet d'arrêt du gaz et/ou désactiver l'interrupteur général d'alimentation électrique installés en amont de l'appareil.

Effectuer le nettoyage conformément aux instructions données dans le Chapitre " INSTRUCTIONS POUR LE NETTOYAGE " .

NE PAS STOCKER DE SUBSTANCES INFLAMMABLES À PROXIMITÉ DE L'APPAREIL. DANGER D'INCENDIE.



Ne pas obstruer les orifices d'aération et d'évacuation de l'appareil.

Ne pas manipuler les pièces de l'appareil.

Conserver ce manuel dans un endroit sûr et connu afin de pouvoir le consulter pendant toute la durée de vie utile de l'appareil.

L'installation l'entretien de l'appareil doivent être effectués par des installateurs qualifiés et agréés par le fabricant, conformément aux normes de sécurité en vigueur et aux consignes données dans ce manuel.

L'entretien et la conversion à un autre type de gaz de l'appareil doivent être effectués par des installateurs qualifiés et agréés par le fabricant, conformément aux normes de sécurité en vigueur et aux consignes données dans ce manuel.

10. UTILISATION DE LA TABLE DE CUISSON VITROCÉRAMIQUE

Utiliser des casseroles à fond plat et de diamètre approprié à la zone de cuisson. Le fond des casseroles doit être propre, lisse et sec pour éviter les éraflures de la surface de la table de cuisson

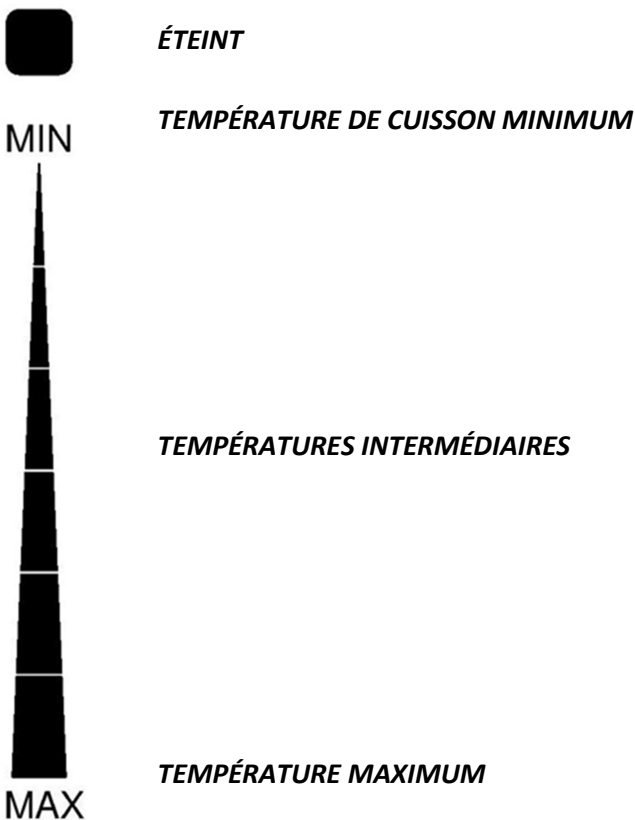
vitrocéramique.

Ne pas poser de papier d'aluminium ou des récipients en plastique sur les surfaces chaudes de la table de cuisson vitrocéramique.

Dans tous les cas, la table de cuisson vitrocéramique ne doit pas être utilisée comme surface d'appui.

ALLUMAGE ET EXTINCTION DU CHAUFFAGE

La manette de commande du thermostat a les positions d'utilisation suivantes:



ALLUMAGE

Tourner la manette du thermostat dans la position correspondant à la température de cuisson choisie.



ARRÊT

ATTENTION: UN VOYANT LUMINEUX PRÉSENT SUR LE BANDEAU DE COMMANDES S'ALLUME POUR SIGNALER LORSQUE LA TEMPÉRATURE DE LA ZONE DE CUISSON EST SUPÉRIEURE À 50°C.

Tourner la manette du thermostat dans la position " 0 " .

11. UTILISATION DE LA TABLE DE CUISSON PLAQUE COUP DE FEU

Cet appareil est destiné à la cuisson d'aliments dans des casseroles et des poèles.

Utiliser des casseroles à fond plat.

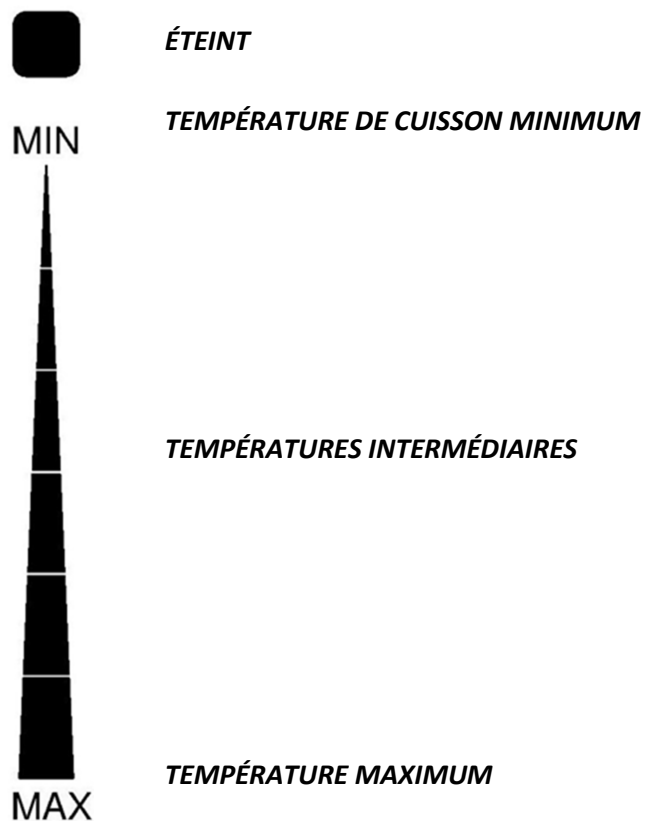
Ne pas laisser les plaques allumées sans casserole dessus ou avec une casserole vide.

Ne pas verser de liquides froids sur la plaque chaude.

Ne pas installer l'appareil top sur des éléments chauds.

ALLUMAGE ET EXTINCTION DU CHAUFFAGE

La manette de commande du thermostat a les positions d'utilisation suivantes:



ALLUMAGE

Tourner la manette dans la position correspondant à la température de cuisson choisie.

Le voyant jaune s'allume.

ARRÊT

Tourner la manette du thermostat dans la position " 0 " .

Le voyant jaune s'éteint seulement lorsque toutes les plaques sont éteintes.

12. UTILISATION DU FOUR ÉLECTRIQUE

Cet appareil est destiné à la cuisson d'aliments disposés sur les grilles fournies avec l'appareil.

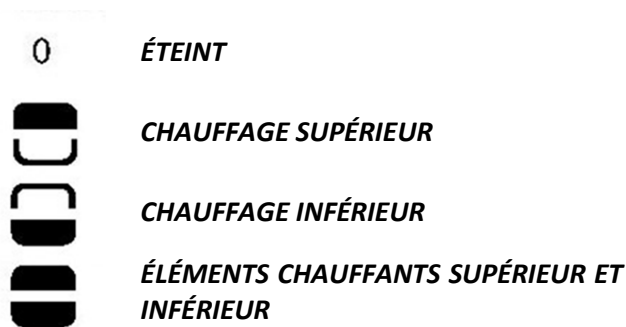
Ne pas laisser la porte du four ouverte ou entrouverte pendant son utilisation.

Un thermostat de sécurité à rétablissement manuel qui coupe le chauffage lorsque la température de service dépasse celle maximum admise est monté dans l'appareil.

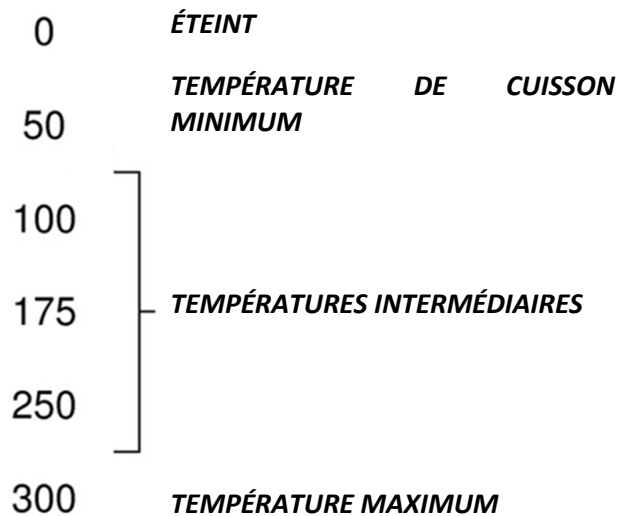
ALLUMAGE ET EXTINCTION DU CHAUFFAGE

Le fonctionnement du four électrique est contrôlé par deux manettes de commande (pour sélectionner le type de chauffage et la température de cuisson). Un voyant jaune signale le fonctionnement des résistances de chauffage.

La manette de commande du sélecteur a les positions d'utilisation suivantes:



La manette de commande du thermostat a les positions d'utilisation suivantes:



ALLUMAGE

Tourner la manette du sélecteur dans la position d'utilisation choisie.

Tourner la manette du thermostat dans la position correspondant à la température de cuisson choisie.

Le voyant jaune s'allume.

L'extinction du voyant jaune indique que la température choisie est atteinte.

ARRÊT

Tourner la manette du thermostat dans la position " 0 " .

Tourner la manette du sélecteur dans la position " 0 " .

13. MODE D'EMPLOI DU FOUR ÉLECTRIQUE À CONVENTION

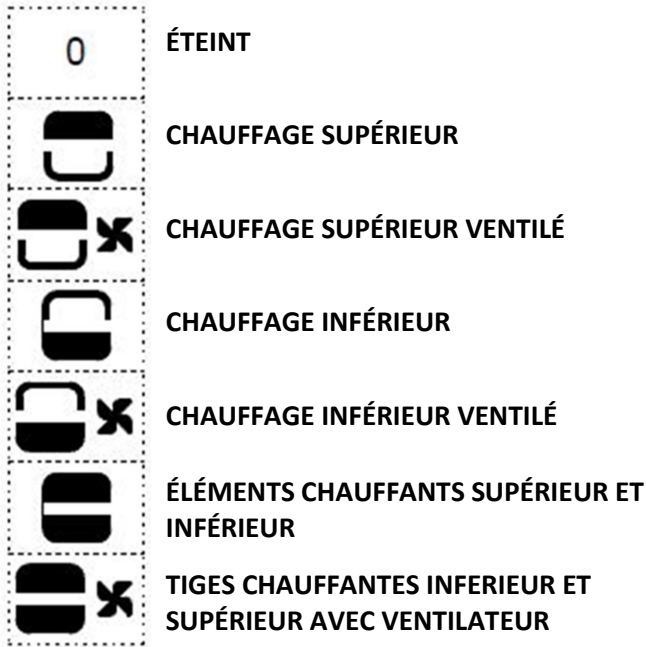
Cet appareil est destiné à la cuisson d'aliments disposés sur les grilles fournies avec l'appareil.

Ne pas laisser la porte du four ouverte ou entrouverte pendant son utilisation.

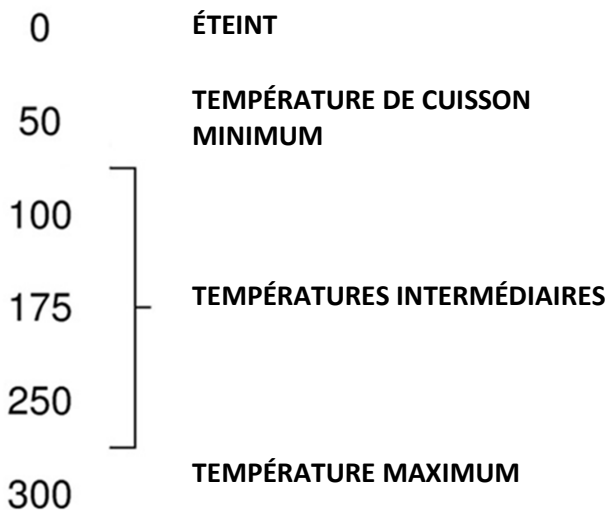
Un thermostat de sécurité à rétablissement manuel qui coupe le chauffage lorsque la température de service dépasse celle maximum admise est monté dans l'appareil.

ALLUMAGE ET EXTINCTION DU CHAUFFAGE

Le fonctionnement du four électrique est contrôlé par deux manettes de commande (pour sélectionner le type de chauffage et la température de cuisson). Un voyant jaune signale le fonctionnement des résistances de chauffage. La manette de commande du sélecteur a les positions d'utilisation suivantes:



La manette de commande du thermostat a les positions d'utilisation suivantes:



ALLUMAGE

Tourner la manette du sélecteur dans la position d'utilisation choisie.

Tourner la manette du thermostat dans la position correspondant à la température de cuisson choisie.

Le voyant jaune s'allume.

L'extinction du voyant jaune indique que la température choisie est atteinte.

ARRÊT

Tourner la manette du thermostat dans la position " 0 " .

Tourner la manette du sélecteur dans la position " 0 " .

14. PÉRIODES D'INACTIVITÉ

Avant une période d'inactivité prévue, procéder comme suit:

- Nettoyer soigneusement l'appareil.
- Passer un chiffon imbibé d'un peu d'huile de vaseline sur toutes les surfaces de façon à étaler un film de protection.
- Laisser les couvercles des casseroles ouverts.
- Fermer les robinets ou interrupteurs généraux en amont des appareils.

Après une période d'inactivité prolongée, procéder comme suit:

- Contrôler l'appareil avant de le réutiliser.
- Faire fonctionner les appareils électriques à la température minimum pendant au moins 60 minutes.

IV. INSTRUCTIONS POUR LE NETTOYAGE

15. AVERTISSEMENTS POUR LE NETTOYAGE



LIRE ATTENTIVEMENT CE MANUEL. IL DONNE DES INFORMATIONS IMPORTANTES POUR L'INSTALLATION, L'UTILISATION ET L'ENTRETIEN DE L'APPAREIL EN TOUTE SÉCURITÉ. LE FABRICANT DE L'APPAREIL DÉCLINE TOUTE RESPONSABILITÉ EN CAS DE DOMMAGES DÛS AU NON RESPECT DES CONSIGNES CI DESSOUS. COUPER L'ALIMENTATION ÉLECTRIQUE DE L'APPAREIL, SI SOUS TENSION, AVANT TOUTE OPÉRATION.

Nettoyer tous les jours les surfaces extérieures en acier inox poli, la surface des cuves de cuisson, la surface des plaques de cuisson.

Faire nettoyer les pièces internes de l'appareil au moins deux fois par an par un technicien agréé.

Ne pas utiliser de produits corrosifs pour nettoyer le sol sous l'appareil.

Ne pas laver l'appareil avec des jets d'eau directs ou à haute pression.

SURFACES POLIES EN ACIER INOXYDABLE

Nettoyer les surfaces avec un chiffon ou une éponge en utilisant de l'eau et des produits nettoyants non abrasifs. Passer le chiffon dans le sens du polissage. Rincer souvent et sécher ensuite soigneusement.

Ne pas utiliser de tampons à récurer ni d'autres objets en fer.

Ne pas utiliser de produits chimiques contenant du chlore.

Ne pas utiliser d'objets pointus pouvant rayer la surface.

Nettoyer la surface en maintenant la plaque à une température modérée (environ 80-100 °C). Utiliser un chiffon ou une éponge imbibés d'eau et vinaigre. Rincer souvent et sécher ensuite soigneusement.

Ne pas utiliser de tampons à récurer ni de poudres abrasives.

Ne pas utiliser de produits chimiques contenant du chlore.

Ne pas utiliser d'objets pointus pouvant rayer la surface.

v. INSTRUCTIONS POUR L'ENTRETIEN

16. AVERTISSEMENTS POUR LE TECHNICIEN D'ENTRETIEN



LE FABRICANT DE L'APPAREIL DÉCLINE TOUTE RESPONSABILITÉ EN CAS DE DOMMAGES DÛS AU NON RESPECT DES CONSIGNES CI DESSOUS.

Repérer le modèle d'appareil. Le modèle est indiqué sur l'emballage et la plaque signalétique de

l'appareil.

Installer l'appareil seulement dans des locaux suffisamment aérés.

Ne pas obstruer les orifices d'aération et d'évacuation de l'appareil.

Ne pas manipuler les pièces de l'appareil.

L'entretien et la conversion à un autre type de gaz de l'appareil doivent être effectués par des installateurs qualifiés et agréés par le fabricant, conformément aux normes de sécurité en vigueur et aux consignes données dans ce manuel.

17. ADAPTATION À UN AUTRE TYPE DE GAZ

Voir le chapitre " Instructions pour l'installation ".

18. MISE EN SERVICE

Voir le chapitre " Instructions pour l'installation ".

19. RÉOLUTION DES DYSFONCTIONNEMENTS

TABLE DE CUISSON VITROCÉRAMIQUE

LA PLAQUE NE CHAUFFE PAS.

Causes possibles:

- Contrôler les valves fusibles.
- Interrupteur général d'alimentation électrique désactivé.
- Tension d'alimentation insuffisante ou branchement électrique incorrect de l'appareil.
- Le thermostat de réglage de la température est défectueux.
- Élément défectueux ou mal relié (résistance interne brûlée).

LE CHAUFFAGE NE SE RÈGLE PAS

Causes possibles:

- Le thermostat de réglage de la température est défectueux.

TABLE DE CUISSON PLAQUE COUP DE FEU

LA PLAQUE NE CHAUFFE PAS.

Causes possibles:

- Contrôler les valves fusibles.
- Interrupteur général d'alimentation électrique désactivé.
- Tension d'alimentation insuffisante ou branchement électrique incorrect de l'appareil.
- Le thermostat de réglage de la température est défectueux.
- Élément défectueux ou mal relié (résistance interne brûlée).

LE CHAUFFAGE NE SE RÈGLE PAS

Causes possibles:

- Le thermostat de réglage de la température est défectueux.

FOUR ÉLECTRIQUE

L'APPAREIL NE CHAUFFE PAS.

Causes possibles:

- Le thermostat de réglage de la température est défectueux.
- Les résistances sont défectueuses.
- Le thermostat de sécurité s'est déclenché.

LE CHAUFFAGE NE SE RÈGLE PAS

Causes possibles:

- Le thermostat de réglage de la température est défectueux.

20. REMPLACEMENT DE PIÈCES

AVERTISSEMENTS POUR LE REMPLACEMENT DES PIÈCES



FERMER LE ROBINET D'ARRÊT DU GAZ ET/OU DÉACTIVER L'INTERRUPTEUR GÉNÉRAL D'ALIMENTATION ÉLECTRIQUE INSTALLÉS EN AMONT DE L'APPAREIL. APRÈS LE REMPLACEMENT D'UNE PIÈCE DU CIRCUIT DE GAZ, VÉRIFIER L'ABSENCE DE FUITES AUX POINTS DE RACCORDEMENT AU CIRCUIT.



COUPER L'ALIMENTATION ÉLECTRIQUE DE L'APPAREIL, SI SOUS TENSION, AVANT TOUTE OPÉRATION. APRÈS LE REMPLACEMENT D'UN COMPOSANT DU CIRCUIT ÉLECTRIQUE, VÉRIFIER QU'IL EST CORRECTEMENT RELIÉ AU CÂBLAGE.

TABLE DE CUISSON VITROCÉRAMIQUE

REEMPLACEMENT DES ÉLÉMENTS RADIANTS

- Démonter le panneau de commandes.
- Démonter et dégager le plateau par le devant en l'inclinant vers le bas.
- Remplacer la pièce en panne.
- Remonter toutes les pièces. Effectuer dans l'ordre inverse les opérations de démontage.

REEMPLACEMENT DU THERMOSTAT

- Démonter le panneau de commandes.
- Démonter et dégager le plateau par le devant en l'inclinant vers le bas.
- Extraire le bulbe de son siège et remplacer la pièce endommagée.
- Remonter toutes les pièces. Effectuer dans l'ordre inverse les opérations de démontage.

TABLE DE CUISSON VITROCÉRAMIQUE

En cas de rupture du plan d'appui vitrocéramique, il est conseillé de le faire remplacer par notre société.

TABLE DE CUISSON PLAQUE COUP DE FEU

REEMPLACEMENT DES ÉLÉMENTS RADIANTS

- Démonter le panneau de commandes.
- Démonter et dégager le plateau par le devant en l'inclinant vers le bas.
- Remplacer la pièce en panne.
- Remonter toutes les pièces. Effectuer dans l'ordre inverse les opérations de démontage.

REEMPLACEMENT DU THERMOSTAT

- Démonter le panneau de commandes.
- Démonter et dégager le plateau par le devant en l'inclinant vers le bas.

- Extraire le bulbe de son siège et remplacer la pièce endommagée.
- Remonter toutes les pièces. Effectuer dans l'ordre inverse les opérations de démontage.

REPLACEMENT DU VENTILATEUR ET DU THERMOFUSIBLE

- Démontez le panneau de commandes.
- Enlever le couvercle du ventilateur.
- Retirer et remplacer le composant.
- Remonter toutes les pièces. Effectuer dans l'ordre inverse les opérations de démontage.

FOUR ÉLECTRIQUE

REPLACEMENT DU SÉLECTEUR ET DU VOYANT

- Démontez le panneau de commandes.
- Retirer et remplacer le composant.
- Remonter toutes les pièces. Effectuer dans l'ordre inverse les opérations de démontage.

REPLACEMENT DU THERMOSTAT DE TRAVAIL ET DU THERMOSTAT DE SÉCURITÉ

- Démontez le panneau de commandes.
- Sortir le bulbe de son logement fixé au côté du four.
- Retirer et remplacer le composant.
- Remonter toutes les pièces. Effectuer dans l'ordre inverse les opérations de démontage.

REPLACEMENT DE LA RÉSISTANCE

- Démontez la sole (seulement pour les résistances inférieures).
- Dévisser la vis qui fixe la résistance au four et sortir la résistance de 10 cm environ.
- Remonter toutes les pièces. Effectuer dans l'ordre inverse les opérations de démontage.

FOUR ÉLECTRIQUE VENTILÉ

REPLACEMENT DU SÉLECTEUR ET DU VOYANT

Démontez le panneau de commandes.
Retirer et remplacer le composant.
Remonter toutes les pièces. Effectuer dans l'ordre inverse les opérations de démontage.

REPLACEMENT DU THERMOSTAT DE TRAVAIL ET DU THERMOSTAT DE SÉCURITÉ

Démontez le panneau de commandes.
Sortir le bulbe de son logement fixé au côté du four.
Retirer et remplacer le composant.
Remonter toutes les pièces. Effectuer dans l'ordre inverse les opérations de démontage.

REPLACEMENT DE LA RÉSISTANCE

Démontez la sole (seulement pour les résistances inférieures).
Dévisser la vis qui fixe la résistance au four et sortir la résistance de 10 cm environ.
Remonter toutes les pièces. Effectuer dans l'ordre inverse les opérations de démontage.

REPLACEMENT DU MOTEUR

Enlever la semelle du four.
Lever le panneau intérieur
Remplacement le support moteur
Retirer et remplacer le composant.
Remonter toutes les pièces. Effectuer dans l'ordre inverse les opérations de démontage.

21. NETTOYAGE DES PIÈCES INTERNES

Contrôler l'état des pièces se trouvant à l'intérieur de l'appareil.
Enlever la saleté s'étant éventuellement déposée.
Contrôler et nettoyer le système d'évacuation des fumées.

22. PIÈCES PRINCIPALES

TABLE DE CUISSON PLAQUE COUP DE FEU

- Voyant
- Ventilateur
- Élément chauffant zone de cuisson

TABLE DE CUISSON VITROCÉRAMIQUE

TABLE DE CUISSON VITROCÉRAMIQUE

- Voyant
- Éléments radiants

- Thermostat de travail

FOUR ÉLECTRIQUE

- Sélecteur
- Thermostat de travail
- Thermostat de sécurité
- Résistance
- Voyant

FOUR ÉLECTRIQUE VENTILÉ

- Sélecteur
- Thermostat de travail
- Thermostat de sécurité
- Résistance
- Voyant
- moteur
- Ventilateur

DE - INSTALLATION – GEBRAUCH - WARTUNG

I. ALLGEMEINE HINWEISE



LESEN SIE DIESE ANLEITUNG AUFMERKSAM DURCH. SIE ENTHÄLT WICHTIGE HINWEISE ZUR INSTALLATIONS, GEBRAUCHS-UND WARTUNGSSICHERHEIT DES GERÄTS. NICHTBEACHTUNG WAS IST UNTEN DARGESTELLT ERFÜLLEN KANN ZUR BEEINTRÄCHTIGUNG DER SICHERHEIT DER GERÄTE.



DER GERÄTEHERSTELLER IST NICHT HAFTBAR FÜR EVENTUELLE SCHÄDEN, DIE DURCH MISSACHTUNG DER NACHSTEHENDEN PFLICHTEN VERURSACHT WERDEN.



ÜBERSETZUNG DER URSPRÜNGLICHEN ANWEISUNGEN.

BEI DER INSTALLIERUNG, LAGERUNG UND/ODER BEFESTIGUNG, SCHALTUNG AN DEN STROMNETZ DER GERÄTE BITTE DIE SICHERHAITSMAßNAHMEN BEACHTEN. BITTE DEN KAPITEL "MONTAGEANLEITUNG" LESEN BEI DER REINIGUNG DER GERÄTE BEACHTEN SIE DIE



SICHERHEITSMAßNAHMEN FÜR REINIGUNG. BITTE DEN KAPITEL "REINIGUNGSANLEITUNG" LESEN. DAS SYMBOL "GEFÄHRLICHE



SPANNUNG" BEDEUTET, DASS DIESE TEILEN SIND VON GEFÄHRLICHER SPANNUNG BETROFFEN



Bewahren Sie diese Anleitung an einem sicheren und bekannten Ort auf, damit sie während der Nutzungsdauer des Geräts eingesehen werden kann.

Dieses Geräte wurde für das Kochen von Speisen entwickelt. Es ist für den industriellen Gebrauch bestimmt. Jeder andere Gebrauch ist bestimmungsfremd.

Dieses Gerät darf nicht durch Personen (Kinder eingeschlossen) benutzt werden, die körperlich behindert, in ihrer Wahrnehmungsfähigkeit oder ihren geistigen Kräften eingeschränkt sind oder denen Erfahrung und Kenntnisse fehlen.

Außer wenn sie durch eine für ihre Sicherheit verantwortliche Person überwacht oder in den Gebrauch des Gerätes eingewiesen werden.

Vermeiden Sie es, das Gerät in Anwesenheit von Kindern unbeaufsichtigt zu lassen und stellen Sie sicher, dass es nicht von ihnen benutzt wird oder sie mit ihm spielen.

Das Bedienungspersonal des Gerätes muss geschult werden. Das Gerät muss während des Betriebes überwacht werden.



BEWAHREN SIE KEINE ENT " AMMBAREN STOFFE IN NÄHE DES GERÄTS AUF. BRANDGEFAHR.

Installieren Sie das Gerät nur in gut belüfteten Räumen.

Eine unzureichende Belüftung führt zu Erstickung. Das Belüftungssystem des Raumes, in dem das Gerät installiert wird, nicht verdecken. Die Belüftungs- oder Auslassöffnungen dieses oder anderer Geräte nicht verdecken.

Schließen Sie bei Defekten oder Betriebsstörungen den Ga-sabsperrhahn und/oder unterbrechen Sie die Stromversorgung am Hauptschalter, die beide dem Gerät vorgeschaltet sind.

Installation und Umstellung auf einen anderen Gasbetrieb und sind durch qualifiziertes und vom Hersteller autorisiertes Personal entsprechend den einschlägigen Sicherheitsbestimmungen und diesen Anleitungen vorzunehmen.

Wartung und Umstellung auf einen anderen Gasbetrieb des Geräts sind durch qualifiziertes und vom Hersteller autorisiertes Personal entsprechend den einschlägigen Sicherheitsbestimmungen und diesen Anleitungen vorzunehmen.

Beachten Sie bei der Reinigung die Anweisungen im Kapitel "REINIGUNGSANWEISUNGEN".

1. ENTSORGUNG DER VERPACKUNG UND DES GERÄTS

VERPACKUNG

Die Verpackung ist aus umweltverträglichen Materialien gefertigt. Die recyclebaren Kunststoffkomponenten sind:

- Die transparente Hülle, die Beutel mit den Gebrauchsanleitungen und den Düsen (aus Polyethylen - PE).
- Die Umreifungsbänder (aus Polypropylen - PP).

GERÄTE

Zu mehr als 90% seines Gewichtes besteht das Gerät aus recyclebaren Metallwerkstoffen (Edelstahl, aluminisiertes Blech, Kupfer..).

Das Gerät ist entsprechend den einschlägigen Vorschriften zu entsorgen.

Vor der Entsorgung unbrauchbar machen.

Es darf nicht in die Umwelt gelangen.



DAS SYMBOL DER DURCHGESTRICHE-NEN MÜLLTONNE AUF DEM GERÄT ODER SEINER VERPACKUNG BEDEUTET, DASS DAS PRODUKT AM ENDE SEINER NUTZBARKEIT GETRENNT VON DEN ANDEREN ABFÄLLEN ENTSORGT WERDEN MUSS.

DIE GETRENNTE BESEITIGUNG DES BETREFFENDEN, NICHT MEHR NUTZBAREN GERÄTES WIRD VOM HERSTELLER ORGANISIERT UND GEREGLT.

DER BENUTZER, DER SICH VON DIESEM GERÄT BEFREIEN WILL, MUSS SICH DAHER MIT DEM HERSTELLER IN VERBINDUNG SETZEN UND DAS SYSTEM BEFOLGEN, DAS DER HERSTELLER FÜR DIE GETRENNTE SAMMLUNG DES GERÄTS NACH ENDE SEINER NUTZUNGSDAUER EINGEFÜHRT HAT.

DIE GEEIGNETE GETRENNTE SAMMLUNG TRÄGT ZUR VERMEIDUNG NEGATIVER AUSWIRKUNGEN AUF UMWELT UND GESUNDHEIT BEI UND UNTERSTÜTZT DIE WIEDERVERWENDUNG UND/ODER DAS RECYCLING DES MATERIALS AUS DEM DAS GERÄT ZUSAMMENGESETZT IST. EINE RECHTSWIDRIGE PRODUKTENTSORGUNG DURCH DEN BESITZER FÜHRT ZUR AUFERLEGUNG DER VON DEN EINSCHLÄGIGEN NORMVORSCHRIFTEN VORGESEHENEN VERWALTUNGSSANKTIONEN.

2. SICHERHEITS VORRICHTUNGEN

ELEKTROOFEN

SICHERHEITSTHERMOSTAT



DER GERÄTEHERSTELLER IST NICHT HAFTBAR FÜR EVENTUELLE SCHÄDEN, DIE DURCH MISSACHTUNG DER NACHSTEHENDEN PFLICHTEN VERURSACHT WERDEN.

Das Gerät verfügt über einen von Hand rückstellbaren Sicherheitsthermostat, der die Beheizung unterbricht, wenn die Betriebstemperatur die zulässige Höchsttemperatur überschreitet.

Zur Wiederherstellung des Gerätebetriebs muss das Bedienfeld entfernt und die Rücksetztaste des Thermostats gedrückt werden. Dieser Eingriff ist ausschließlich einem qualifizierten und autorisierten Techniker vorbehalten.

KOCHFELD GLÜHPLATTENHERD

Das Aufleuchten der roten Kontrolllampe an der Bedienblende (neben der gelben Lampe) zeigt an, dass eine Störung des Lüfters aufgetreten ist: In diesem Fall sollte das Gerät so schnell wie möglich ausgeschaltet und der Kundendienst gerufen werden.

Das Aufleuchten dieser Kontrolllampe wird durch das Auslösen einer Thermosicherung verursacht, die zusammen mit dem Lüfter ersetzt werden muss.

II. INSTALLATIONSANLEITUNGEN

3. HINWEISE FÜR DEN INSTALLATIONSTECHNIKER



LESEN SIE DIESE ANLEITUNG AUFMERKSAM DURCH. SIE ENTHÄLT WICHTIGE HINWEISE ZUR INSTALLATIONS, GEBRAUCHS-UND WARTUNGSSICHERHEIT DES GERÄTS. NICHTBEACHTUNG WAS IST UNTEN DARGESTELLT ERFÜLLEN KANN ZUR BEEINTRÄCHTIGUNG DER SICHERHEIT DER GERÄTE. DER GERÄTEHERSTELLER IST NICHT HAFTBAR FÜR EVENTUELLE SCHÄDEN, DIE DURCH MISSACHTUNG DER NACHSTEHENDEN PFLICHTEN VERURSACHT WERDEN.

Gerätemodell feststellen. Das Modell ist an der Verpackung und auf dem Schild der Gerätedaten vermerkt.

Installieren Sie das Gerät nur in gut belüfteten Räumen.

Installation und Umstellung auf einen anderen Gasbetrieb und sind durch qualifiziertes und vom Hersteller autorisiertes Personal entsprechend den einschlägigen Sicherheitsbestimmungen und diesen Anleitungen vorzunehmen.

Wartung und Umstellung auf einen anderen Gasbetrieb des Geräts sind durch qualifiziertes und vom Hersteller autorisiertes Personal entsprechend den einschlägigen Sicherheitsbestimmungen und diesen Anleitungen vorzunehmen.

Verdecken Sie die am Gerät vorhandenen Belüftungsschlitze und Abfl ussöffnungen nicht.

Nehmen Sie keine unerlaubten Änderungen an den Gerätekomponenten vor.

4. BEZUGSNORMEN UND -GESETZE

Installieren Sie das Gerät in Übereinstimmung mit den geltenden Sicherheitsnormen im Land.

5. AUSPACKEN

Überprüfen Sie die Verpackung auf Schäden und fordern Sie ggf. den Spediteur zu einer Kontrolle der Ware auf.

Entfernen Sie die Verpackung.

Ziehen Sie die Schutzfolie von den Außenwänden ab. Entfernen Sie eventuelle Klebstoffreste mit geeigneten Lösungsmitteln.



6. GERÄTEAUFSTELLUNG

Die Außenmaße des Geräts und die Position der Anschlüsse sind dem Installationschema am Ende dieser Anleitungen zu entnehmen.

Das Gerät kann einzeln oder zusammen mit anderen Geräten derselben Baureihe installiert werden.

Das Gerät eignet sich nicht für den Einbau.

Halten Sie einen Mindestabstand von 10 cm von den angrenzenden Wänden ein.

Falls das Gerät in der Nähe von Wänden, Teilern, Möbelstücken, schmückenden Elementen, etc., müssen diese Elemente aus unentzündbarem Stoff hergestellt sind.

Anderenfalls müssen sie mit passendem unentzündbarem wärmeisolierendem Stoff verkleidet sein.

Nivellieren Sie das Gerät mithilfe der höhenverstellbaren Füße

GERÄTEMONTAGE AUF SOCKEL, ALS BRÜCKENELEMENT, ALS FREITRAGENDES ELEMENT

Befolgen Sie die zusammen mit dem jeweiligen Halterungselement gelieferten Anleitungen.

BEFESTIGUNG DES GERÄTS AM FUSSBODEN

Fall das Gerät als alleinständig installiert wird, bitte prüfen Sie, ob es an der Arbeitsplatte



oder am Boden befestigt sein brauchst. (TAB 5)

Befestigen Sie das Gerät auf den Boden einer nach dem anderen mit Löchern auf der Grundplatte Flansch oder spezifische Klammern.

Für die einzigen Modelle, bitte die Tabellen mit der technischen Details am Ende der Bedienungsanleitung und des Zeichenschnitt lesen.

GERÄTEZEILE

Nehmen Sie die Bedienfelder ab. (A)

Entfernen Sie die der Bedienblende am nächsten gelegene Schraube von jeder der zu verbindenden Seitenwände. (B)

Rücken Sie die Geräte nebeneinander und richten Sie sie auf die Höhe der Arbeitsplatten aus. (C)

Setzen Sie das (mitgelieferte) Verbindungsprofil in die seitliche Aufnahme der Platten. Verbinden Sie die Geräte durch Verschrauben der (mitgelieferten) M5 Flachkopfschrauben am Verbindungsprofil. (D)
Drehen Sie eins der beiden internen Profile der zu verbindenden Geräte um 180°. (E)

Verbinden Sie die Geräte durch Verschrauben der M5x40 Schraube am gegenüberliegenden Einsatz. (E)

WRASENABZUGSSYSTEM

Legen Sie den Wrasenabzug je nach "Gerätetyp" an. Der "Typ" steht auf dem Schild der Gerätedaten.

GERÄTETYP "A1"

Stellen Sie den Gerätetyp "A1" unter einer Dunstabzugshaube auf, um den Abzug von beim Garen erzeugtem Dunst und Schwaden zu gewährleisten.

GERÄTETYP "B21"

Stellen Sie den Gerätetyp "B21" unter einer Dunstabzugshaube auf.

GERÄTETYP "B11"

Montieren Sie über dem Gerätetyp "B11" den passenden Rauchabzug, der beim Gerätehersteller anzufordern ist. Befolgen Sie die dem Rauchabzug beiliegenden Anleitungen.

Schließen Sie ein bis zu 300°C hitzebeständiges Rohr mit 150/155 mm Durchmesser an den Rauchabzug an.

Führen Sie es nach außen oder in einen garantiert funktionierenden Schornstein ab. Das Rohr darf nicht länger als 3 Meter sein.

7. ANSCHLÜSSE

Position und Abmessungen der Anschlüsse sind dem Installationsschema am Ende dieser Anleitungen zu entnehmen.

ANSCHLUSS AN DIE GASLEITUNG

Prüfen Sie, ob das Gerät auf die Gasart eingestellt ist, mit der es effektiv betrieben werden soll. Kontrollieren Sie dazu die Angaben auf den an der Verpackung und am Gerät befestigten Etiketten.

Falls erforderlich, passen Sie das Gerät an die verwendete Gasart an. Gehen Sie nach den Anweisungen im folgenden Abschnitt "Umstellung auf einen anderen Gasbetrieb" vor.

Für die Aufbaugeräte ist außerdem ein rückseitiger Anschluss verfügbar. Entfernen Sie den Verschluss und verschrauben Sie ihn hermetisch am frontseitigen Anschluss.

Installieren Sie an einer leicht zugänglichen Stelle vor dem Gerät einen Schnellabsperrrhahn.

Verwenden Sie keine Anschlussrohre mit geringerem Durchmesser als dem des Gasanschlusses des Geräts.

Stellen Sie nach dem Anschluss sicher, dass keine Undichtigkeiten an den Verbindungsstellen vorliegen.

ANSCHLUSS AN DAS STROMNETZ

Prüfen Sie, ob das Gerät auf die Spannung und die Frequenz eingestellt ist, mit der es effektiv betrieben wird. Kontrollieren Sie dazu das Schild der Gerätedaten und des Klemmbrettes.

Vor dem Gerät in einem leicht zugänglichen Ort, eine allpolige Trennvorrichtung mit einem Kontaktabstand Distanz, die für die vollständige Trennung erlaubt unter den Bedingungen der Überspannungskategorie III installiert.

Verwenden Sie ein flexibles Versorgungskabel mit einem Schutzmantel aus Gummi, das mindestens dem Typ H05 RN-F entsprechen muss.

Schließen Sie das Versorgungskabel an die Klemmenleiste entsprechend dem mit dem Gerät gelieferten Schaltplan an.

Klemmen Sie das Versorgungskabel mit der Kabelschelle fest.


Schützen Sie den geräteexternen Abschnitt des Versorgungskabels mit einem Metallrohr oder einem steifen Kunststoffschlauch.


Falls das Stromkabel beschädigt ist, muss es vom Hersteller oder von Service Techniker oder von einer qualifizierter Person eingewechselt werden, um alle Risiken vorzubeugen

DAS SYMBOL "GEFÄHRLICHE SPANNUNG" BEDEUTET, DASS DIESE TEILE SIND VON GEFÄHRLICHER SPANNUNG BETROFFEN



VERBINDUNG ZUR ERDE UND EINEM KNOTEN POTENTIALAUSGLEICH

Schließen Sie das Elektrogerät an eine funktionstüchtige Erdung an. Verbinden Sie den Erdleiter mit der durch das Symbol  markierten Klemme neben der Eingangsklemmenleiste.

Verbinden Sie die Metallkonstruktion des Elektrogeräts mit einem Potenzialausgleich. Verbinden Sie den Leiter mit der durch das Symbol  markierten Klemme an der Außenseite des Gerätebodens.

ANSCHLUSS AN DIE WASSERLEITUNG

Das Gerät ist mit Trinkwasser zu versorgen. Der Wasserdruck muss zwischen 150 kPa und 300 kPa betragen. Verwenden Sie einen Druckminderer, falls der Versorgungsdruck höher als der angegebene Höchstdruck sein sollte.

Schalten Sie dem Gerät einen mechanischen Filter und einen Absperrhahn an einer leicht zugänglichen Stelle vor.

Reinigen Sie vor dem Anschluss des Filters und des Geräts die Anschlussrohre, um etwaige Eisenschlacken zu entfernen.

Verschließen Sie die unbenutzten Anschlüsse mit einem hermetischen Verschluss.

Stellen Sie nach dem Anschluss sicher, dass keine Undichtigkeiten an den Verbindungsstellen vorliegen.

ANSCHLUSS AN DIE WASSERABFLÜSSE

Die Abflussleitungen müssen aus bis zu 100 °C hitzebeständigen Materialien gefertigt sein. Der Geräteboden darf nicht dem vom Warmwasserablauf erzeugten Schwaden ausgesetzt werden.

Legen Sie deshalb unter dem Abflusshahn der Töpfe und gegenüber den Kippbratpfannen einen Bodenabflussschacht mit Gitter und Siphon an.

8. INBETRIEBNAHME

Überprüfen Sie nach der Installation, der Anpassung an eine andere Gasart oder nach Wartungseingriffen den Gerätebetrieb. Liegen Betriebsstörungen an, können Sie im nachfolgenden Abschnitt "Abhilfe bei Betriebsstörungen" nachschlagen.

GERÄTE ELECTRIC

Setzen Sie das Gerät entsprechend den Gebrauchsanleitungen und -hinweisen im Kapitel "GEBRAUCHSANLEITUNGEN" in Betrieb und kontrollieren Sie:

- die Stromwerte jeder Phase.
- das vorschriftsmäßige Einschalten der Heizelemente.

III. BEDIENUNGSANWEISUNGEN

9. HINWEISE FÜR DEN BENUTZER



LESEN SIE DIESE ANLEITUNG AUFMERKSAM DURCH. SIE ENTHÄLT WICHTIGE HINWEISE ZUR INSTALLATIONS, GEBRAUCHS-UND WARTUNGSSICHERHEIT DES GERÄTS. DER GERÄTEHERSTELLER IST NICHT HAFTBAR FÜR EVENTUELLE SCHÄDEN, DIE DURCH MISSACHTUNG DER NACHSTEHENDEN PFLICHTEN VERURSACHT WERDEN.

Fordern Sie Kundendienstleistungen nur bei den vom Hersteller autorisierten Servicecentern an und verlangen Sie Originalersatzteile.

Das Gerät sollte zumindest zwei Mal jährlich gewartet werden. Wir raten zum Abschluss eines Wartungsvertrags.

Das Gerät ist für den gewerblichen Gebrauch durch geschultes Personal bestimmt.

Das Gerät dient zum Garen von Lebensmitteln gemäß den Gebrauchshinweisen. Jeder davon abweichende Gebrauch gilt als zweckwidrig.

Vermeiden Sie, das Gerät über längere Zeit hin leer zu betreiben. Heizen Sie das Gerät erst unmittelbar vor dem Gebrauch vor.

Überwachen Sie das Gerät während des Betriebs.

Schließen Sie bei Defekten oder Betriebsstörungen den Gasabsperrhahn und/oder unterbrechen Sie die Stromversorgung am Hauptschalter, die beide dem Gerät vorgeschaltet sind.

Beachten Sie bei der Reinigung die Anweisungen im Kapitel "REINIGUNGSANWEISUNGEN".



BEWAHREN SIE KEINE ENTZÜNDBAREN STOFFE IN NÄHE DES GERÄTS AUF. BRANDGEFAHR.

Verdecken Sie die am Gerät vorhandenen Belüftungsschlitze und Abflussoffnungen nicht.

Nehmen Sie keine unerlaubten Änderungen an den Gerätekomponenten vor.

Bewahren Sie diese Anleitung an einem sicheren und bekannten Ort auf, damit sie während der Nutzungsdauer des Geräts eingesehen werden kann.

Installation und Wartung des Geräts sind durch qualifiziertes und vom Hersteller autorisiertes Personal entsprechend den einschlägigen Sicherheitsbestimmungen und diesen Anleitungen vorzunehmen.

Wartung und Umstellung auf einen anderen Gasbetrieb des Geräts sind durch qualifiziertes und vom Hersteller autorisiertes Personal entsprechend den einschlägigen Sicherheitsbestimmungen und diesen Anleitungen vorzunehmen.

10. GEBRAUCH DES GLASKERAMIK-KOCHFELDS

Verwenden Sie Töpfe mit flachem Boden und für die Kochzone geeignetem Durchmesser. Der Boden der Töpfe muss sauber, glatt und trocken sein, damit die Glaskeramikfläche nicht verkratzt.

Keine Alufolien oder Kunststoffbehälter auf die heißen Oberflächen des Glaskeramik-Kochfelds legen.

Das Glaskeramik-Kochfeld darf nicht als Ablage benutzt werden.

EIN- UND AUSSCHALTEN DER BEHEIZUNG

Der Schaltknebel des Thermostats hat folgende Betriebsstellungen:



AUS

MIN

MINDESTTEMPERATUR



MITTLERE TEMPERATUREN

MAX

HÖCHSTTEMPERATUR

EINSCHALTEN

Drehen Sie den Knebel des Thermostats auf die der gewählten Gartemperatur entsprechenden Position.

ACHTUNGFEINE KONTROLLAMPE AN DER BEDIENBLLENDE LEUCHTET AUF, UM ANZUZEIGEN, WENN DIE TEMPERATUR DER KOCHZONE 50°C ÜBERSTEIGT.



AUSSCHALTEN

Drehen Sie den Bedienknebel des Thermostats auf "0".

11. GEBRAUCH DES KOCHFELDS DES GLÜHPLATENHERDS

Das Gerät ist zum Garen von Lebensmitteln in Töpfen und Pfannen bestimmt.

Verwenden Sie Töpfe mit flachem Boden.

Lassen Sie die Kochplatten nicht ohne oder mit leerem Topf eingeschaltet.

Gießen Sie keine kalte Flüssigkeiten über die heiße Platte.

Installieren Sie das Aufbaugerät nicht auf heißen Elementen.

EIN- UND AUSSCHALTEN DER BEHEIZUNG

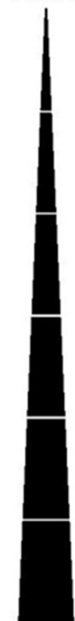
Der Schaltknebel des Thermostats hat folgende Betriebsstellungen:



AUS

MIN

MINDESTTEMPERATUR



MITTLERE TEMPERATUREN

MAX

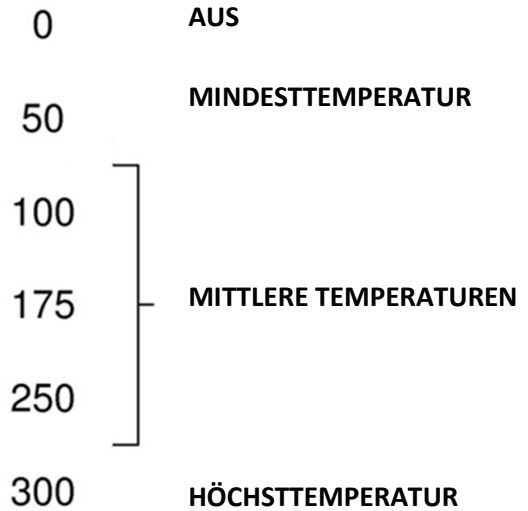
HÖCHSTTEMPERATUR

EINSCHALTEN

Drehen Sie den Bedienknebel auf die der gewählten Gartemperatur entsprechenden Position.
Die gelbe Kontrolllampe leuchtet auf.

AUSSCHALTEN

Drehen Sie den Bedienknebel des Thermostats auf " 0 ".
Die gelbe Kontrolllampe erlischt nur, wenn alle Platten au-sgeschaltet sind.



12. GEBRAUCH DES ELEKTROOFENS

Das Gerät ist zum Garen von Lebensmitteln auf den mitgelie-ferten Einschubrosten bestimmt.
Lassen Sie die Tür während des Ofenbetriebs nicht geöffnet (auch nicht spaltweise).
Das Gerät verfügt über einen von Hand rückstellbaren Sicherheitsthermostat, der die Beheizung unterbricht, wenn die Betriebstemperatur die zulässige Höchsttemperatur überschreitet.

EIN- UND AUSSCHALTEN DER BEHEIZUNG

Der Betrieb des Elektroofens wird über zwei Schaltknebel (zur Wahl der Heizart und der Gartemperatur) geregelt. Eine gelbe Kontrolllampe zeigt den Betrieb der Heizelemente an.
Der Knebel des Wahlschalters hat folgende Betriebsstellun-gen:



Der Schaltknebel des Thermostats hat folgende Betriebsstel-lungen:

EINSCHALTEN

Drehen Sie den Knebel des Wahlschalters auf die gewünschte Betriebsstellung.
Drehen Sie den Knebel des Thermostats auf die der gewählten Gartemperatur entsprechenden Position.
Die gelbe Kontrolllampe leuchtet auf.
Das Erlöschen der gelben Kontrolllampe zeigt an, dass die gewählte Temperaturstufe erreicht wurde.

AUSSCHALTEN

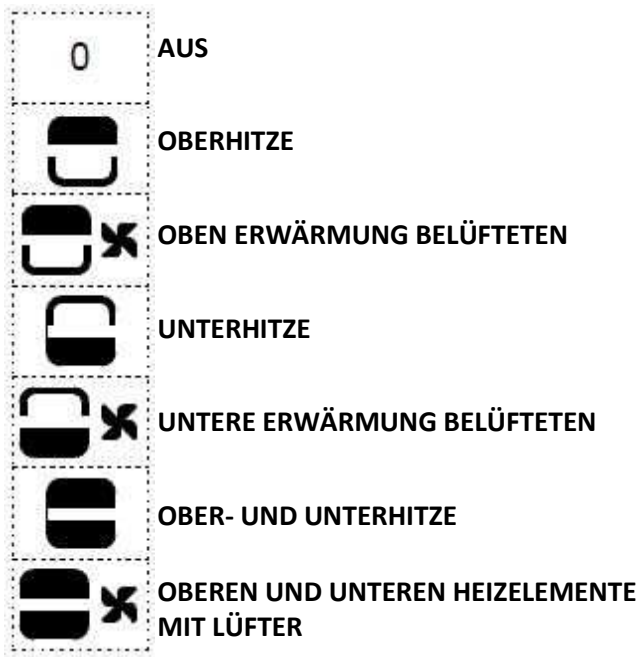
Drehen Sie den Bedienknebel des Thermostats auf " 0 ".
Drehen Sie den Knebel des Wahlschalters auf " 0 " .

13. VERWENDUNG DES HEIBLUFT OFEN

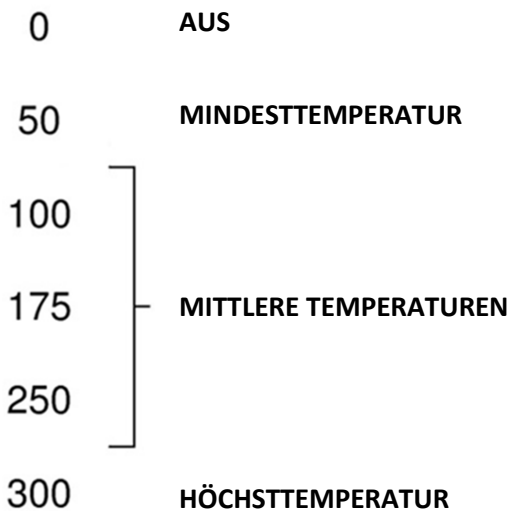
Das Gerät ist zum Garen von Lebensmitteln auf den mitgelie-ferten Einschubrosten bestimmt.
Lassen Sie die Tür während des Ofenbetriebs nicht geöffnet (auch nicht spaltweise).
Das Gerät verfügt über einen von Hand rückstellbaren Sicherheitsthermostat, der die Beheizung unterbricht, wenn die Betriebstemperatur die zulässige Höchsttemperatur überschreitet.

EIN- UND AUSSCHALTEN DER BEHEIZUNG

Der Betrieb des Elektroofens wird über zwei Schaltknebel (zur Wahl der Heizart und der Gartemperatur) geregelt. Eine gelbe Kontrolllampe zeigt den Betrieb der Heizelemente an.
Der Knebel des Wahlschalters hat folgende Betriebsstellun-gen:



Der Schaltknebel des Thermostats hat folgende Betriebsstellungen:



EINSCHALTEN

Drehen Sie den Knebel des Wahlschalters auf die gewünschte Betriebsstellung.

Drehen Sie den Knebel des Thermostats auf die der gewählten Gartemperatur entsprechenden Position.

Die gelbe Kontrolllampe leuchtet auf.

Das Erlöschen der gelben Kontrolllampe zeigt an, dass die gewählte Temperaturstufe erreicht wurde.

AUSSCHALTEN

Drehen Sie den Bedienknebel des Thermostats auf "0".

Drehen Sie den Knebel des Wahlschalters auf "0".

14. STILLSTANDZEITEN

Gehen Sie vor einer geplanten Stillstandzeit des Geräts wie folgt vor:

- Reinigen Sie das Gerät gründlich.
- Wischen Sie sämtliche Edelstahlflächen mit einem kurz zuvor in Vaselineöl getränkten Tuch ab, um einen Schutzfilm aufzubringen.
- Legen Sie die Deckel nicht auf die Töpfe.
- Schließen Sie die dem Gerät vorgeschalteten Haupthähne oder -schalter.

Gehen Sie nach einer längeren Stillstandzeit des Geräts wie folgt vor:

- Kontrollieren Sie das Gerät, bevor Sie es wieder in Betrieb nehmen.
- Setzen Sie die Elektrogeräte bei Mindesttemperatur für wenigstens 60 Minuten in Betrieb.

IV. REINIGUNGSANLEITUNGEN

15. REINIGUNGSHINWEISE



LESEN SIE DIESE ANLEITUNG AUFMERKSAM DURCH. SIE ENTHÄLT WICHTIGE HINWEISE ZUR INSTALLATIONS, GEBRAUCHS-UND WARTUNGSSICHERHEIT DES GERÄTS. DER GERÄTEHERSTELLER IST NICHT HAFTBAR FÜR EVENTUELLE SCHÄDEN, DIE DURCH MISSACHTUNG DER NACHSTEHENDEN PFLICHTEN VERURSACHT WERDEN. VOR DURCHFÜHRUNG JEDES EINGRIFFS MUSS DIE EVENTUELL VORHANDENE STROMZUFUHR ZUM GERÄT GETRENNT WERDEN.

Reinigen Sie täglich die Außenflächen aus mattiertem Edelstahl, die Flächen der Garbecken und der Kochplatten.

Beauftragen Sie einen autorisierten Techniker mindestens zwei Mal im Jahr mit der Reinigung des Geräteinneren.

Verwenden Sie keine korrosiven Produkte, um den Boden unter dem Gerät zu reinigen.

Waschen Sie das Gerät nicht mit Spritzwasser oder Hochdruckwasserstrahlen.

MATTIERTE EDELSTAHLFLÄCHEN

Reinigen Sie die Flächen mit einem Tuch oder Schwamm und verwenden Sie dazu Wasser und handelsübliche Reiniger ohne Scheuermittel. Wischen Sie mit dem Tuch im Verlauf der Mattierung. Mehrmals nachspülen und anschließend sorgfältig abtrocknen.

Keine Kratzschwämme oder andere Metallgegenstände verwenden.

Verwenden Sie keine chemischen Produkte, die Chlor enthalten.

Verwenden Sie keine spitzen Gegenstände, die die Flächen einritzen und beschädigen können.

VERCHROMTE PLATTE (GLÜHPLATTENHERD)

Reinigen Sie die Oberfläche und halten Sie dabei die Platte auf gemäßigter Temperatur (ca. 80-100 °C). Verwenden Sie ein Tuch oder einen Schwamm mit Essigwasser. Mehrmals nachspülen und anschließend sorgfältig abtrocknen.

Keine Kratzschwämme oder Scheuermittel verwenden.

Verwenden Sie keine chemischen Produkte, die Chlor enthalten.

Verwenden Sie keine spitzen Gegenstände, die die Flächen einritzen und beschädigen können.

v. WARTUNGSANLEITUNGEN

16. HINWEISE FÜR DEN WARTUNGSTECHNIKER



DER GERÄTEHERSTELLER IST NICHT HAFTBAR FÜR EVENTUELLE SCHÄDEN, DIE DURCH MISSACHTUNG DER NACHSTEHENDEN PFLICHTEN VERURSACHT WERDEN.

Gerätemodell feststellen. Das Modell ist an der Verpackung und auf dem Schild der Gerätedaten vermerkt.

Installieren Sie das Gerät nur in gut belüfteten Räumen.

Verdecken Sie die am Gerät vorhandenen Belüftungsschlitze und Abflusöffnungen nicht.

Nehmen Sie keine unerlaubten Änderungen an den Gerätekomponenten vor.

Wartung und Umstellung auf einen anderen Gasbetrieb des Geräts sind durch qualifiziertes und vom Hersteller autorisiertes Personal entsprechend den einschlägigen Sicherheitsbestimmungen und diesen Anleitungen vorzunehmen.

17. UMSTELLUNG AUF EINE ANDERE GASART

Siehe Kapitel "Installationsanleitungen".

18. INBETRIEBNAHME

Siehe Kapitel "Installationsanleitungen".

19. ABHILFE BEI BETRIEBSSTÖRUNGEN

GLASKERAMIKFELD

DAS GEWÄHLTE INDUKTIONSELEMENT ERHITZT SICH NICHT.

Mögliche Ursachen:

- Die Sicherungen kontrollieren.
- Der Hauptschalter der elektrischen Versorgung ist nicht eingeschaltet.
- Unzureichende Versorgungsspannung oder falscher elektrischer Anschluss des Geräts.
- Der Thermostat des Temperaturreglers ist defekt.
- Element defekt oder falsch angeschlossen (interner Heizwiderstand durchgebrannt).

DIE HEIZLEISTUNG LÄSST SICH NICHT REGULIEREN.

Mögliche Ursachen:

- Der Thermostat des Temperaturreglers ist defekt.

KOCHFELD GLÜHPLATTENHERD

DAS GEWÄHLTE INDUKTIONSELEMENT ERHITZT SICH NICHT.

Mögliche Ursachen:

- Die Sicherungen kontrollieren.
- Der Hauptschalter der elektrischen Versorgung ist nicht eingeschaltet.

- Unzureichende Versorgungsspannung oder falscher elektrischer Anschluss des Geräts.
- Der Thermostat des Temperaturreglers ist defekt.
- Element defekt oder falsch angeschlossen (interner Heizwiderstand durchgebrannt).

DIE HEIZLEISTUNG LÄSST SICH NICHT REGULIEREN.

Mögliche Ursachen:

- Der Thermostat des Temperaturreglers ist defekt.

ELEKTROOFEN

DAS GERÄT HEIZ NICHT.

Mögliche Ursachen:

- Der Thermostat des Temperaturreglers ist defekt.
- Die Heizelemente sind defekt.
- Der Sicherheitsthermostat wurde ausgelöst.

DIE HEIZLEISTUNG LÄSST SICH NICHT REGULIEREN.

Mögliche Ursachen:

- Der Thermostat des Temperaturreglers ist defekt.

20. ERSATZ VON BAUTEILEN

HINWEISE FÜR DEN ERSATZ VON BAUTEILEN



DEN GASABSPERRHAHN UND/ODER UNTERBRECHEN SIE DIE STROMVERSORGUNG AM HAUPTSCHALTER, DIE BEIDE DEM GERÄT VORGESCHALTET SIND. STELLEN SIE NACH DEM ERSATZ EINER KOMPONENTE DES GASKREISES SICHER, DASS AN IHREN ANSCHLUSSSTELLEN AN DEN KREIS KEINE UNDICHTIGKEITEN VORLIEGEN. VOR DURCHFÜHRUNG JEDES EINGRIFFS MUSS DIE EVENTUELL VORHANDENE STROMZUFUHR ZUM GERÄT GETRENNT WERDEN. STELLEN SIE NACH DEM ERSATZ EINER KOMPONENTE DES STROMKREISES IHREN KORREKTEN ANSCHLUSS AN DIE VERKABELUNG SICHER.

GLASKERAMIKFELD

ERSATZ DER INDUKTIONSELEMENTE

- Bedienfeld entfernen.
- Die Platte ausbauen und von vorn nach unten herausziehen.
- Das defekte Teil ersetzen.
- Sämtliche Teile wieder einbauen. In umgekehrter Reihenfolge wie beim Ausbau vorgehen.

ERSATZ DES THERMOSTATS

- Bedienfeld entfernen.
- Die Platte ausbauen und von vorn nach unten herausziehen.
- Die Kugel aus ihrem Sitz nehmen und das defekte Teil auswechseln.
- Sämtliche Teile wieder einbauen. In umgekehrter Reihenfolge wie beim Ausbau vorgehen.

GLASKERAMIKFELD

Bei Beschädigung des Glaskeramikfelds wird empfohlen, dieses beim Hersteller auswechseln zu lassen.

KOCHFELD GLÜHPLATTENHERD

ERSATZ DER INDUKTIONSELEMENTE

- Bedienfeld entfernen.
- Die Platte ausbauen und von vorn nach unten herausziehen.
- Das defekte Teil ersetzen.
- Sämtliche Teile wieder einbauen. In umgekehrter Reihenfolge wie beim Ausbau vorgehen.

ERSATZ DES THERMOSTATS

- Bedienfeld entfernen.
- Die Platte ausbauen und von vorn nach unten herausziehen.
- Die Kugel aus ihrem Sitz nehmen und das defekte Teil auswechseln.
- Sämtliche Teile wieder einbauen. In umgekehrter Reihenfolge wie beim Ausbau vorgehen.

ERSATZ DES LÜFTERS UND DER THERMOSICHERUNG

- Bedienfeld entfernen.
- Die Abdeckung des Lüfters entfernen.

- Entfernen und ersetzen Sie die Komponente.
- Sämtliche Teile wieder einbauen. In umgekehrter Reihenfolge wie beim Ausbau vorgehen.

ELEKTROOFEN

ERSATZ DES WAHLSCHALTERS UND DER KONTROLLLAMPE

- Bedienfeld entfernen.
- Entfernen und ersetzen Sie die Komponente.
- Sämtliche Teile wieder einbauen. In umgekehrter Reihenfolge wie beim Ausbau vorgehen.

ERSATZ DES BETRIEBS- UND DES SICHERHEITSTHERMOSTAT

- Bedienfeld entfernen.
- Die Kugel aus ihrem Sitz an der Ofenseite nehmen.
- Entfernen und ersetzen Sie die Komponente.
- Sämtliche Teile wieder einbauen. In umgekehrter Reihenfolge wie beim Ausbau vorgehen.

ERSATZ DES HEIZELEMENTS

- Den Ofenboden entfernen (nur bei den unteren Heizelementen).
- Die Schraube, mit der das Heizelement am Ofen befestigt ist, lösen und das Heizelement um ca. 10 cm herausziehen.
- Sämtliche Teile wieder einbauen. In umgekehrter Reihenfolge wie beim Ausbau vorgehen.

HINTERLÜFTETE ELEKTROHERD

ERSATZ DES WAHLSCHALTERS UND DER KONTROLLLAMPE

Bedienfeld entfernen.

Entfernen und ersetzen Sie die Komponente.

Sämtliche Teile wieder einbauen. In umgekehrter Reihenfolge wie beim Ausbau vorgehen.

ERSATZ DES BETRIEBS- UND DES SICHERHEITSTHERMOSTAT

Bedienfeld entfernen.

Die Kugel aus ihrem Sitz an der Ofenseite nehmen.

Entfernen und ersetzen Sie die Komponente.

Sämtliche Teile wieder einbauen. In umgekehrter Reihenfolge wie beim Ausbau vorgehen.

ERSATZ DES HEIZELEMENTS

Den Ofenboden entfernen (nur bei den unteren Heizelementen).

Die Schraube, mit der das Heizelement am Ofen befestigt ist, lösen und das Heizelement um ca. 10 cm herausziehen.

Sämtliche Teile wieder einbauen. In umgekehrter Reihenfolge wie beim Ausbau vorgehen.

AUSTAUSCHEN DER MOTOR

Den Ofenboden herausnehmen.

Entfernen das Luftleitblech

Entfernen Sie die Motorhalterung

Entfernen und ersetzen Sie die Komponente.

Sämtliche Teile wieder einbauen. In umgekehrter Reihenfolge wie beim Ausbau vorgehen.

21. REINIGUNG DER INNEREN GERÄTEILE

Kontrollieren Sie den Zustand der inneren Geräteteile.

Entfernen Sie die Rückstände etwaiger Unreinheiten.

Prüfen und reinigen Sie das Wrasenabzugssystem.

22. HAUPTKOMPONENTEN

KOCHFELD GLÜHPLATTENHERD

- Kontrolllampe
- Lüfter
- Heizelement Kochzone

GLASKERAMIKFELD

GLASKERAMIKFELD

- Kontrolllampe
- Induktionselemente
- Betriebsthermostat

ELEKTROOFEN

- Wahlschalter

- Betriebsthermostat
- Sicherheitsthermostat
- Heizelement
- Kontrolllampe

HINTERLÜFTETE ELEKTROHERD

- Wahlschalter
- Betriebsthermostat
- Sicherheitsthermostat
- Heizelement
- Kontrolllampe
- motor
- Lüfterrad

ES - INSTALACIÓN – USO MANTENIMIENTO

I. ADVERTENCIAS GENERALES



LEER ATENTAMENTE ESTE MANUAL. SUMINISTRA INFORMACIÓN IMPORTANTE SOBRE LA SEGURIDAD DE INSTALACIÓN, USO Y MANTENIMIENTO DEL EQUIPO.



EL INCUMPLIMIENTO DE LO QUE SE PRESENTA A CONTINUACIÓN PUEDE PONER EN PELIGRO LA SEGURIDAD DEL EQUIPO.



EL FABRICANTE DEL EQUIPO NO ASUME NINGUNA RESPONSABILIDAD POR DAÑOS DEBIDOS A LA INOBSERVANCIA DE LAS INDICACIONES SIGUIENTES.



TRADUCCIÓN DE LAS INSTRUCCIONES ORIGINALES.



LOS EQUIPOS NECESITAN ALGUNAS PRECAUCIONES DURANTE LA INSTALACIÓN, EL POSICIONAMIENTO Y/O FIJACIÓN Y LA CONEXIÓN A LA RED ELÉCTRICA. VER LA SECCIÓN "INSTRUCCIONES DE INSTALACIÓN"



LOS EQUIPOS NECESITAN ALGUNAS PRECAUCIONES PARA LA LIMPIEZA. VER LA SECCIÓN "INSTRUCCIONES PARA LA LIMPIEZA"



EL SÍMBOLO "TENSIÓN PELIGROSA" ESTÁ PUESTO SOBRE UN PANEL QUE DA ACCESO A PARTES EN TENSIÓN.

Guardar este manual en un lugar seguro y conocido para que pueda consultarse durante toda la vida útil del equipo.

Este equipo ha sido diseñado para cocinar alimentos y está destinado a uso industrial. Cualquier uso diferente del indicado se considera inadecuado.

Este aparato no es apto para ser utilizado por niños ni personas con discapacidad física, sensorial o psíquica, o que carezcan de la experiencia y los conocimientos necesarios.

Excepto cuando lo hagan bajo la supervisión de una persona responsable de su seguridad o que les haya instruido en el manejo.

Evite dejar el dispositivo al alcance de los niños y asegúrese de que no lo utilicen ni jueguen con él.

Instruir adecuadamente al personal que debe utilizar el equipo. Vigilar el equipo durante el funcionamiento.



NO DEJAR MATERIAL IN " AMABLE CERCA DEL EQUIPO. PELIGRO DE INCENDIO.

Instalar el equipo en un local suficientemente aireado.

Una ventilación inadecuada puede causar asfixia. No obstruir el sistema de ventilación del ambiente en el que está instalado el equipo. No obstruir los orificios de aireación y descarga de ningún equipo.

En caso de avería o fallo del equipo, cerrar la llave de paso del gas y/o desconectar el interruptor general de alimentación eléctrica, instalados antes del equipo.

La instalación y la conversión a otro tipo de gas del equipo deben ser efectuados por personal cualificado y autorizado por el fabricante, de conformidad con las normas de seguridad vigentes y con las instrucciones dadas en este manual.

El mantenimiento y la conversión a otro tipo de gas del equipo deben ser efectuados por personal cualificado y autorizado por el fabricante, de conformidad con las normas de seguridad vigentes y con las instrucciones dadas en este manual.

Efectuar la limpieza de acuerdo con lo indicado en el capítulo "INSTRUCCIONES PARA LA LIMPIEZA".

1. ELIMINACIÓN DEL EMBALAJE Y DEL EQUIPO

EMBALAJE

El embalaje está realizado con materiales compatibles con el ambiente. Los componentes de material plástico que deben reciclarse son:

- sobrecubierta transparente, bolsas del manual de instrucciones y de los inyectores (polietileno - PE)
- " ejes (polipropileno - PP)

EQUIPO

El equipo está realizado en más del 90% de su peso con materiales metálicos reciclables (acero inoxidable, chapa aluminizada, cobre, etc.).

Desechar el equipo conforme a las normas vigentes.

Inutilizarlo antes de desecharlo.

No dejarlo en ningún sitio que no sea específico para tal fin.



EL SÍMBOLO DEL CONTENEDOR TACHADO SITUADO EN EL APARATO O EN SU ENVASE INDICA QUE AL FINAL DE SU VIDA ÚTIL, EL PRODUCTO DEBE SER RECOGIDO POR SEPARADO DE LOS DEMÁS RESIDUOS.

LA RECOGIDA SELECTIVA DE ESTE APARATO AL FINAL DE SU VIDA ÚTIL ES ORGANIZADA Y GESTIONADA POR EL PRODUCTOR.

EL USUARIO QUE DESEE DESHACERSE DE ESTE APARATO DEBERÁ, PUES, PONERSE EN CONTACTO CON EL PRODUCTOR Y SEGUIR EL SISTEMA ADOPTADO POR ÉSTE PARA PERMITIR LA RECOGIDA SEPARADA DEL APARATO AL FINAL DE SU VIDA ÚTIL.

LA ADECUADA RECOGIDA SELECTIVA CONTRIBUYE A EVITAR POSIBLES EFECTOS NEGATIVOS PARA EL MEDIO AMBIENTE Y LA SALUD, Y FAVORECE LA REUTILIZACIÓN Y/O RECICLAJE DE LOS MATERIALES QUE COMPONEN EL APARATO. EL DESGUACE ABUSIVO DEL PRODUCTO POR PARTE DEL PROPIETARIO COMPORTA LA APLICACIÓN DE LAS SANCIONES ADMINISTRATIVAS PREVISTAS POR LA NORMATIVA VIGENTE.

2. DISPOSITIVOS DE SEGURIDAD

HORNO ELÉCTRICO

TERMOSTATO DE SEGURIDAD



EL FABRICANTE DEL EQUIPO NO ASUME NINGUNA RESPONSABILIDAD POR DAÑOS DEBIDOS A LA INOBSERVANCIA DE LAS INDICACIONES SIGUIENTES.

El equipo está dotado de un termostato de seguridad con rearme manual que interrumpe el calentamiento cuando la temperatura de funcionamiento supera el valor máximo permitido. Para restablecer el funcionamiento del equipo, quitar el panel de mandos y presionar el pulsador de rearme del termostato. Esta operación debe ser realizada exclusivamente por un técnico cualificado y autorizado.

PLACA RADIANTE

El encendido del testigo rojo situado en el tablero (junto al amarillo) indica que se ha verificado una anomalía del ventilador. Se recomienda apagar el aparato lo antes posible y llamar al servicio de asistencia.

El encendido de dicho testigo se debe a la actuación de un termofusible, que debe sustituirse al mismo tiempo que el ventilador.

II. INSTRUCCIONES DE INSTALACIÓN

3. ADVERTENCIAS PARA EL INSTALADOR



LEER ATENTAMENTE ESTE MANUAL. SUMINISTRA INFORMACIÓN IMPORTANTE SOBRE LA SEGURIDAD DE INSTALACIÓN, USO Y MANTENIMIENTO DEL EQUIPO.

EL INCUMPLIMIENTO DE LO QUE SE PRESENTA A CONTINUACIÓN PUEDE PONER EN PELIGRO LA SEGURIDAD DEL EQUIPO.

EL FABRICANTE DEL EQUIPO NO ASUME NINGUNA RESPONSABILIDAD POR DAÑOS DEBIDOS A LA INOBSERVANCIA DE LAS INDICACIONES SIGUIENTES.



Observar de qué modelo es el equipo. El modelo está indicado en el embalaje y en la placa de datos del equipo.

Instalar el equipo en un local suficientemente aireado.

La instalación y la conversión a otro tipo de gas del equipo deben ser efectuados por personal cualificado y autorizado por el fabricante, de conformidad con las normas de seguridad vigentes y con las instrucciones dadas en este manual.

El mantenimiento y la conversión a otro tipo de gas del equipo deben ser efectuados por personal cualificado y autorizado por el fabricante, de conformidad con las normas de seguridad vigentes y con las instrucciones dadas en este manual.

No obstruir los orificios de entrada de aire y salida de humos del equipo.

No alterar de ningún modo los componentes del equipo.

4. NORMAS Y LEYES DE REFERENCIA

Instale el equipo de acuerdo con las normas de seguridad vigentes en el país.

5. DESEMBALAJE

Controlar el estado en que se encuentra el embalaje y, en caso de daño evidente, solicitar al transportista la inspección de la mercancía.

Retirar el embalaje.

Quitar la película que protege los paneles externos. Si quedan restos de adhesivo en los paneles, eliminarlos con un disolvente.



6. EMPLAZAMIENTO

Las dimensiones exteriores del equipo y la posición de las conexiones se indican en el esquema de instalación incluido al final de este manual.

El equipo se puede instalar solo o unido a otros aparatos de la misma gama.

Este equipo no se puede empotrar.

Ubicar el equipo a 10 cm como mínimo de las paredes circundantes.

Cuando el equipo tiene que ser puesto a lado de paredes, tabiques, muebles de cocina, elementos decorativos etc. estos elementos tienen que ser de material incombustible

En caso contrario éstos tienen que ser recubiertos con material aislante y incombustible adecuado.

Nivelar el equipo mediante las patas regulables.

MONTAJE DEL EQUIPO SOBRE BASE, EN PUENTE O EN VOLADIZO

Seguir las instrucciones incluidas con el tipo de soporte escogido.

ANCLAJE DEL EQUIPO AL SUELO



Si el equipo está instalado singularmente, controlar si necesita ser fijados a un plano de apoyo o al suelo. (TAB 5)

Fije el unidad al suelo uno a uno con los agujeros en la brida de base o soportes específicos.

Por equipos específicos hacer referencia a los cuadros de datos técnicos que se encuentran en la parte de atrás del manual y a la sección Figuras.

UNIÓN DE VARIOS EQUIPOS

Desmontar los paneles de mandos. (A)

Quitar el tornillo de fijación más próximo al tablero de cada lateral que se va a unir. (B)

Adosar los equipos y nivelarlos hasta que las encimeras coincidan. (C)

Introducir el perfil de conexión (suministrado) en el alojamiento lateral de las encimeras. Enroscar los tornillos M5 de cabeza plana (suministrados) en el perfil de conexión para unir los equipos. (D)

Girar 180° uno de los dos perfiles internos de los equipos. (E)

Enroscar el tornillo M5x40 en el inserto opuesto. (E)

SISTEMA DE SALIDA DE HUMOS

Realizar la salida de humos de acuerdo con el tipo de equipo. El tipo se indica en la placa de datos del equipo.

EQUIPO TIPO " A1 "

Instalar el equipo tipo "A1" bajo una campana extractora para asegurar la evacuación de los humos y vapores producidos por la cocción.

EQUIPO TIPO " B21 "

Instalar el equipo tipo "B21" bajo una campana extractora.

EQUIPO DE TIPO " B11 "

Montar sobre el equipo la chimenea adecuada, que se debe pedir al fabricante del equipo. Seguir las instrucciones de montaje suministradas con la chimenea.

Conectar a la chimenea un tubo de 150-155 mm de diámetro que pueda resistir una temperatura de 300 °C.

El tubo debe desembocar en el exterior o en un conducto de salida apropiado. La longitud del tubo no debe superar los 3 metros.

7. CONEXIONES

La posición y el tamaño de las conexiones se indican en el esquema de instalación incluido al final de este manual.

CONEXIÓN AL TUBO DE GAZ

Controlar si el equipo está preparado para el tipo de gas con el que será alimentado. Leer las etiquetas aplicadas en el embalaje y en el equipo.

Si es necesario, adaptar el equipo al tipo de gas disponible. Proceder como se indica en el apartado siguiente "Adaptación a otro tipo de gas".

Los equipos "top" poseen también una conexión posterior. Desenroscar el tapón de esta conexión y enroscarlo herméticamente en la conexión frontal.

Instalar en un punto anterior al equipo, que sea fácilmente accesible, una llave de corte de cierre rápido.

No utilizar tubos de conexión de diámetro inferior al de la conexión de gas del equipo.

Una vez efectuada la conexión, verificar que no haya pérdidas en los puntos de unión.

CONEXIÓN A LA RED ELÉCTRICA

Controlar si el equipo está preparado para funcionar con la tensión y frecuencia de la red local. Leer estos valores en la placa de datos del equipo y en la placa puesta cerca a la bornera de conexión.

Instalada aguas arriba del aparato en un lugar de fácil acceso, un todo-polos dispositivo de desconexión con una distancia de abertura de los contactos que permita la desconexión completa en las condiciones de la categoría de sobretensión III.

Utilizar un cable de alimentación flexible con aislamiento de goma y características no inferiores

a las del H05 RN-F.

Conectar el cable de alimentación a la regleta como se indica en el esquema eléctrico suministrado con el equipo.

Bloquear el cable de alimentación con el prensacable.


Proteger el cable de alimentación que queda fuera del equipo con un tubo metálico o de plástico rígido.


Si el cable de alimentación está dañado tiene que ser reemplazado por el constructor o por su servicio de asistencia técnica o por una persona que tenga una cualificación similar, en manera de prevenir riesgos.



EL SÍMBOLO "TENSIÓN PELIGROSA" ESTÁ PUESTO SOBRE UN PANEL QUE DA ACCESO A PARTES EN TENSIÓN.

CONEXIÓN A TIERRA Y AL PUNTO EQUIPOTENCIAL

 Conectar los equipos eléctricos a una puesta a tierra eficaz. Conectar el conductor de tierra al borne que lleva el símbolo, situado junto a la regleta de entrada de la línea.

 Conectar la estructura metálica de los equipos eléctricos a un punto equipotencial. Conectar el conductor al borne que lleva el símbolo, situado en la parte exterior del fondo.

CONEXIÓN A LA RED DE AGUA

Alimentar el equipo con agua potable. La presión de alimentación del agua debe estar comprendida entre 150 kPa y 300 kPa. Si la presión es superior a la indicada, utilizar un reductor de presión.

Instalar en un punto anterior al equipo, que sea fácilmente accesible, un filtro mecánico y una llave de corte.

Antes de conectar el filtro y el equipo, controlar que en el interior de los tubos no haya escorias ferrosas y limpiar si las hubiere.

Cerrar con un tapón hermético las conexiones que no se utilicen.

Una vez efectuada la conexión, verificar que no haya pérdidas en los puntos de unión.

CONEXIÓN AL DESAGÜE

Los conductos de desagüe deben realizarse con materiales resistentes a temperaturas de hasta 100 °C. El fondo del equipo no debe recibir el vapor que se produce por la descarga de agua caliente.

Realizar una arqueta en el suelo, con rejilla y sifón, debajo de la boca de descarga de las ollas y delante de las sartenes basculantes.

8. PUESTA EN SERVICIO

Después de la instalación, de la adaptación a otro tipo de gas o del mantenimiento, comprobar que el equipo funcione correctamente. Si se nota algún fallo, consultar el apartado siguiente " Solución de problemas " .

EQUIPO ELÉCTRICO

Encender el equipo como se indica en el capítulo "INSTRUCCIONES DE USO" y verificar:

- la intensidad de corriente de cada fase;
- el encendido correcto de las resistencias de calentamiento.

III. INSTRUCCIONES DE USO

9. ADVERTENCIAS PARA EL USUARIO



LEER ATENTAMENTE ESTE MANUAL. SUMINISTRA INFORMACIÓN IMPORTANTE SOBRE LA SEGURIDAD DE INSTALACIÓN, USO Y MANTENIMIENTO DEL EQUIPO. EL FABRICANTE DEL EQUIPO NO ASUME NINGUNA RESPONSABILIDAD POR DAÑOS DEBIDOS A LA INOBSERVANCIA DE LAS INDICACIONES SIGUIENTES.

Para la asistencia, acudir sólo a centros técnicos autorizados por el fabricante y exigir el empleo de recambios originales.

Hacer realizar el mantenimiento del equipo al menos dos veces al año. Se aconseja suscribir un contrato de mantenimiento.

El equipo está destinado al uso profesional y debe ser utilizado por personal capacitado.

El equipo debe utilizarse para cocinar alimentos tal como se indica en las instrucciones de uso. Todo otro uso se considera inadecuado.

No hacer funcionar el equipo de vacío durante mucho tiempo. Efectuar el precalentamiento inmediatamente antes del uso.

Vigilar el equipo durante el funcionamiento.

En caso de avería o fallo del equipo, cerrar la llave de paso del gas y/o desconectar el interruptor general de alimentación eléctrica, instalados antes del equipo.

Efectuar la limpieza de acuerdo con lo indicado en el capítulo "INSTRUCCIONES PARA LA LIMPIEZA".



NO DEJAR MATERIAL IN " AMABLE CERCA DEL EQUIPO. PELIGRO DE INCENDIO.

No obstruir los orificios de entrada de aire y salida de humos del equipo.

No alterar de ningún modo los componentes del equipo.

Guardar este manual en un lugar seguro y conocido para que pueda consultarse durante toda la vida útil del equipo.

La instalación el mantenimiento del equipo deben ser efectuados por personal cualificado y autorizado por el fabricante, de conformidad con las normas de seguridad vigentes y con las instrucciones dadas en este manual.

El mantenimiento y la conversión a otro tipo de gas del equipo deben ser efectuados por personal cualificado y autorizado por el fabricante, de conformidad con las normas de seguridad vigentes y con las instrucciones dadas en este manual.

10. USO DE LA PLACA DE VITROCERÁMICA

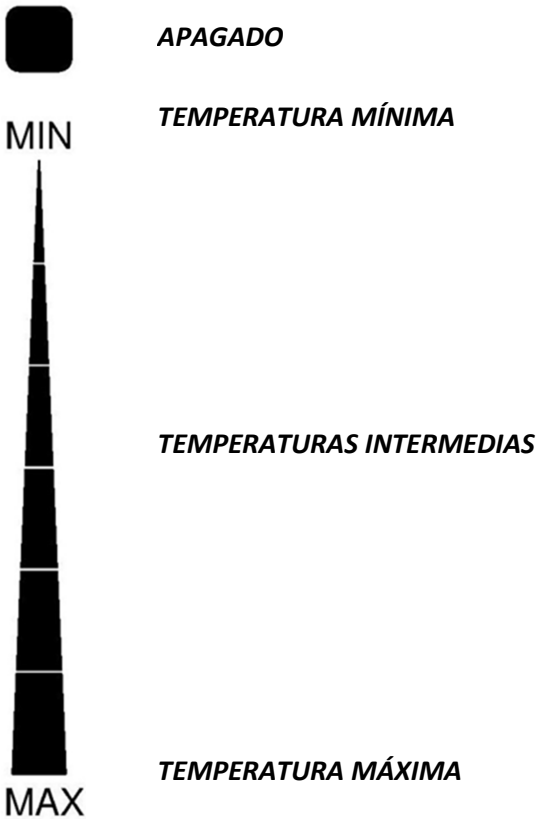
Utilizar ollas de fondo plano y con diámetro adecuado a la zona de cocción. El fondo de las ollas debe estar limpio, liso y seco para evitar que se raye la vitrocerámica.

No apoyar papel de aluminio ni recipientes de plástico en las superficies calientes de la placa de vitrocerámica.

No utilizar en ningún caso la placa de vitrocerámica como superficie de apoyo.

ENCENDIDO Y APAGADO DEL CALENTAMIENTO

El mando del termostato tiene las siguientes posiciones:



ENCENDIDO

Girar el mando del termostato a la posición correspondiente a la temperatura de cocción elegida.



ATENCIÓN. CUANDO LA TEMPERATURA EN LA ZONA DE COCCIÓN ES SUPERIOR A 50 °C, SE ENCIENDE UN TESTIGO DEL TABLERO.

APAGADO

Girar el mando del termostato a la posición " 0 " .

11. USO DE LA PLACA RADIANTE

El equipo está destinado a la cocción de alimentos contenidos en ollas y sartenes.
Utilizar ollas de fondo plano.

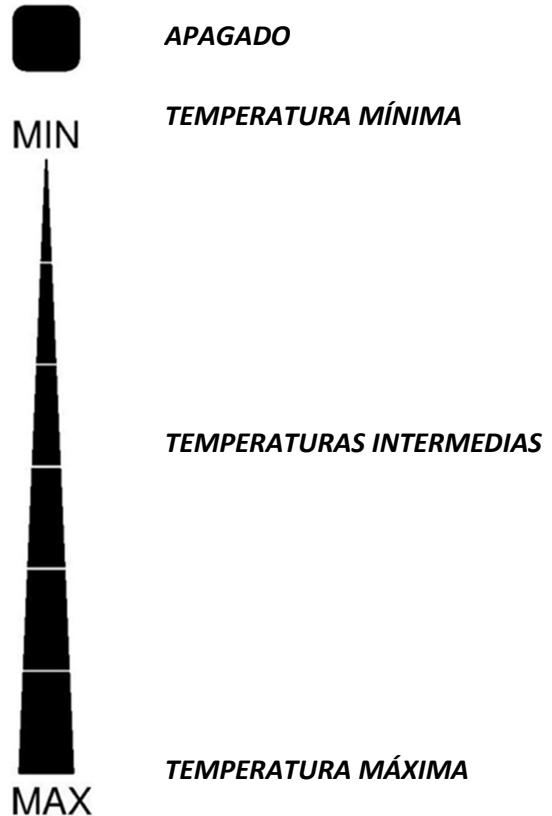
No dejar las placas encendidas sin ollas o con ollas vacías.

No verter líquidos fríos sobre la placa caliente.

No instalar el equipo "top" sobre un elemento caliente.

ENCENDIDO Y APAGADO DEL CALENTAMIENTO

El mando del termostato tiene las siguientes posiciones:



ENCENDIDO

Girar el mando a la posición correspondiente a la temperatura de cocción elegida.

Se enciende el testigo amarillo.

APAGADO

Girar el mando del termostato a la posición " 0 " .

El testigo amarillo se apaga cuando todas las placas están desactivadas.

12. USO DEL HORNO ELÉCTRICO

El equipo está destinado a la cocción de alimentos ubicados sobre las parrillas que se suministran.

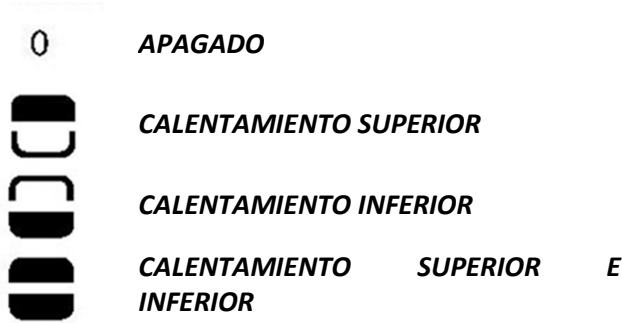
No dejar la puerta del horno total o parcialmente abierta durante el uso.

El equipo está dotado de un termostato de seguridad con rearme manual que interrumpe el calentamiento cuando la temperatura de funcionamiento supera el valor máximo permitido.

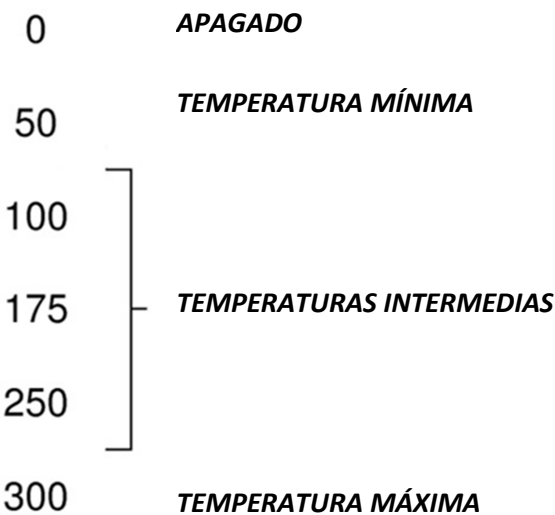
ENCENDIDO Y APAGADO DEL CALENTAMIENTO

El funcionamiento del horno eléctrico se controla con dos mandos, uno para seleccionar el tipo de calentamiento y el otro para ajustar la temperatura de cocción. Un testigo amarillo señala el funcionamiento de las resistencias de calentamiento.

El mando del selector tiene las siguientes posiciones:



El mando del termostato tiene las siguientes posiciones:



ENCENDIDO

Girar el mando del selector a la posición elegida.

Girar el mando del termostato a la posición correspondiente a la temperatura de cocción elegida.

Se enciende el testigo amarillo.

El apagado del testigo amarillo indica que se ha alcanzado la temperatura elegida.

APAGADO

Girar el mando del termostato a la posición " 0 " .

Girar el mando del selector a la posición " 0 " .

13. USO DEL HORNO ELÉCTRICO DE CONVENCION

El equipo está destinado a la cocción de alimentos ubicados sobre las parrillas que se suministran.

No dejar la puerta del horno total o parcialmente abierta durante el uso.

El equipo está dotado de un termostato de seguridad con rearme manual que interrumpe el calentamiento cuando la temperatura de funcionamiento supera el valor máximo permitido.

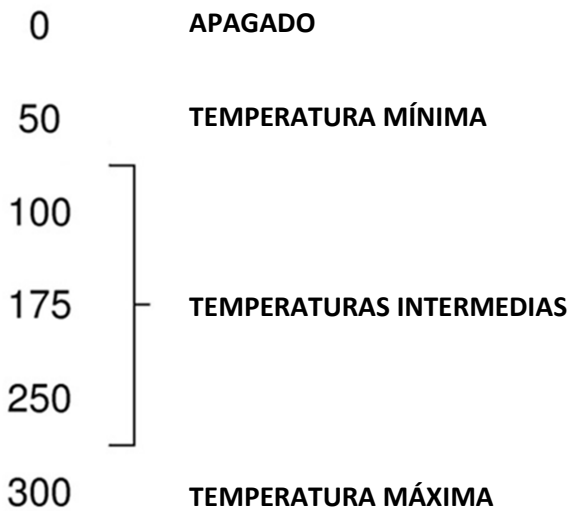
ENCENDIDO Y APAGADO DEL CALENTAMIENTO

El funcionamiento del horno eléctrico se controla con dos mandos, uno para seleccionar el tipo de calentamiento y el otro para ajustar la temperatura de cocción. Un testigo amarillo señala el funcionamiento de las resistencias de calentamiento.

El mando del selector tiene las siguientes posiciones:



El mando del termostato tiene las siguientes posiciones:



ENCENDIDO

Girar el mando del selector a la posición elegida.
Girar el mando del termostato a la posición correspondiente a la temperatura de cocción elegida.

Se enciende el testigo amarillo.

El apagado del testigo amarillo indica que se ha alcanzado la temperatura elegida.

APAGADO

Girar el mando del termostato a la posición " 0 " .
Girar el mando del selector a la posición " 0 " .

14. INACTIVIDAD DEL EQUIPO

Antes de un periodo de inactividad del equipo, efectuar las operaciones que se describen a continuación.

- Limpiar el equipo esmeradamente.
- Pasar por todas las superficies de acero inoxidable un paño humedecido en aceite de vaselina para formar una capa protectora.
- Dejar las tapas de las ollas abiertas.
- Cerrar las llaves y los interruptores generales que se encuentran aguas arriba del equipo.

Tras un periodo de inactividad del equipo, efectuar las operaciones que se describen a continuación.

- Controlar atentamente el equipo antes de volver a utilizarlo.

- Hacer funcionar los equipos eléctricos a la temperatura mínima durante una hora como mínimo.

IV. ADVERTENCIAS PARA LA LIMPIEZA

15. ADVERTENCIAS PARA LA LIMPIEZA



LEER ATENTAMENTE ESTE MANUAL. SUMINISTRA INFORMACIÓN IMPORTANTE SOBRE LA SEGURIDAD DE INSTALACIÓN, USO Y MANTENIMIENTO DEL EQUIPO. EL FABRICANTE DEL EQUIPO NO ASUME NINGUNA RESPONSABILIDAD POR DAÑOS DEBIDOS A LA INOBSERVANCIA DE LAS INDICACIONES SIGUIENTES. ANTES DE EFECTUAR CUALQUIER OPERACIÓN EN UN APARATO ELÉCTRICO, DESCONECTARLO DE LA RED DE ALIMENTACIÓN.

Limpiar todos los días las superficies exteriores de acero inoxidable satinado, las cubas y las placas de cocción.

Hacer limpiar el interior del equipo por un técnico autorizado, al menos dos veces al año.

No utilizar productos corrosivos para limpiar el suelo debajo del equipo.

No lavar el equipo con chorros de agua directos o de alta presión.

SUPERFICIES DE ACERO INOXIDABLE SATINADO

Limpiar las superficies mediante un paño o una esponja con agua y un detergente común no abrasivo. Pasar el paño en el sentido del satinado. Aclarar varias veces y secar por completo.

No emplear estropajos ni otros objetos de hierro.

No emplear productos químicos que contengan cloro.

No utilizar objetos puntiagudos que puedan rayar y arruinar las superficies.

PLANCHA CROMADA (PLACA RADIANTE)

Limpiar la superficie manteniendo la plancha a una temperatura moderada (aprox. 80-100 °C). Utilizar un paño o una esponja mojado en agua y vinagre. Aclarar varias veces y secar por completo.

No utilizar estropajos ni polvos abrasivos.

No emplear productos químicos que contengan cloro.

No utilizar objetos puntiagudos que puedan rayar y arruinar las superficies.

v. INSTRUCCIONES DE MANTENIMIENTO

16. ADVERTENCIAS PARA EL MANTENEDOR



EL FABRICANTE DEL EQUIPO NO ASUME NINGUNA RESPONSABILIDAD POR DAÑOS DEBIDOS A LA INOBSERVANCIA DE LAS INDICACIONES SIGUIENTES.

Observar de qué modelo es el equipo. El modelo está indicado en el embalaje y en la placa de datos del equipo.

Instalar el equipo en un local suficientemente aireado.

No obstruir los orificios de entrada de aire y salida de humos del equipo.

No alterar de ningún modo los componentes del equipo.

El mantenimiento y la conversión a otro tipo de gas del equipo deben ser efectuados por personal cualificado y autorizado por el fabricante, de conformidad con las normas de seguridad vigentes y con las instrucciones dadas en este manual.

17. ADAPTACIÓN A OTRO TIPO DE GAS

Ver el capítulo “Instrucciones de instalación”.

18. PUESTA EN SERVICIO

Ver el capítulo “Instrucciones de instalación”.

19. SOLUCIÓN DE PROBLEMAS

PLACA DE VITROCERÁMICA

EL ELEMENTO RADIANTE ELEGIDO NO SE CALIENTA.

Causas posibles:

- Controlar las válvulas fusibles.
- El interruptor general de alimentación eléctrica no está conectado.
- Tensión de alimentación insuficiente o equipo mal conectado.
- El termostato de regulación de la temperatura está averiado.
- Elemento averiado o mal conectado (resistencia interior quemada).

NO SE PUEDE REGULAR EL CALENTAMIENTO.

Causas posibles:

- El termostato de regulación de la temperatura está averiado.

PLACA RADIANTE

EL ELEMENTO RADIANTE ELEGIDO NO SE CALIENTA.

Causas posibles:

- Controlar las válvulas fusibles.
- El interruptor general de alimentación eléctrica no está conectado.
- Tensión de alimentación insuficiente o equipo mal conectado.
- El termostato de regulación de la temperatura está averiado.
- Elemento averiado o mal conectado (resistencia interior quemada).

NO SE PUEDE REGULAR EL CALENTAMIENTO.

Causas posibles:

- El termostato de regulación de la temperatura está averiado.

HORNO ELÉCTRICO

EL EQUIPO NO SE CALIENTA. CAUSAS POSIBLES:

Causas posibles:

- El termostato de regulación de la temperatura está averiado.

- Las resistencias están averiadas.
- Ha actuado el termostato de seguridad.

NO SE PUEDE REGULAR EL CALENTAMIENTO.

Causas posibles:

- El termostato de regulación de la temperatura está averiado.

20. SUSTITUCIÓN DE COMPONENTES

ADVERTENCIAS PARA LA SUSTITUCIÓN DE COMPONENTES



CERRAR LA LLAVE DE PASO DEL GAS Y/O DESCONECTAR EL INTERRUPTOR GENERAL DE ALIMENTACIÓN ELÉCTRICA, INSTALADOS ANTES DEL EQUIPO.
DESPUÉS DE SUSTITUIR UN COMPONENTE DEL CIRCUITO DEL GAS, VERIFICAR QUE NO HAYA PÉRDIDAS EN LOS PUNTOS DE CONEXIÓN.
ANTES DE EFECTUAR CUALQUIER OPERACIÓN EN UN APARATO ELÉCTRICO, DESCONECTARLO DE LA RED DE ALIMENTACIÓN.
DESPUÉS DE SUSTITUIR UN COMPONENTE DEL CIRCUITO ELÉCTRICO, VERIFICAR QUE ESTÉ BIEN CONECTADO AL CABLEADO.

PLACA DE VITROCERÁMICA

SUSTITUCIÓN DE LOS ELEMENTOS RADIANTES

- Desmontar el panel de mandos.
- Desmontar la bandeja y extraerla por el frontal, inclinándola hacia abajo.
- Sustituir el componente averiado.
- Volver a montar todas las partes. Efectuar las operaciones de desmontaje en orden contrario.

SUSTITUCIÓN DEL TERMOSTATO

- Desmontar el panel de mandos.
- Desmontar la bandeja y extraerla por el frontal, inclinándola hacia abajo.
- Extraer el bulbo del alojamiento y sustituir el componente averiado.

- Volver a montar todas las partes. Efectuar las operaciones de desmontaje en orden contrario.

PLACA DE VITROCERÁMICA

Si se rompe la placa de apoyo de vitrocerámica, se aconseja hacerla sustituir en fábrica.

PLACA RADIANTE

SUSTITUCIÓN DE LOS ELEMENTOS RADIANTES

- Desmontar el panel de mandos.
- Desmontar la bandeja y extraerla por el frontal, inclinándola hacia abajo.
- Sustituir el componente averiado.
- Volver a montar todas las partes. Efectuar las operaciones de desmontaje en orden contrario.

SUSTITUCIÓN DEL TERMOSTATO

- Desmontar el panel de mandos.
- Desmontar la bandeja y extraerla por el frontal, inclinándola hacia abajo.
- Extraer el bulbo del alojamiento y sustituir el componente averiado.
- Volver a montar todas las partes. Efectuar las operaciones de desmontaje en orden contrario.

SUSTITUCIÓN DEL VENTILADOR Y DEL TERMOFUSIBLE

- Desmontar el panel de mandos.
- Quitar la tapa del ventilador.
- Extraer y sustituir el componente.
- Volver a montar todas las partes. Efectuar las operaciones de desmontaje en orden contrario.

HORNO ELÉCTRICO

SUSTITUCIÓN DEL SELECTOR Y DEL TESTIGO

- Desmontar el panel de mandos.
- Extraer y sustituir el componente.
- Volver a montar todas las partes. Efectuar las operaciones de desmontaje en orden contrario.

SUSTITUCIÓN DEL TERMOSTATO DE TRABAJO Y DEL TERMOSTATO DE SEGURIDAD

- Desmontar el panel de mandos.
- Extraer el bulbo del alojamiento fijado al lateral del horno.
- Extraer y sustituir el componente.
- Volver a montar todas las partes. Efectuar las operaciones de desmontaje en orden contrario.

SUSTITUCIÓN DE LA RESISTENCIA

- Desmontar el suelo (sólo para las resistencias inferiores).
- Desenroscar el tornillo que fija la resistencia al horno y extraer la resistencia unos 10 cm.
- Volver a montar todas las partes. Efectuar las operaciones de desmontaje en orden contrario.

HORNO ELÉCTRICO VENTILADO

SUSTITUCIÓN DEL SELECTOR Y DEL TESTIGO

Desmontar el panel de mandos.

Extraer y sustituir el componente.

Volver a montar todas las partes. Efectuar las operaciones de desmontaje en orden contrario.

SUSTITUCIÓN DEL TERMOSTATO DE TRABAJO Y DEL TERMOSTATO DE SEGURIDAD

Desmontar el panel de mandos.

Extraer el bulbo del alojamiento fijado al lateral del horno.

Extraer y sustituir el componente.

Volver a montar todas las partes. Efectuar las operaciones de desmontaje en orden contrario.

SUSTITUCIÓN DE LA RESISTENCIA

Desmontar el suelo (sólo para las resistencias inferiores).

Desenroscar el tornillo que fija la resistencia al horno y extraer la resistencia unos 10 cm.

Volver a montar todas las partes. Efectuar las operaciones de desmontaje en orden contrario.

SUSTITUCIÓN DEL MOTOR

Quitar la solera del horno.

Remover el panel interior

Remover Soporte Motor

Extraer y sustituir el componente.

Volver a montar todas las partes. Efectuar las operaciones de desmontaje en orden contrario.

21. LIMPIEZA DE LAS PARTES INTERNAS

Controlar las condiciones de las partes internas del equipo.

Quitar toda la suciedad.

Controlar y limpiar el sistema de salida de humos.

22. COMPONENTES PRINCIPALES

PLACA RADIANTE

- Testigo
- Ventilador
- Elemento calentador zona de cocción

PLACA DE VITROCERÁMICA

PLACA DE VITROCERÁMICA

- Testigo
- Elementos radiantes
- Termostato de trabajo

HORNO ELÉCTRICO

- Selector
- Termostato de trabajo
- Termostato de seguridad
- Resistencia
- Testigo

HORNO ELÉCTRICO VENTILADO

- Selector
- Termostato de trabajo
- Termostato de seguridad
- Resistencia
- Testigo
- motor
- ventilador

NL - INSTALLATIE - GEBRUIK - ONDERHOUD

I. ALGEMENE MEDEDELINGEN



LEES DEZE HANDLEIDING AANDACHTIG DOOR. HET GEEFT BELANGRIJKE INFORMATIE OVER DE VEILIGHEID TIJDENS DE INSTALLATIE, HET GEBRUIK EN HET ONDERHOUD VAN DE APPARATUUR.



DE NIET-NALEVIING VAN HET BOVENSTAANDE KAN DE VEILIGHEID VAN DE APPARATUUR BENADELEN.



DE FABRIKANT AANVAARDT GEEN AANSPRAKELIJKHEID VOOR SCHADE WEGENS DE NIET-NALEVIING VAN DE ONDERSTAANDE PLICHTEN.



DE ORIGINELE TAAL WAARIN HET DOCUMENT IS OPGESTELD, IS HET ITALIAANS. IN HET GEVAL VAN ONDUIDELIJKHEDEN OF TWIJFEL KUNT U HET ORIGINEEL BIJ DE FABRIKANT AANVRAGEN.



VOOR DE INSTALLATIE, PLAATSING EN/OF BEVESTIGING EN AANSLUITING OP HET ELEKTRICITEITSNET VAN DE APPARATEN ZIJN BEPAALDE MAATREGELEN VEREIST. ZIE HET DEEL "AANWIJZINGEN VOOR DE INSTALLATIE".



VOOR DE REINIGING VAN DE APPARATEN ZIJN BEPAALDE MAATREGELEN VEREIST. ZIE HET DEEL "AANWIJZINGEN VOOR DE REINIGING".



OP DE PANELEN DIE TOEGANG BIEDEN TOT DELEN ONDER SPANNING IS HET SYMBOOL "HOOGSPANNING" AANGEBRACHT.

Deze handleiding op een veilige en bekende plaats bewaren zodat ze gedurende de levensduur van de apparatuur kan worden geraadpleegd.

Deze apparatuur is ontworpen voor de bereiding van voedsel. Ze is bestemd voor een industrieel gebruik. Elk ander gebruik is oneigenlijk.

Deze apparatuur mag niet worden gebruikt door personen (met inbegrip van kinderen) met geringe lichamelijke, sensorische of geestelijke capaciteiten of die geen ervaring en kennis hebben.

Tenzij een verantwoordelijke voor hun veiligheid ze controleert of informeert over het gebruik van de apparatuur.

Laat het apparaat niet onbewaakt achter als kinderen aanwezig zijn en verzeker u ervan dat ze het apparaat niet gebruiken of ermee spelen.

Het personeel dat de apparatuur gebruikt moet worden getraind. Controleer de apparatuur tijdens het gebruik.



HOUD ONTVLAMBARE MATERIALEN BUITEN BEREIK VAN DE APPARATUUR. BRANDGEVAAR.

Installeer de apparatuur uitsluitend in voldoende geventileerde ruimten.

Door onvoldoende ventilatie ontstaat verstikkingsgevaar. Sluit het ventilatiesysteem niet af van de omgeving waarin de apparatuur is geïnstalleerd. Sluit de ventilatieopeningen van deze apparatuur en van andere apparatuur niet af.

Sluit de gaskraan en/of deactiveer de hoofdschakelaar van de elektrische voeding voor de apparatuur in het geval van een storing of defect aan de apparatuur.

De installatie en het ombouwen naar een ander gastype van de apparatuur dienen te worden verricht door gekwalificeerd en door de fabrikant erkend personeel, conform de toepasselijke veiligheidsnormen en de aanwijzingen van deze handleiding.

De onderhoud en het ombouwen naar een ander gastype van de apparatuur dienen te worden verricht door gekwalificeerd en door de fabrikant erkend personeel, conform de toepasselijke veiligheidsnormen en de aanwijzingen van deze handleiding.

Verricht de reiniging volgens de aanwijzingen van de paragraaf "AANWIJZINGEN VOOR DE REINIGING".

1. VERWIJDERING VERPAKKING EN APPARATUUR

VERPAKKING

De verpakking is gemaakt van milieuvriendelijke materialen. De recyclebare plastic componenten zijn:

- het transparante deksel, de zakjes van de handleiding en de verstuivers (van polyethyleen - PE).
- strips (polypropyleen - PP).

APPARATUUR

Meer dan 90% van het gewicht van de apparatuur bestaat uit recyclebare metalen (roestvrij staal, aluminium plaatstaal, koper....).

De apparatuur moet conform de toepasselijke normen worden verwijderd.

Maak haar onbruikbaar alvorens haar te verwijderen.

Niet in het milieu werpen.



HET SYMBOOL VAN DE DOORGEKRUISTE AFVALBAK OP DE APPARATUUR OF OP DE VERPAKKING GEEFT AAN DAT HET PRODUCT AAN HET EINDE VAN DE NUTTIGE LEVENSDUUR GESCEIDEN MOET WORDEN INGEZAMELD.

DE GESCEIDEN INZAMELING VAN AFGEDANKTE APPARATUUR WORDT DOOR DE FABRIKANT GEORGANISEERD EN BEHEERD.

DE GEBRUIKER DIE DEZE APPARATUUR WIL AFDANKEN, MOET CONTACT OPNEMEN MET DE FABRIKANT EN DIENS SYSTEEM TOEPASSEN ZODAT DE APPARATUUR AAN HET EINDE VAN DE LEVENSDUUR GESCEIDEN KAN WORDEN INGEZAMELD.

EEN CORRECTE GESCEIDEN INZAMELING DRAAGT BIJ AAN HET VOORKOMEN VAN NEGATIEVE UITWERKINGEN OP HET MILIEU EN DE GEZONDHEID. HET BEVORDERT HET HERGEBRUIK EN/OF DE RECYCLING VAN DE MATERIALEN VAN DE APPARATUUR.

DE ILLEGALE VERWIJDERING VAN HET PRODUCT DOOR DE EIGENAAR ZAL VOLGENS DE TOEPASSELIJKE NORMEN WORDEN BESTRAFT.

2. VEILIGHEIDSINRICHTINGEN

ELEKTRISCHE OVEN

VEILIGHEIDSTHERMOSTAAT



DE FABRIKANT AANVAARDT GEEN AANSPRAKELIJKHEID VOOR SCHADE WEGENS DE NIET-NALEVIING VAN DE ONDERSTAANDE PLICHTEN.

De apparatuur is voorzien van een handmatig herstelbare veiligheidsthermostaat die de verwarming onderbreekt als de bedrijfstemperatuur de toelaatbare maximum temperatuur overschrijdt.

Herstel de functionering van de apparatuur door het bedieningspaneel te openen en op de herstelknop van de thermostaat te drukken. Uitsluitend een gekwalificeerd en erkend technicus mag deze handeling verrichten.

KOOKPLAAT FORNUIS GRILLPLATEN

- Het rode lampje op het instrumentenpaneel (naast het gele lampje) gaat branden als de ventilator een storing vertoont: daarom wordt aanbevolen om de apparatuur zo snel mogelijk uit te schakelen en contact op te nemen met de assistentie.
- Het lampje gaat branden wegens de ingreep van een thermische zekering die samen met de ventilator moet worden vervangen.

II. AANWIJZINGEN VOOR DE INSTALLATIE

3. MEDEDELINGEN VOOR DE INSTALLATEUR



LEES DEZE HANDLEIDING AANDACHTIG DOOR. HET GEEFT BELANGRIJKE INFORMATIE OVER DE VEILIGHEID TIJDENS DE INSTALLATIE, HET GEBRUIK EN HET ONDERHOUD VAN DE APPARATUUR.



DE NIET-NALEVIING VAN HET BOVENSTAANDE KAN DE VEILIGHEID VAN DE APPARATUUR BENADELEN.



DE FABRIKANT AANVAARDT GEEN AANSPRAKELIJKHEID VOOR SCHADE WEGENS DE NIET-NALEIVING VAN DE ONDERSTAANDE PLICHTEN.

Het model van de apparatuur identificeren. Op de verpakking en op het typeplaatje van de apparatuur is het model aangegeven.

Installeer de apparatuur uitsluitend in voldoende geventileerde ruimten.

De installatie en het ombouwen naar een ander gastype van de apparatuur dienen te worden verricht door gekwalificeerd en door de fabrikant erkend personeel, conform de toepasselijke veiligheidsnormen en de aanwijzingen van deze handleiding.

De onderhoud en het ombouwen naar een ander gastype van de apparatuur dienen te worden verricht door gekwalificeerd en door de fabrikant erkend personeel, conform de toepasselijke veiligheidsnormen en de aanwijzingen van deze handleiding.

Sluit de ventilatieopeningen en de afvoeropeningen van de apparatuur niet af.

Maak de componenten van de apparatuur niet onklaar.

4. REFERENTIENORMEN EN -WETTEN

Installeer de apparatuur conform de veiligheidsnormen die in het land van kracht zijn.

5. UITPAKKEN

Controleer de staat van de verpakking. Laat de goederen door de expediteur controleren als duidelijke schade zichtbaar is.

Verwijder de verpakking.

Verwijder de beschermfolie van de externe panelen. Verwijder eventuele lijmresten met een geschikt oplosmiddel.



6. PLAATSING

Het installatieschema voorin deze handleiding bevat de buitenafmeting van de apparatuur en de positie van de aansluitingen.

De apparatuur kan apart of samen met andere apparatuur uit hetzelfde assortiment worden geïnstalleerd.

De apparatuur kan niet worden ingebouwd.

Plaats de apparatuur altijd minstens 10 cm bij omringende wanden vandaan.

De wanden, scheidingswanden, keukenkasten, sierelementen enz. waar het apparaat in de buurt wordt geplaatst, moeten van onbrandbare materialen zijn gemaakt.

Als het tegendeel waar is moeten ze worden bekleed met passend onbrandbaar, thermisch isolerend materiaal.

Plaats de apparatuur waterpas met behulp van de stelvoetjes.

MONTAGE VAN DE APPARATUUR OP HET ONDERSTEL, OP EEN BRUG, OVERHANGEND

Volg de aanwijzingen die met her gebruikte type steun worden geleverd.

BEVESTIGING VAN DE APPARATUUR AAN DE GROND



Verifieer of de machine aan de grond of het steunblad moet worden verankerd als het vrijstaand wordt geïnstalleerd. (TAB 5)

Bevestig de apparatuur aan de grond met behulp van de specifieke geflensde pootjes of de specifieke beugels.

Raadpleeg de tabellen met de technische gegevens achterin de handleiding en het deel met de afbeelding voor specifieke modellen.

ONDERLINGE VERBINDING APPARATUUR

Demonteer de bedieningspanelen (A).

Verwijder de schroef van de te verbinden zijanten (B) die het dichtst in de buurt van het instrumentenpaneel is geplaatst.

Plaats de apparaten naast elkaar en plaats ze waterpas zodat de vlakken op dezelfde hoogte zijn geplaatst. (C)

Breng het (meegeleverde) verbindingsplaatje aan op zijn plaats naast de niveaus. Verbind de apparatuur onderling door de (meegeleverde) platte M5-schroeven op het verbindingsplaatje aan te draaien. (D)

Draai een van de twee plaatjes in de onderling te verbinden apparatuur 180° (E).

Verbind de apparatuur onderling door de schroef M5x40 op het element (E) vast te draaien.

ROOKAFVOERSYSTEEM

Leg de rookafvoer aan volgens het " type" apparaat. Op het typeplaatje is het type apparaat aangegeven.

APPARATUUR TYPE "A1"

Plaats de apparaat type " A1 " onder een afzuigkap om het afzuigen van de rook en de dampen te waarborgen.

APPARATUUR TYPE "B21"

Plaats de apparaat type "B21" onder een afzuigkap.

APPARATUUR TYPE "B11"

Monteer de geschikte schoorsteen op de apparaat type " B11 ". Vraag dit aan bij de fabrikant van de apparaat. Volg de montageaanwijzingen die samen met de schoorsteen worden geleverd.

Sluit een buis, bestendig tegen een temperatuur van 300°C, met een diameter van 150/155 mm aan op de schoorsteen.

Voer hem naar buiten of naar een schoorsteen waarvan de efficiëntie is vastgesteld. De buis mag niet langer zijn dan 3 meter.

7. AANSLUITINGEN

Het installatieschema achterin deze handleiding bevat de positie en de afmeting van de aansluitingen.

AANSLUITING OP GASLEIDING

Verifieer of de apparaat kan functioneren met het gastype waarvan het wordt voorzien. Controleer de gegevens van de etiketten op de verpakking en de apparaat.

Pas de apparaat aan het gebruikte gastype aan. Volg de aanwijzingen van de volgende paragraaf "Aanpassing op een ander gastype".

Op apparaat top is tevens een aansluiting achter verkrijgbaar. Draai de dop los en draai hem op de aansluiting voor vast.

Installeer op een goed bereikbare plaats voor de apparaat een kraan met een snelsluit.

Gebruik geen leidingen met een diameter die kleiner is dan de diameter van de gasaansluiting van de apparaat.

Verifieer na de aansluiting of de aansluitpunten niet lekken.

AANSLUITING OP ELEKTRICITEITSNET

Verifieer of de apparaat kan functioneren met de spanning en de frequentie van de voeding. Controleer de gegevens van het typeplaatje van de apparaat en het plaatje dat in de buurt van het klemmenbord is aangebracht.

Installeer op een goed bereikbare plaats voor de apparaat een omnipolaire afscheider met een opening tussen de contacten die een volledige afkoppeling volgens de voorwaarden van de overspanningscategorie III mogelijk maakt.

Gebruik een flexibele voedingskabel met rubberen isolatie en eigenschappen die op zijn minst gelijk zijn aan het type H05 RN-F.

Sluit de voedingskabel aan op het klemmenbord volgens de aanwijzingen van het schakelschema dat samen met de apparaat is geleverd.

Zet de voedingskabel vast met de wartel.


Bescherm de voedingskabel buiten de apparaat met een metalen of stugge plastic buis.

Laat de beschadigde voedingskabel door de fabrikant, diens servicecentrum of door een soortgelijk gekwalificeerd personeel vervangen om risico's te vermijden.




OP DE PANELEN DIE TOEGANG BIJEN TOT DELEN ONDER SPANNING IS HET SYMBOOL "HOOGSPANNING" AANGEBRACHT.

AANSLUITING OP DE AARDE EN OP EQUIPOTENTIAL PUNT

Sluit de elektrisch gevoede apparaat aan op een functionerende aarding. Sluit de aardgeleider aan op de aansluitklem met het symbool  dat is aangegeven naast de aansluitklem voor de inkomende lijn.

Sluit de metalen structuur van de elektrisch gevoede apparaat aan op een equipotentiaal punt. Sluit de geleider aan op de aansluitklem met

het symbool  dat aan de buitenkant van de bodem is aangegeven.

AANSLUITING OP WATERNET

Voorzie de apparaat van drinkwater. De toevoerdruk van het water moet 150 - 300 kPa bedragen. Gebruik een drukreductor als de toevoerdruk hoger is dan de gegeven maximale druk.

Installeer op een goed bereikbare plaats voor de apparaat een mechanisch filter en een kraan.

Verwijder eventueel ijzerhoudend afval uit de leidingen alvorens het filter en de apparatuur aan te sluiten.

De niet-aangesloten aansluitingen met een waterdichte dop afsluiten.

Verifieer na de aansluiting of de aansluitpunten niet lekken.

AANSLUITING OP WATERAFVOER

De afvoerleidingen moeten gemaakt zijn van hittebestendig materiaal tot 100°C. De bodem van de apparatuur mag niet worden geraakt door de stoom die afkomstig is van de warm waterafvoer.

Breng een put met rooster aan in de vloer en een sifon onder de afvoerkraan van de pannen en voor de braadpannen.

8. INBEDRIJFSTELLING

Verifieer de functionering van de apparatuur na de installatie, de aanpassing op een ander gastype of onderhoud. Raadpleeg in het geval van storingen de volgende paragraaf "Storingen oplossen".

ELEKTRISCHE APPARATUUR

Stel de apparatuur in werking volgens de gebruiksaanwijzingen en waarschuwingen beschreven in het hoofdstuk "GEBRUIKSAANWIJZINGEN" en verifieer:

- de stroomwaarden van elke fase.
- de normale ontsteking van de verwarmingsweerstand.

III. GEBRUIKSAANWIJZINGEN

9. MEDEDELINGEN VOOR DE GEBRUIKER



LEES DEZE HANDLEIDING AANDACHTIG DOOR. HET GEEFT BELANGRIJKE INFORMATIE OVER DE VEILIGHEID TIJDENS DE INSTALLATIE, HET GEBRUIK EN HET ONDERHOUD VAN DE APPARATUUR.



DE FABRIKANT AANVAARDT GEEN AANSPRAKELIJKHEID VOOR SCHADE WEGENS DE NIET-NALEVIING VAN DE ONDERSTAANDE PLICHTEN.

Wend u voor assistentie uitsluitend tot erkende servicecentra en vraag om originele reserveonderdelen.

Onderhoud de apparatuur minstens twee keer per jaar. Het wordt aanbevolen een onderhoudscontract af te sluiten.

De apparatuur is bestemd voor professioneel gebruik en moet door getraind personeel worden gebruikt.

Gebruik de apparatuur voor de bereiding van voedsel zoals is beschreven in de gebruiksaanwijzingen. Elk ander gebruik is oneigenlijk.

Laat de apparatuur nooit lange tijd leeg functioneren. Warm het apparaat voor het gebruik op.

Controleer de apparatuur tijdens de werking.

Sluit de gaskraan en/of deactiveer de hoofdschakelaar van de elektrische voeding voor de apparatuur in het geval van een storing of defect aan de apparatuur.

Verricht de reiniging volgens de aanwijzingen van de paragraaf "AANWIJZINGEN VOOR DE REINIGING".



HOUD ONTVLAMBARE MATERIALEN BUITEN BEREIK VAN DE APPARATUUR. BRANDGEVAAR.

Sluit de ventilatieopeningen en de afvoeropeningen van de apparatuur niet af.

Maak de componenten van de apparatuur niet onklaar.

Deze handleiding op een veilige en bekende plaats bewaren zodat ze gedurende de levensduur van de apparatuur kan worden geraadpleegd.

De installatie en het onderhoud van de apparatuur dienen te worden verricht door gekwalificeerd en door de fabrikant erkend personeel, conform de toepasselijke veiligheidsnormen en de aanwijzingen van deze handleiding.

De onderhoud en het ombouwen naar een ander gastype van de apparatuur dienen te worden verricht door gekwalificeerd en door de fabrikant erkend personeel, conform de toepasselijke veiligheidsnormen en de aanwijzingen van deze handleiding.

10. GEBRUIK VAN DE KERAMISCH GLAS

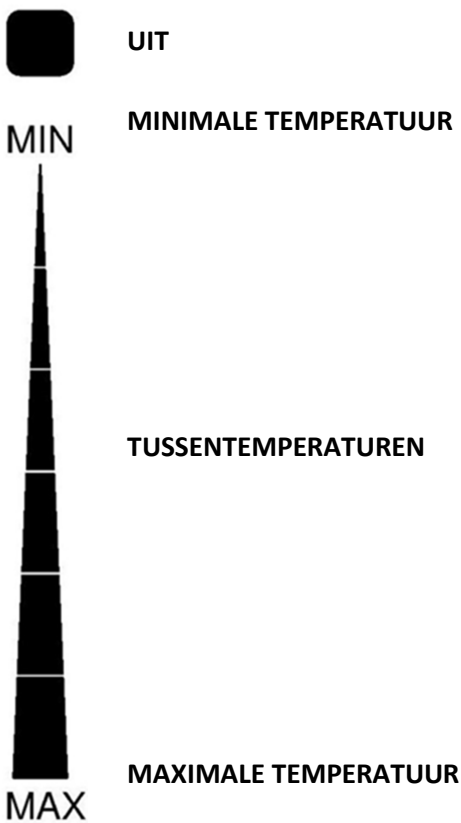
Opgelet: Gebruik pannen met een dikke bodem en een diameter die voor de bereidingszone geschikt is. De bodem van de pannen moet schoon, glad en droog zijn om krassen op het oppervlak van keramisch glas te voorkomen.

Plaats geen aluminiumfolie of kunststof houders op het warme oppervlak van keramisch glas.

Het blad van keramisch glas mag niet worden gebruikt als een steunblad.

IN- EN UITSCHAKELING VERWARMING

De knop van de thermostaat heeft de volgende standen:



ONTSTEKING

- Draai de knop van de thermostaat behorende bij de stand van de gekozen bereidingstemperatuur.



OPGELET: EEN LAMPJE OP HET INSTRUMENTENPANEEL GAAT BRANDEN OM AAN TE GEVEN DAT DE TEMPERATUUR IN DE BEREIDINGSZONE HOGER IS DAN 50°C.

UITSCHAKELING

- Draai de knop van de thermostaat op " 0 ".

11. GEBRUIK VAN DE KOOKPLAAT

FORNUIS GRILLPLATEN

De apparatuur is bestemd voor het bereiden van voedsel in pannen.

Pannen met een vlakke bodem gebruiken.

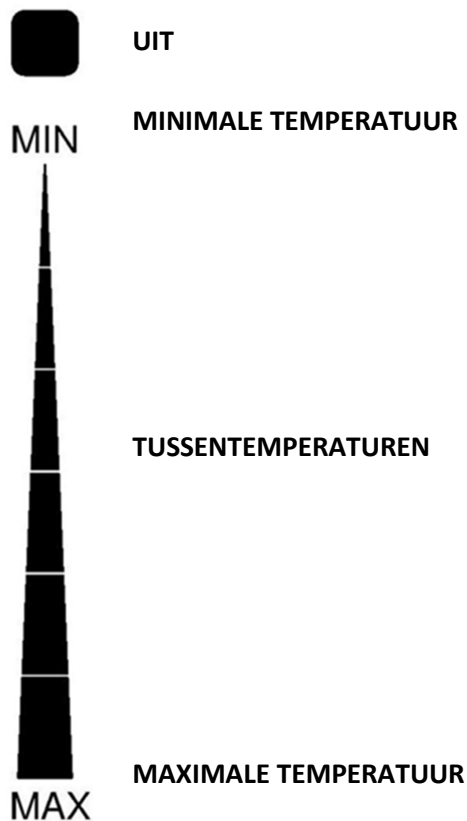
Laat de plaat niet ingeschakeld als er geen pan of een lege pan op is geplaatst.

Giet geen koude vloeistoffen op de warme plaat.

Installeer de apparatuur top niet op warme elementen.

IN- EN UITSCHAKELING VERWARMING

De knop van de thermostaat heeft de volgende standen:



ONTSTEKING

Draai de knop op de stand behorende bij de gekozen bereidingstemperatuur.

Het gele lampje gaat branden.

UITSCHAKELING

Draai de knop van de thermostaat op " 0 ".

Het gele lampje gaat alleen uit als alle platen zijn uitgeschakeld.

12. GEBRUIK VAN DE OVEN ELEKTRISCH

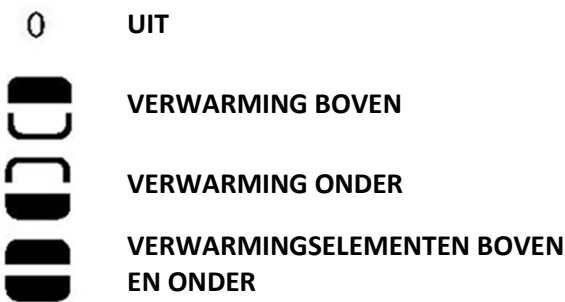
De apparatuur is bestemd voor het bereiden van voedsel op de meegeleverde roosters.

Laat de deur van de oven tijdens de werking niet open of op een kier staan.

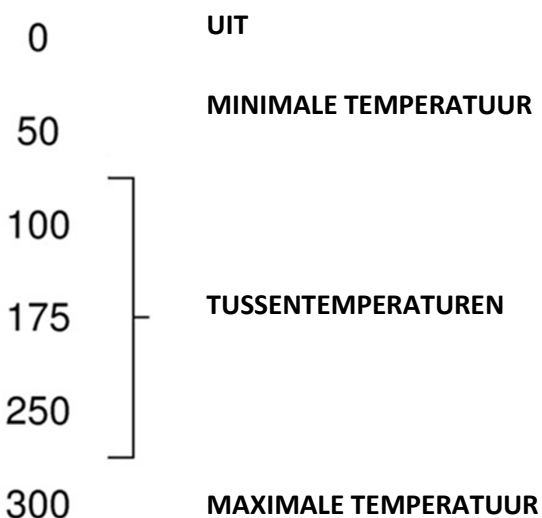
De apparatuur is voorzien van een handmatig herstelbare veiligheidsthermostaat die de verwarming onderbreekt als de bedrijfstemperatuur de toelaatbare maximum temperatuur overschrijdt.

IN- EN UITSCHAKELING VERWARMING

De functionering van de elektrische oven wordt gecontroleerd door twee knoppen (voor de keuze van het type verwarming en de bereidingstemperatuur). Het gele lampje geeft aan dat de verwarmingsweerstandingen zijn ingeschakeld. De knop van de keuzeschakelaar heeft de volgende standen:



De knop van de thermostaat heeft de volgende standen:



ONTSTEKING

Draai de knop van de keuzeschakelaar op de gekozen stand.

Draai de knop van de thermostaat behorende bij de stand van de gekozen bereidingstemperatuur.

Het gele lampje gaat branden.

Het gele lampje gaat uit om aan te geven dat de gekozen temperatuur is bereikt.

UITSCHAKELING

Draai de knop van de thermostaat op " 0 ".

Draai de knop van de keuzeschakelaar op " 0 ".

13. GEBRUIK VAN DE OVEN ELEKTRISCH CONVECTIE

De apparatuur is bestemd voor het bereiden van voedsel op de meegeleverde roosters.

Laat de deur van de oven tijdens de werking niet open of op een kier staan.

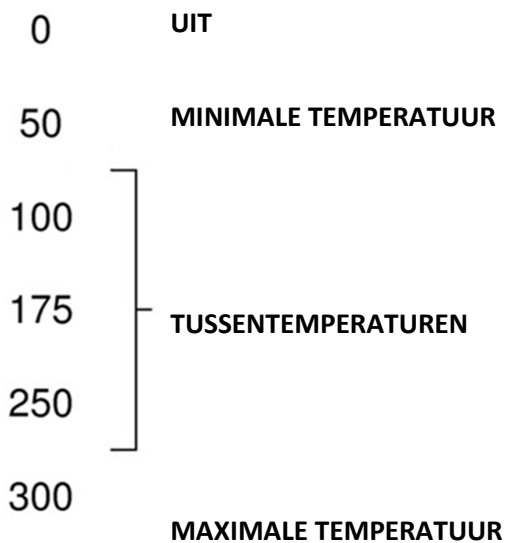
De apparatuur is voorzien van een handmatig herstelbare veiligheidsthermostaat die de verwarming onderbreekt als de bedrijfstemperatuur de toelaatbare maximum temperatuur overschrijdt.

IN- EN UITSCHAKELING VERWARMING

De functionering van de elektrische oven wordt gecontroleerd door twee knoppen (voor de keuze van het type verwarming en de bereidingstemperatuur). Het gele lampje geeft aan dat de verwarmingsweerstandingen zijn ingeschakeld. De knop van de keuzeschakelaar heeft de volgende standen:



De knop van de thermostaat heeft de volgende standen:



ONTSTEKING

Draai de knop van de keuzeschakelaar op de gekozen stand.

Draai de knop van de thermostaat behorende bij de stand van de gekozen bereidingstemperatuur.

Het gele lampje gaat branden.

Het gele lampje gaat uit om aan te geven dat de gekozen temperatuur is bereikt.

UITSCHAKELING

Draai de knop van de thermostaat op " 0 ".

Draai de knop van de keuzeschakelaar op " 0 ".

14. INUTILITEITSPERIODE

Verricht de volgende procedure voor een voorziene, lange inactiviteit van de apparatuur:

- Maak de apparatuur nauwgezet schoon.
- Een lap bevochtigd met vaselineolie over de roestvrijstalen oppervlakken halen zodat ze door een beschermend laagje worden bedekt.
- De deksels van de pannen open laten.
- Sluit de kranen of hoofdschakelaars voor de apparatuur.

Verricht de volgende procedure na een lange inactiviteit van de apparatuur:

- Controleer de apparatuur alvorens ze opnieuw te gebruiken.
- Laat de elektrische apparatuur minstens 60 minuten lang op minimale temperatuur werken.

IV. AANWIJZINGEN VOOR DE REINIGING

15. MEDEDELINGEN VOOR DE REINIGING



LEES DEZE HANDLEIDING AANDACHTIG DOOR. HET GEEFT BELANGRIJKE INFORMATIE OVER DE VEILIGHEID TIJDENS DE INSTALLATIE, HET GEBRUIK EN HET ONDERHOUD VAN DE APPARATUUR.



DE FABRIKANT AANVAARDT GEEN AANSPRAKELIJKHEID VOOR SCHADE WEGENS DE NIET-NALEIVING VAN DE ONDERSTAANDE PLICHTEN.



HAAL DE ELEKTRISCHE VOEDING VAN DE APPARATUUR LOS, INDIEN AANWEZIG, ALVORENS EEN HANDELING TE VERRICHTEN.

Reinig dagelijks de externe, gesatineerde oppervlakken van roestvrij staal, het oppervlak van de reservoirs en het oppervlak van de platen.

Laat de interne onderdelen van de apparatuur minstens twee keer per jaar door een erkend technicus reinigen.

Maak de vloer onder de apparatuur niet schoon met bijtende producten.

Reinig de apparatuur niet met directe waterstralen of hogedrukreinigers.

GESATINEERDE OPPERVLAKKEN

ROESTVRIJSTALEN

Maak de oppervlakken schoon met een doek of een lap bevochtigd met water en normale, niet-schurende reinigingsmiddelen. Wrijf met de doek in de richting van de satineringsring. Spoel regelmatig af en maak vervolgens zorgvuldig droog.

Gebruik geen metalen schuursponsjes of andere ijzernen voorwerpen.

Gebruik geen chemische producten die chloor bevatten.

Gebruik geen scherpe voorwerpen die krassen in de oppervlakken kunnen achterlaten.

VERCHROOMDE PLAAT (FORNUIS GRILLPLATEN)

- Maak het oppervlak schoon door de plaat op een lage temperatuur te houden (circa 80-100 °C). Gebruik een doek of een spons bevochtigd met water en azijn. Spoel regelmatig af en maak vervolgens zorgvuldig droog.
- Gebruik geen metalen schuursponsjes of schuurpoeder.
- Gebruik geen chemische producten die chloor bevatten.
- Gebruik geen scherpe voorwerpen die krassen in de oppervlakken kunnen achterlaten.

v. ONDERHOUDSAANWIJZINGEN

16. MEDEDELINGEN VOOR HET ONDERHOUDSPERSONEEL



DE FABRIKANT AANVAARDT GEEN AANSPRAKELIJKHEID VOOR SCHADE WEGENS DE NIET-NALEVING VAN DE ONDERSTAANDE PLICHTEN.

Het model van de apparatuur identificeren. Op de verpakking en op het typeplaatje van de apparatuur is het model aangegeven.

Installeer de apparatuur uitsluitend in voldoende geventileerde ruimten.

Sluit de ventilatieopeningen en de afvoeropeningen van de apparatuur niet af.

Maak de componenten van de apparatuur niet onklaar.

De onderhoud en het ombouwen naar een ander gastype van de apparatuur dienen te worden verricht door gekwalificeerd en door de fabrikant erkend personeel, conform de toepasselijke veiligheidsnormen en de aanwijzingen van deze handleiding.

17. AANPASSING OP EEN ANDER GASTYPE

Zie het hoofdstuk " Installatieaanwijzingen ".

18. INBEDRIJFSTELLING

Zie het hoofdstuk " Installatieaanwijzingen ".

19. STORINGEN OPLOSSEN

BLAD VAN KERAMISCH GLAS

HET GEKOZEN STRALINGSELEMENT VERWARMT NIET.

Mogelijke oorzaken:

- Controleer de zekeringsventielen.
- Hoofdschakelaar niet ingeschakeld.
- Voedingsspanning te laag of verkeerde elektrische aansluiting van de apparatuur.
- De thermostaat voor de regeling van de temperatuur is defect.
- Element defect of verkeerd aangesloten (onderste weerstand doorgebrand).

DE VERWARMING KAN NIET WORDEN GEREGELD.

Mogelijke oorzaken:

- De thermostaat voor de regeling van de temperatuur is defect.

KOOKPLAAT FORNUIS GRILLPLATEN

HET GEKOZEN STRALINGSELEMENT VERWARMT NIET.

Mogelijke oorzaken:

- Controleer de zekeringsventielen.
- Hoofdschakelaar niet ingeschakeld.
- Voedingsspanning te laag of verkeerde elektrische aansluiting van de apparatuur.
- De thermostaat voor de regeling van de temperatuur is defect.
- Element defect of verkeerd aangesloten (onderste weerstand doorgebrand).

DE VERWARMING KAN NIET WORDEN GEREGELD.

Mogelijke oorzaken:

- De thermostaat voor de regeling van de temperatuur is defect.

ELEKTRISCHE OVEN

DE APPARATUUR WARMT NIET OP.

Mogelijke oorzaken:

- De thermostaat voor de regeling van de temperatuur is defect.
- De weerstanden zijn defect.
- De veiligheidsthermostaat heeft ingegrepen.

DE VERWARMING KAN NIET WORDEN GEREGELD.

Mogelijke oorzaken:

- De thermostaat voor de regeling van de temperatuur is defect.

20. VERVANGING VAN DE COMPONENTEN

MEDEDELINGEN VOOR DE VERVANGING VAN COMPONENTEN



SLUIT DE GASKRAAN EN/OF DEACTIVEER DE HOOFDSCHAKELAAR VAN DE ELEKTRISCHE VOEDING VOOR HET APPARAAT AF.



VERIFIEER NA DE VERVANGING VAN EEN ELEMENT VAN HET GASCIRCUIT OF DE AANSLUITPUNTEN OP HET CIRCUIT NIET LEKKEN.



HAAL DE ELEKTRISCHE VOEDING VAN DE APPARATUUR LOS, INDIEN AANWEZIG, ALVORENS EEN HANDELING TE VERRICHTEN.



VERIFIEER NA DE VERVANGING VAN EEN COMPONENT VAN HET ELEKTRISCHE CIRCUIT OF HET CORRECT OP DE BEDRADING IS AANGESLOTEN.

BLAD VAN KERAMISCH GLAS

VERVANG DE STRALINGSELEMENTEN

Demonteer het bedieningspaneel.

Demonteer en verwijder de tray aan de voorkant door hem omlaag te kantelen.

Vervang het defecte component.

Hermonteer alle delen. Verricht de demontageprocedure in omgekeerde volgorde.

VERVANGING VAN DE THERMOSTAAT

Demonteer het bedieningspaneel.

Demonteer en verwijder de tray aan de voorkant door hem omlaag te kantelen.

Verwijder de bol van zijn plaats en vervang het defecte component.

Hermonteer alle delen. Verricht de demontageprocedure in omgekeerde volgorde.

BLAD VAN KERAMISCH GLAS

Laat het steunblad van keramisch glas door de fabrikant vervangen als het gebarsten of gebroken is.

KOOKPLAAT FORNUIS GRILLPLATEN

VERVANG DE STRALINGSELEMENTEN

Demonteer het bedieningspaneel.

Demonteer en verwijder de tray aan de voorkant door hem omlaag te kantelen.

Vervang het defecte component.

Hermonteer alle delen. Verricht de demontageprocedure in omgekeerde volgorde.

VERVANGING VAN DE THERMOSTAAT

Demonteer het bedieningspaneel.

Demonteer en verwijder de tray aan de voorkant door hem omlaag te kantelen.

Verwijder de bol van zijn plaats en vervang het defecte component.

Hermonteer alle delen. Verricht de demontageprocedure in omgekeerde volgorde.

VERVANGING VAN DE VENTILATOR EN DE THERMISCHE ZEKERING

Demonteer het bedieningspaneel.

Verwijder het deksel van de ventilator.

Demonteer en vervang het component.

Hermonteer alle delen. Verricht de demontageprocedure in omgekeerde volgorde.

ELEKTRISCHE OVEN

VERVANGING VAN DE KEUZESCHAKELAAR EN HET LAMPJE.

Demonteer het bedieningspaneel.

Demonteer en vervang het component.

Hermonteer alle delen. Verricht de demontageprocedure in omgekeerde volgorde.

VERVANGING VAN DE BEDRIJFSTHERMOSTAAT EN DE VEILIGHEIDSTHERMOSTAAT.

Demonteer het bedieningspaneel.
Verwijder de bol van zijn plaats bevestigd aan de zijkant van de oven.
Demonteer en vervang het component.
Hermonteer alle delen. Verricht de demontageprocedure in omgekeerde volgorde.

VERVANGING VAN DE WEERSTAND

Demonteer de bodem (alleen voor onderste weerstanden).
Draai de schroef los die de weerstand aan de oven bevestigd en verwijder de weerstand ongeveer 10 cm.
Hermonteer alle delen. Verricht de demontageprocedure in omgekeerde volgorde.

ELEKTRISCHE HETELUCHTOVEN

VERVANGING VAN DE KEUZESCHAKELAAR EN HET LAMPJE.

Demonteer het bedieningspaneel.
Demonteer en vervang het component.
Hermonteer alle delen. Verricht de demontageprocedure in omgekeerde volgorde.

VERVANGING VAN DE BEDRIJFSTHERMOSTAAT EN DE VEILIGHEIDSTHERMOSTAAT.

Demonteer het bedieningspaneel.
Verwijder de bol van zijn plaats bevestigd aan de zijkant van de oven.
Demonteer en vervang het component.
Hermonteer alle delen. Verricht de demontageprocedure in omgekeerde volgorde.

VERVANGING VAN DE WEERSTAND

Demonteer de bodem (alleen voor onderste weerstanden).
Draai de schroef los die de weerstand aan de oven bevestigd en verwijder de weerstand ongeveer 10 cm.
Hermonteer alle delen. Verricht de demontageprocedure in omgekeerde volgorde.

VERVANGING VAN DE MOTOR

Verwijder de bodem van de oven.
Verwijder de buis.

Verwijder de motorsteun.
Demonteer en vervang het component.
Hermonteer alle delen. Verricht de demontageprocedure in omgekeerde volgorde.

21. REINIGING VAN DE INTERNE ONDERDELEN

Controleer de staat van de inwendige onderdelen van de apparatuur.
Verwijder eventueel vuil.
Controleer en reinig het rookafvoersysteem.

22. HOOFDCOMPONENTEN

KOOKPLAAT FORNUIS GRILLPLATEN

- Lampje
- Ventilator
- Verwarmingselement bereidingszone

BLAD VAN KERAMISCH GLAS

- BLAD VAN KERAMISCH GLAS
- Lampje
- Stralingselementen
- Bedrijfstermostaat

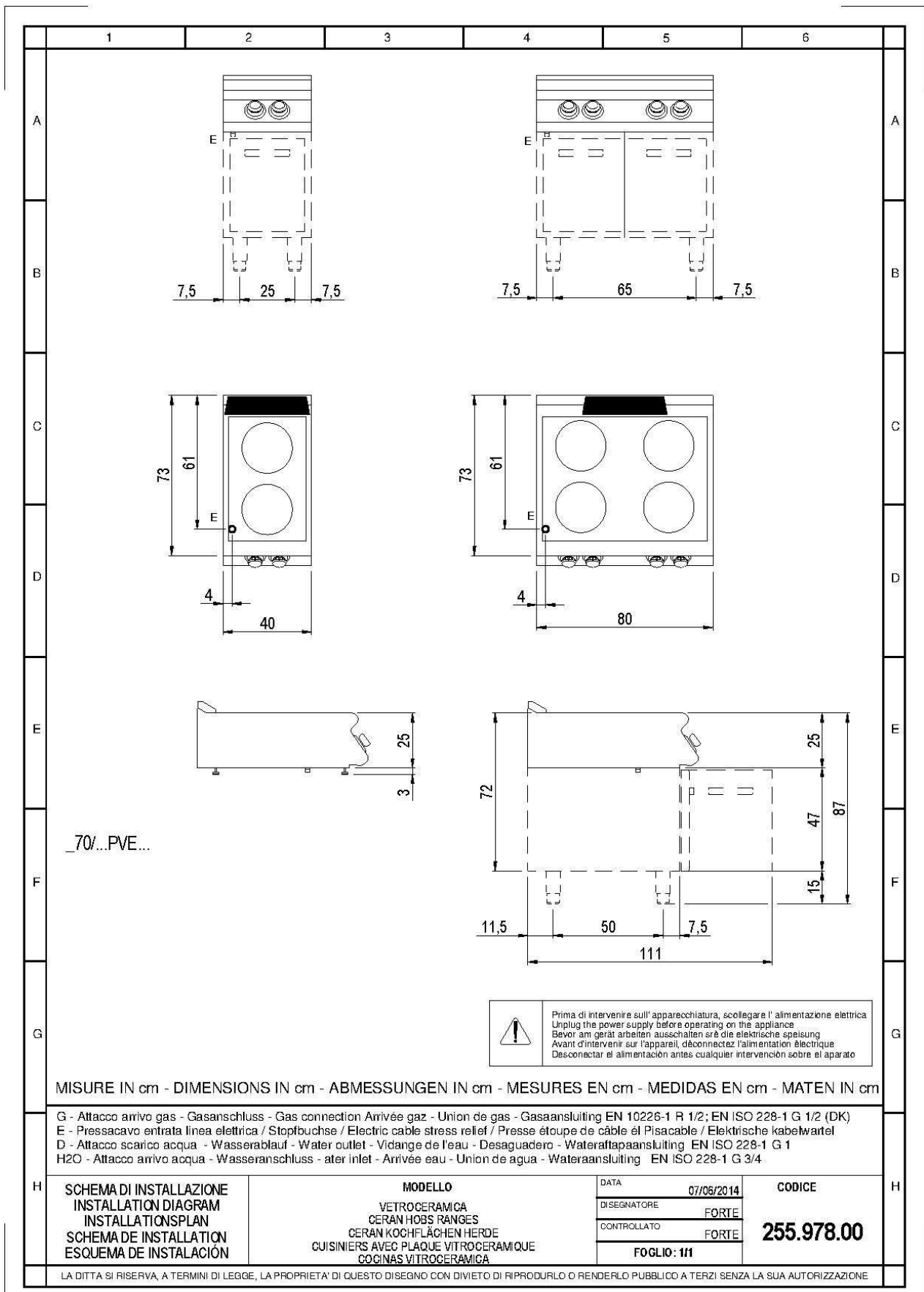
ELEKTRISCHE OVEN

- Keuzeschakelaar
- Bedrijfstermostaat
- Veiligheidstermostaat
- Weerstand
- Lampje

ELEKTRISCHE HETELUCHTOVEN

- Keuzeschakelaar
- Bedrijfstermostaat
- Veiligheidstermostaat
- Weerstand
- Lampje
- motor
- ventilator

VI. SCHEMI DI INSTALLAZIONE – INSTALLATIONS PLAN - INSTALLATION DIAGRAM – SCHEMA D’INSTALLATION – ESQUEMA DE INSTALACION – INSTALLATIESCHEMA



1 2 3 4 5 6

A

B

C

D

E

F

G

H

A

B

C

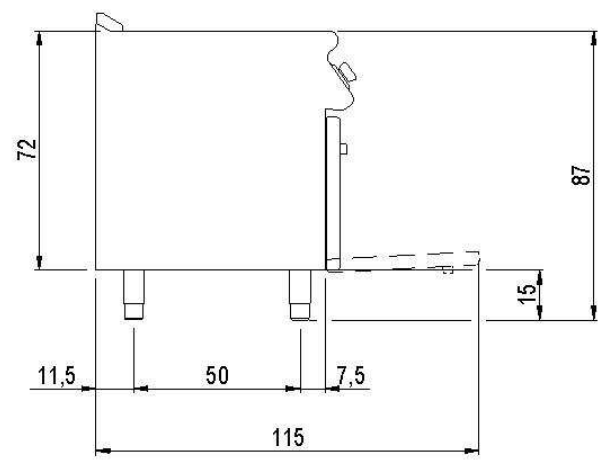
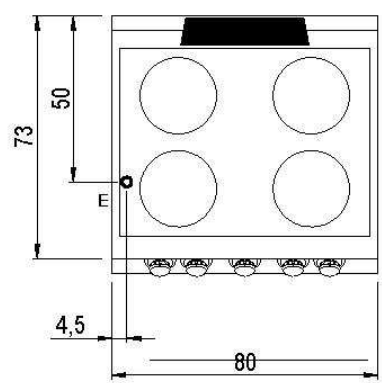
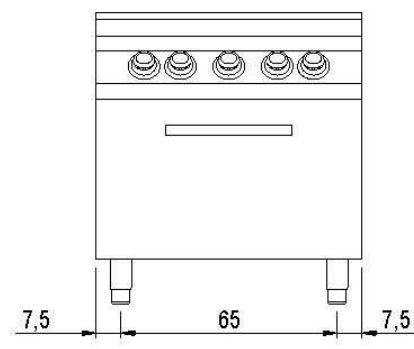
D

E


F

G

H



_70/...CFVE...

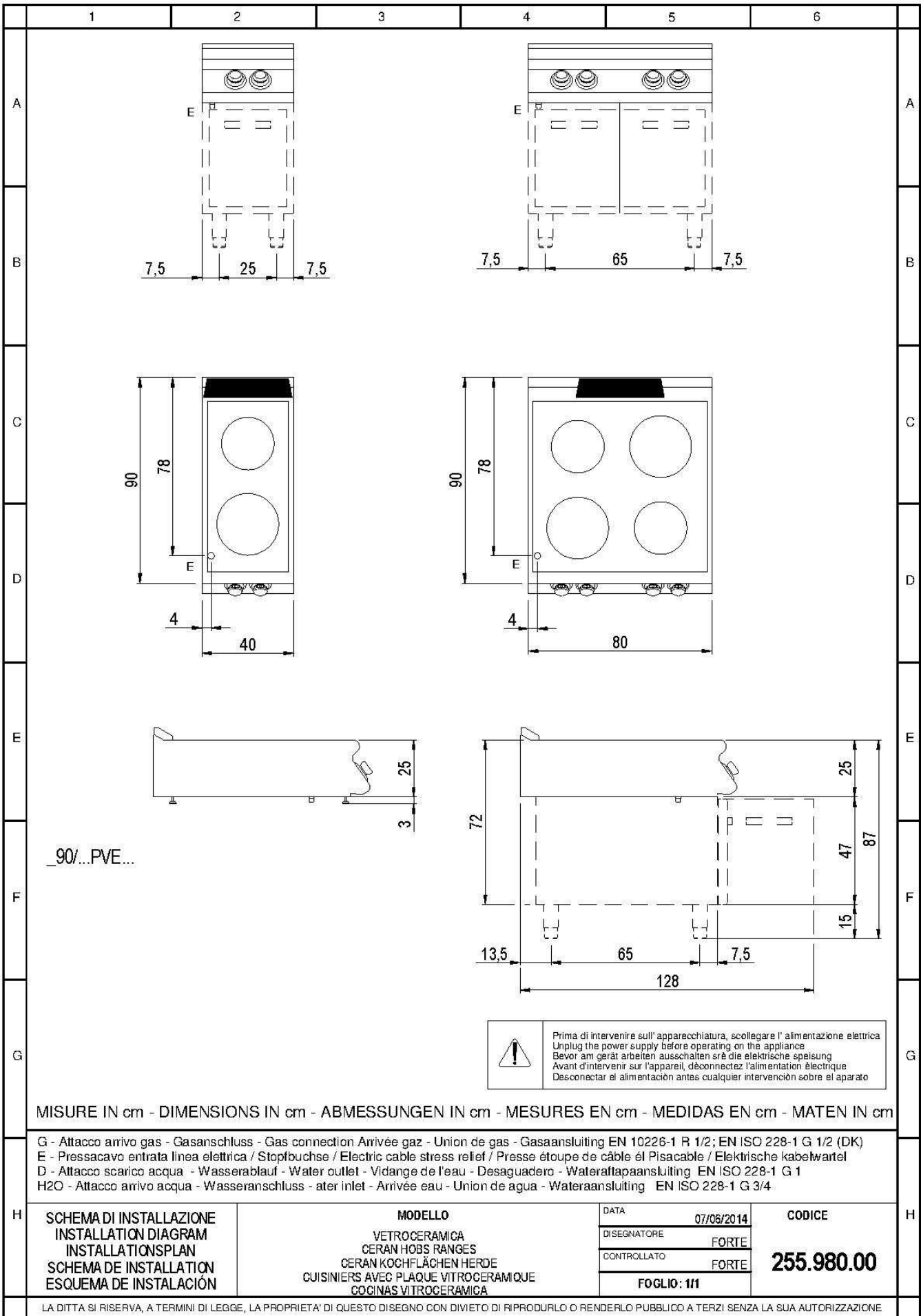
 Prima di intervenire sull'apparecchiatura, scollegare l'alimentazione elettrica
 Unplug the power supply before operating on the appliance
 Bevor am gerät arbeiten ausschalten sr è die elektrische speisung
 Avant d'intervenir sur l'appareil, déconnectez l'alimentation électrique
 Desconectar el alimentación antes cualquier intervencion sobre el aparato

MISURE IN cm - DIMENSIONS IN cm - ABMESSUNGEN IN cm - MESURES EN cm - MEDIDAS EN cm - MATEN IN cm

G - Attacco arrivo gas - Gasanschluss - Gas connection Arrivée gaz - Union de gas - Gasaansluiting EN 10226-1 R 1/2; EN ISO 228-1 G 1/2 (DK)
 E - Pressacavo entrata linea elettrica / Stopfbuchse / Electric cable stress relief / Presse étoupe de câble él Pisacable / Elektrische kabelwartel
 D - Attacco scarico acqua - Wasserablauf - Water outlet - Vidange de l'eau - Desaguadero - Wateraftapaansluiting EN ISO 228-1 G 1
 H2O - Attacco arrivo acqua - Wasseranschluss - ater inlet - Arrivée eau - Union de agua - Wateraansluiting EN ISO 228-1 G 3/4

| | | | |
|---|---|---|--|
| H SCHEMA DI INSTALLAZIONE INSTALLATION DIAGRAM INSTALLATIONSPLAN SCHEMA DE INSTALLATION ESQUEMA DE INSTALACIÓN | MODELLO VETROCERAMICA CERAN HOBS RANGES CERAN KOCHFLÄCHEN HERDE CUISINIERS AVEC PLAQUE VITROCERAMIQUE COCINAS VITROCERAMICA | DATA 07/06/2014 DI SEGNA TORE FORTE CONTROLLATO FORTE | CODICE 255.979.00 |
| | | FOGLIO: 111 | |
| | | | |
| | | | |

LA DITTA SI RISERVA, A TERMINI DI LEGGE, LA PROPRIETA' DI QUESTO DISEGNO CON DIVIETO DI RIPRODURLO O RENDERLO PUBBLICO A TERZI SENZA LA SUA AUTORIZZAZIONE



SCHEMA DI INSTALLAZIONE
 INSTALLATION DIAGRAM
 INSTALLATIONSPLAN
 SCHEMA DE INSTALLATION
 ESQUEMA DE INSTALACIÓN

MODELLO
 VETROKERAMICA
 CERAN HOBS RANGES
 CERAN KOCHFLÄCHEN HERDE
 CUISINIERS AVEC PLAQUE VITROCERAMIQUE
 COCINAS VITROCERAMICA

| | |
|--------------------|------------|
| DATA | 07/06/2014 |
| DI SEGNATORE | FORTE |
| CONTROLLATO | FORTE |
| FOGLIO: 111 | |

CODICE
255.980.00

LA DITTA SI RISERVA, A TERMINI DI LEGGE, LA PROPRIETA' DI QUESTO DISEGNO CON DIVIETO DI RIPRODURLO O RENDERLO PUBBLICO A TERZI SENZA LA SUA AUTORIZZAZIONE

1 2 3 4 5 6

A

B

C

D

E

F

G

H

A

B

C

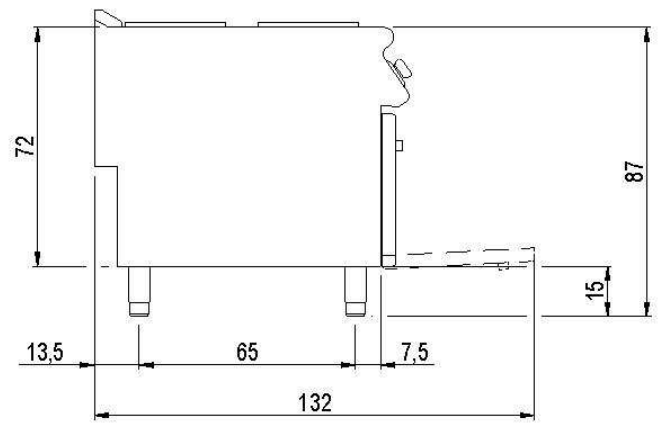
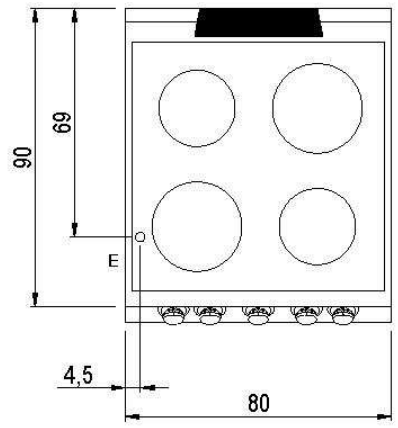
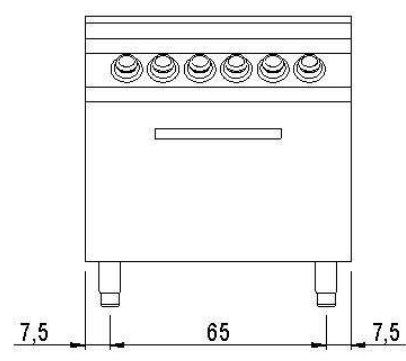
D

E

F

G

H



90/...CFVE...

! Prima di intervenire sull'apparecchiatura, scollegare l'alimentazione elettrica
 Unplug the power supply before operating on the appliance
 Bevor am gerät arbeiten ausschalten sr è die elektrische speisung
 Avant d'intervenir sur l'appareil, déconnectez l'alimentation électrique
 Desconectar el alimentación antes cualquier intervencion sobre el aparato

MISURE IN cm - DIMENSIONS IN cm - ABMESSUNGEN IN cm - MESURES EN cm - MEDIDAS EN cm - MATEN IN cm

G - Attacco arrivo gas - Gasanschluss - Gas connection Arrivée gaz - Union de gas - Gasaansluiting EN 10226-1 R 1/2; EN ISO 228-1 G 1/2 (DK)
 E - Pressacavo entrata linea elettrica / Stopfbuchse / Electric cable stress relief / Presse étoupe de câble él Pisacable / Elektrische kabelwartel
 D - Attacco scarico acqua - Wasserablauf - Water outlet - Vidange de l'eau - Desaguadero - Wateraftapaansluiting EN ISO 228-1 G 1
 H2O - Attacco arrivo acqua - Wasseranschluss - ater inlet - Arrivée eau - Union de agua - Wateraansluiting EN ISO 228-1 G 3/4

| | | | | | |
|---|--|--|--------------|------------|------------|
| H | SCHEMA DI INSTALLAZIONE INSTALLATION DIAGRAM INSTALLATIONSPLAN SCHEMA DE INSTALLATION ESQUEMA DE INSTALACIÓN | MODELLO VETROCERAMICA CERAN HOBS RANGES CERAN KOCHFLÄCHEN HERDE CUISINIERS AVEC PLAQUE VITROCERAMIQUE COCINAS VITROCERAMICA | DATA | 07/06/2014 | CODICE |
| | | | DI SEGNATORE | FORTE | |
| | | | CONTROLLATO | FORTE | 255.981.00 |
| | | | FOGLIO: 111 | | |

LA DITTA SI RISERVA, A TERMINI DI LEGGE, LA PROPRIETA' DI QUESTO DISEGNO CON DIVIETO DI RIPRODURLO O RENDERLO PUBBLICO A TERZI SENZA LA SUA AUTORIZZAZIONE

1 2 3 4 5 6

A

B

C

D

E

F

G

H

A

B

C

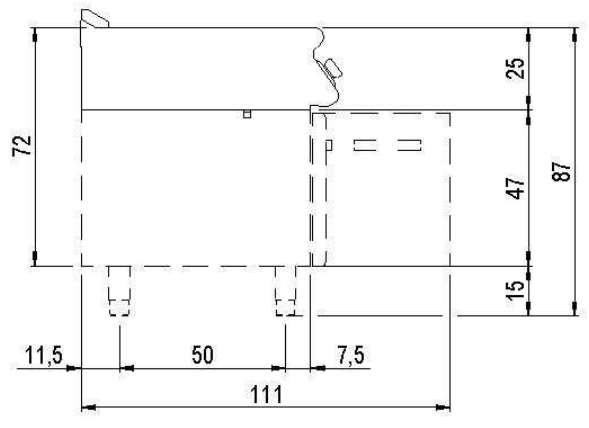
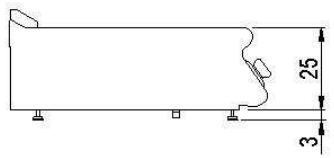
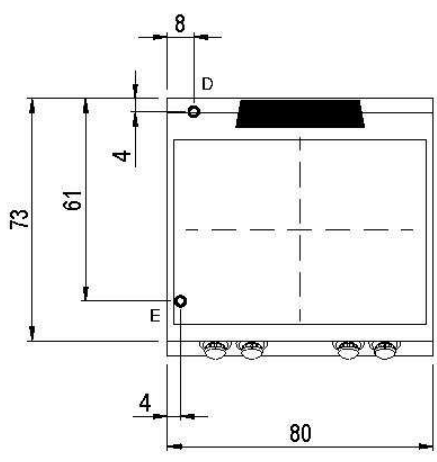
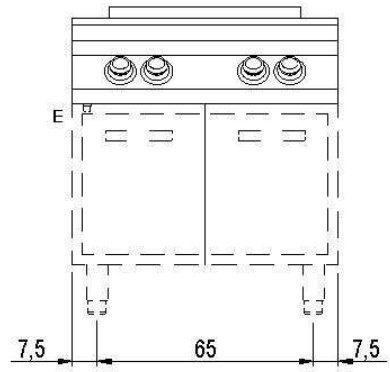
D

E

F

G

H



_70/...TPE...

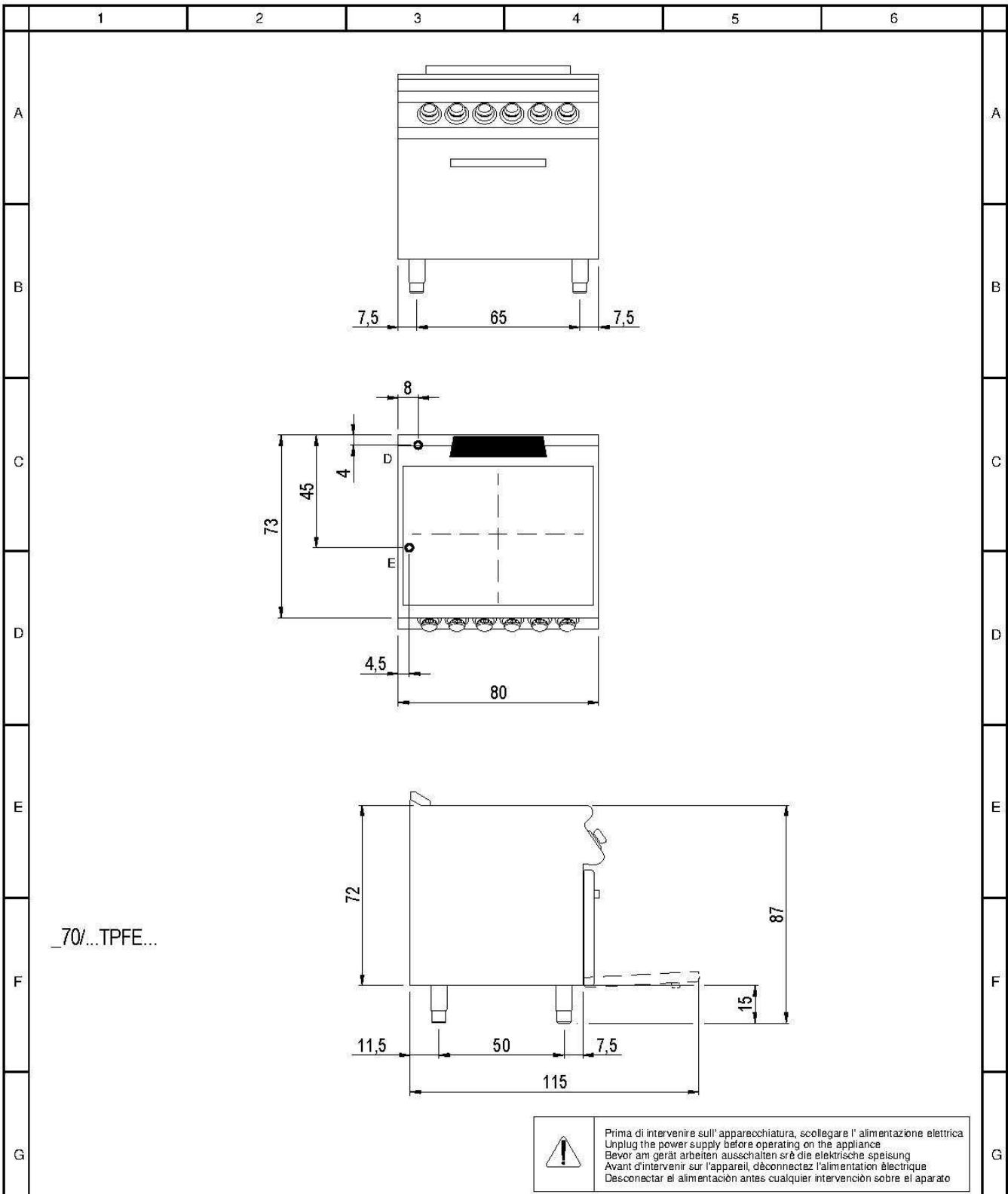
! Prima di intervenire sull'apparecchiatura, scollegare l'alimentazione elettrica
 Unplug the power supply before operating on the appliance
 Bevor am gerät arbeiten ausschalten sr è die elektrische speisung
 Avant d'intervenir sur l'appareil, déconnectez l'alimentation électrique
 Desconectar el alimentación antes cualquier intervención sobre el aparato

MISURE IN cm - DIMENSIONS IN cm - ABMESSUNGEN IN cm - MESURES EN cm - MEDIDAS EN cm - MATEN IN cm

G - Attacco arrivo gas - Gasanschluss - Gas connection Arrivée gaz - Union de gas - Gasaansluiting EN 10226-1 R 1/2; EN ISO 228-1 G 1/2 (DK)
 E - Pressacavo entrata linea elettrica / Stopfbuchse / Electric cable stress relief / Presse étoupe de câble él Piscable / Elektrische kabelwartel
 D - Attacco scarico acqua - Wasserablauf - Water outlet - Vidange de l'eau - Desaguadero - Wateraftapaansluiting EN ISO 228-1 G 1
 H2O - Attacco arrivo acqua - Wasseranschluss - ater inlet - Arrivée eau - Union de agua - Wateraansluiting EN ISO 228-1 G 3/4

| | | | | | |
|---|--|--|--------------|------------|------------|
| H | SCHEMA DI INSTALLAZIONE INSTALLATION DIAGRAM INSTALLATIONSPLAN SCHEMA DE INSTALLATION ESQUEMA DE INSTALACIÓN | MODELLO CUCINE TUTTAPIASTRA ELETTRICHE ELECTRIC HEATED SOLID TOP RANGES ELEKTRO GLÜHPLATTENHERDE PLAQUES CHAUFFANTES ÉLECTRIQUES COCINAS ELECTRICAS CON PLANCHA | DATA | 07/06/2014 | CODICE |
| | | | DI SEGNATORE | FORTE | |
| | | | CONTROLLATO | FORTE | 255.982.00 |
| | | | FOGLIO: 111 | | |

LA DITTA SI RISERVA, A TERMINI DI LEGGE, LA PROPRIETÀ DI QUESTO DISEGNO CON DIVIETO DI RIPRODURLO O RENDERLO PUBBLICO A TERZI SENZA LA SUA AUTORIZZAZIONE



_70/...TPFE...

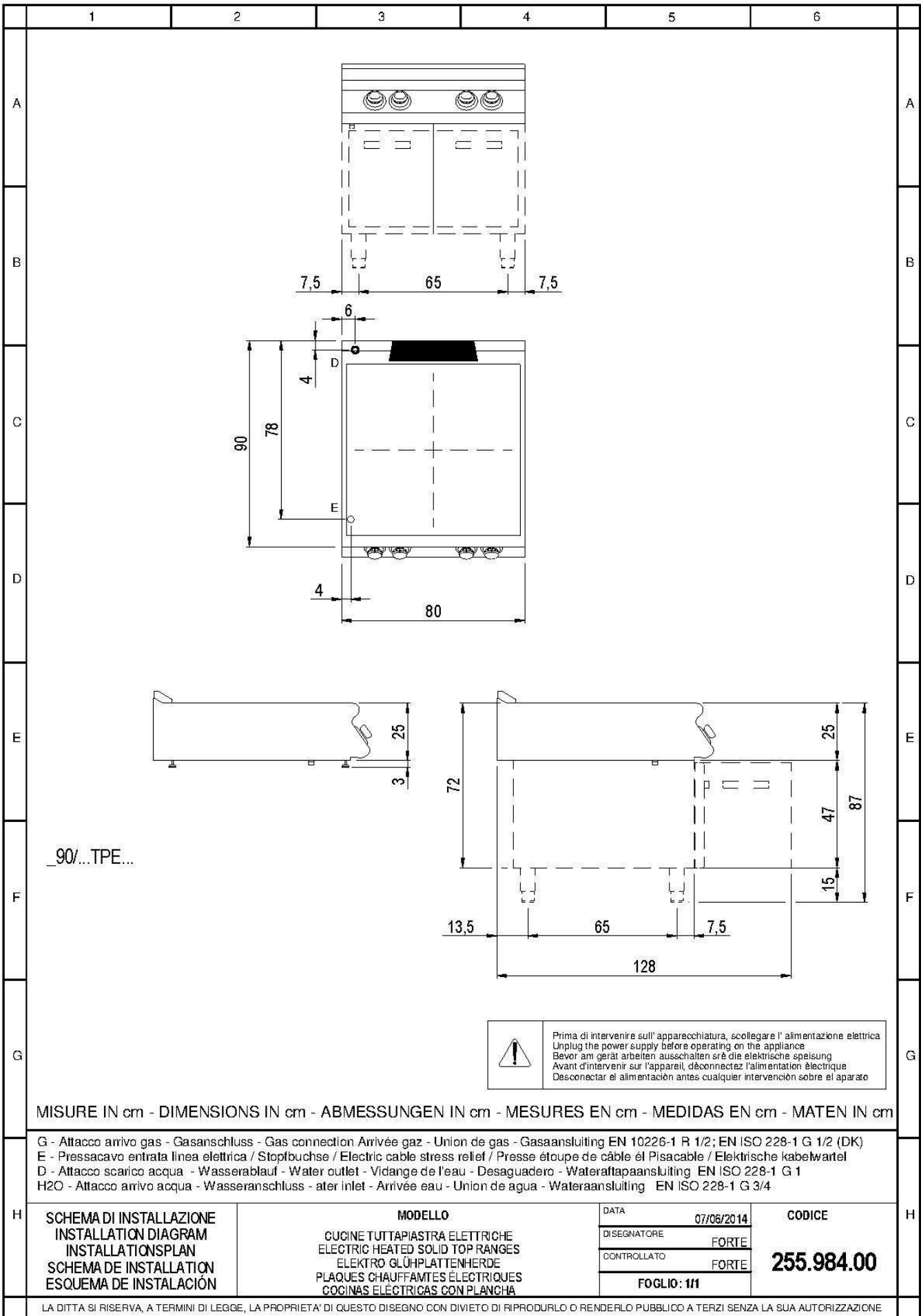
! Prima di intervenire sull'apparecchiatura, scollegare l'alimentazione elettrica
 Unplug the power supply before operating on the appliance
 Bevor am gerät arbeiten ausschalten sr è die elektrische speisung
 Avant d'intervenir sur l'appareil, déconnectez l'alimentation électrique
 Desconectar el alimentación antes cualquier intervencion sobre el aparato

MISURE IN cm - DIMENSIONS IN cm - ABMESSUNGEN IN cm - MESURES EN cm - MEDIDAS EN cm - MATEN IN cm

G - Attacco arrivo gas - Gasanschluss - Gas connection Arrivée gaz - Union de gas - Gasaansluiting EN 10226-1 R 1/2; EN ISO 228-1 G 1/2 (DK)
 E - Pressacavo entrata linea elettrica / Stopfbuchse / Electric cable stress relief / Presse étoupe de câble él Piscable / Elektrische kabelwartel
 D - Attacco scarico acqua - Wasserablauf - Water outlet - Vidange de l'eau - Desaguadero - Wateraftapaansluiting EN ISO 228-1 G 1
 H2O - Attacco arrivo acqua - Wasseranschluss - ater inlet - Arrivée eau - Union de agua - Wateraansluiting EN ISO 228-1 G 3/4

| | | | | | | |
|---|--|--|--------------|------------|---------------------------------|---|
| H | SCHEMA DI INSTALLAZIONE INSTALLATION DIAGRAM INSTALLATIONSPLAN SCHEMA DE INSTALLATION ESQUEMA DE INSTALACIÓN | MODELLO CUCINE TUTTAPIASTRA ELETTRICHE ELECTRIC HEATED SOLID TOP RANGES ELEKTRO GLÜHPLATTENHERDE PLAQUES CHAUFFANTES ÉLECTRIQUES COCINAS ELECTRICAS CON PLANCHA | DATA | 07/06/2014 | CODICE 255.983.00 | H |
| | | | DI SEGNATORE | FORTE | | |
| | | | CONTROLLATO | FORTE | | |
| | | | FOGLIO: 111 | | | |

LA DITTA SI RISERVA, A TERMINI DI LEGGE, LA PROPRIETÀ DI QUESTO DISEGNO CON DIVIETO DI RIPRODURLO O RENDERLO PUBBLICO A TERZI SENZA LA SUA AUTORIZZAZIONE



90/...TPE...

! Prima di intervenire sull'apparecchiatura, scollegare l'alimentazione elettrica
 Unplug the power supply before operating on the appliance
 Bevor am gerät arbeiten ausschalten sr è die elektrische speisung
 Avant d'intervenir sur l'appareil, déconnectez l'alimentation électrique
 Desconectar el alimentación antes cualquier intervencion sobre el aparato

MISURE IN cm - DIMENSIONS IN cm - ABMESSUNGEN IN cm - MESURES EN cm - MEDIDAS EN cm - MATEN IN cm

G - Attacco arrivo gas - Gasanschluss - Gas connection Arrivée gaz - Union de gas - Gasaansluiting EN 10226-1 R 1/2; EN ISO 228-1 G 1/2 (DK)
 E - Pressacavo entrata linea elettrica / Stopfbuchse / Electric cable stress relief / Presse étoupe de câble él Pisacable / Elektrische kabelwartel
 D - Attacco scarico acqua - Wasserablauf - Water outlet - Vidange de l'eau - Desaguadero - Wateraftapaansluiting EN ISO 228-1 G 1
 H2O - Attacco arrivo acqua - Wasseranschluss - ater inlet - Arrivée eau - Union de agua - Wateraansluiting EN ISO 228-1 G 3/4

| | | | | | | |
|---|--|--|--------------|------------|---------------------------------|---|
| H | SCHEMA DI INSTALLAZIONE INSTALLATION DIAGRAM INSTALLATIONSPLAN SCHEMA DE INSTALLATION ESQUEMA DE INSTALACIÓN | MODELLO CUCINE TUTTAPIASTRA ELETTRICHE ELECTRIC HEATED SOLID TOP RANGES ELEKTRO GLÜHPLATTENHERDE PLAQUES CHAUFFANTES ÉLECTRIQUES COCINAS ELECTRICAS CON PLANCHA | DATA | 07/06/2014 | CODICE 255.984.00 | H |
| | | | DI SEGNATORE | FORTE | | |
| | | | CONTROLLATO | FORTE | | |
| | | | FOGLIO: 111 | | | |

LA DITTA SI RISERVA, A TERMINI DI LEGGE, LA PROPRIETÀ DI QUESTO DISEGNO CON DIVIETO DI RIPRODURLO O RENDERLO PUBBLICO A TERZI SENZA LA SUA AUTORIZZAZIONE

1 2 3 4 5 6

A

B

C

D

E

F

G

H

A

B

C

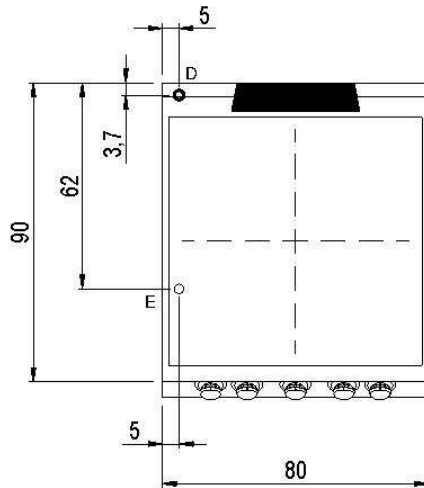
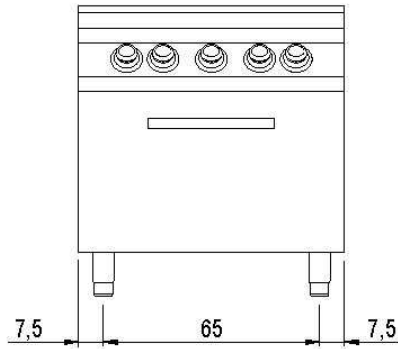
D

E

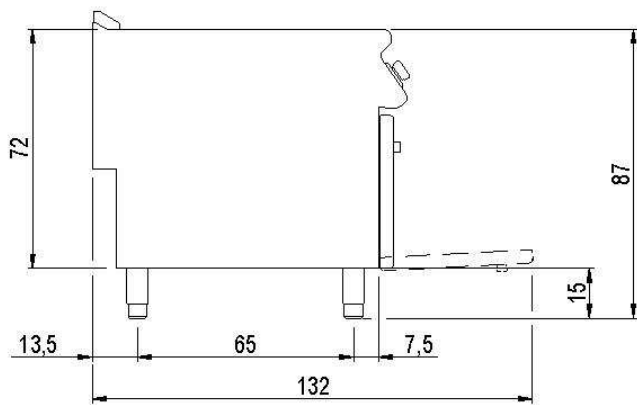
F


G

H



_90/...TPFE...



 Prima di intervenire sull'apparecchiatura, scollegare l'alimentazione elettrica
 Unplug the power supply before operating on the appliance
 Bevor am gerät arbeiten ausschalten sr è die elektrische speisung
 Avant d'intervenir sur l'appareil, déconnectez l'alimentation électrique
 Desconectar el alimentación antes cualquier intervencion sobre el aparato

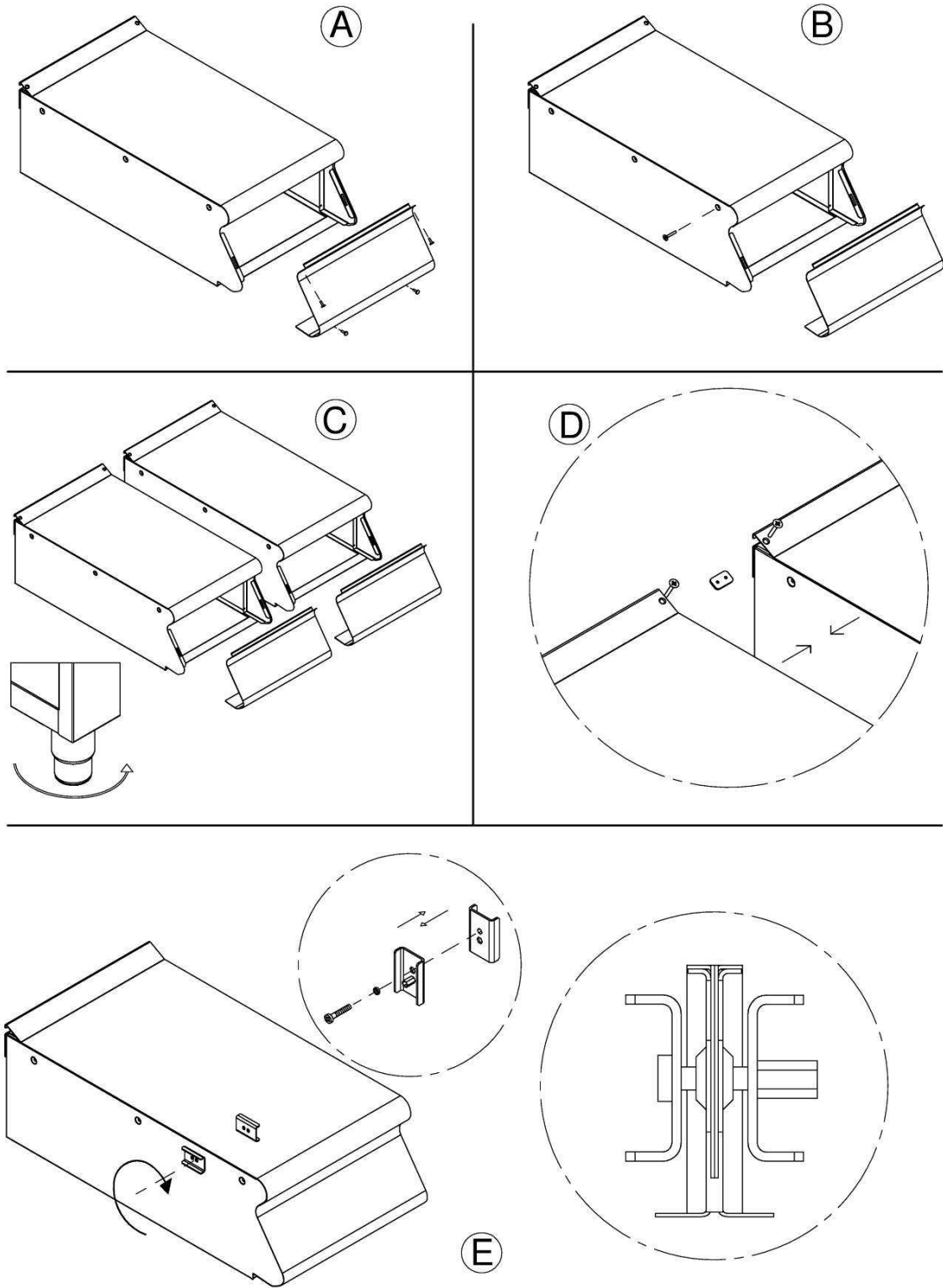
MISURE IN cm - DIMENSIONS IN cm - ABMESSUNGEN IN cm - MESURES EN cm - MEDIDAS EN cm - MATEN IN cm

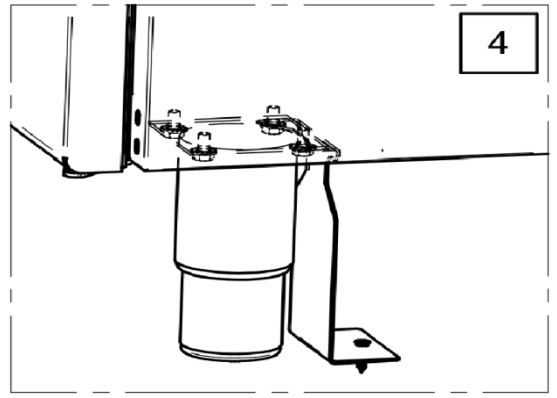
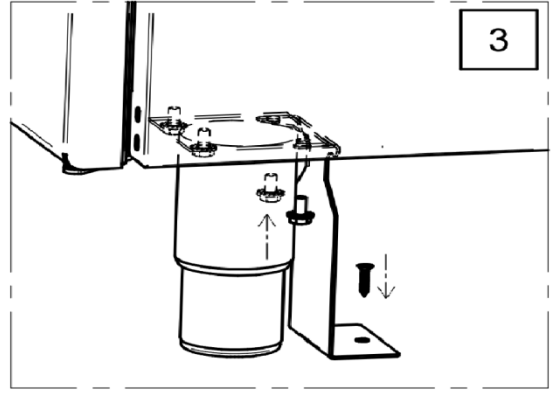
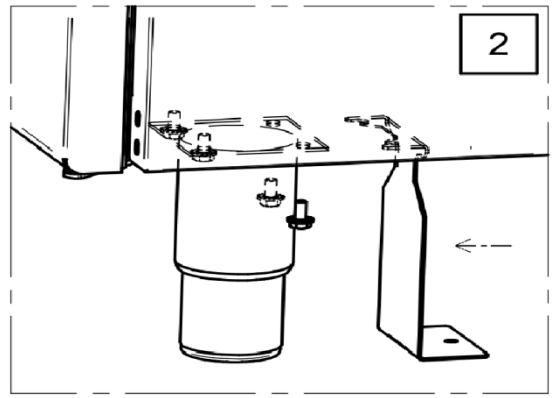
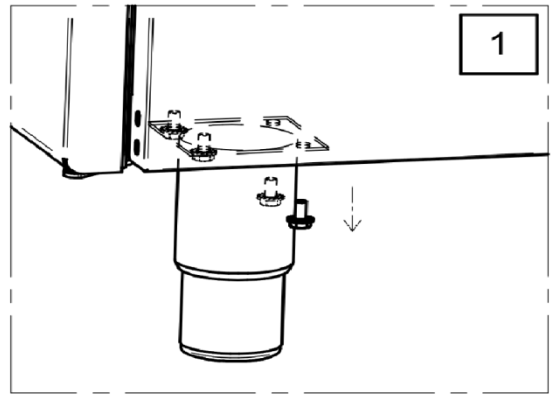
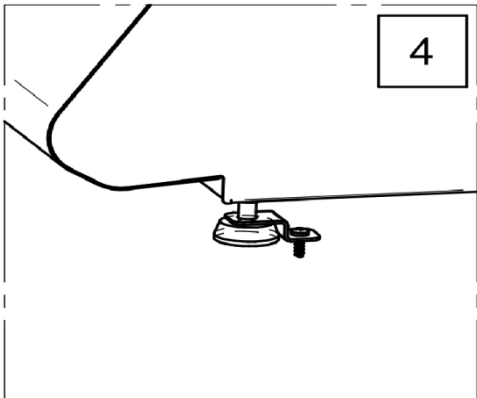
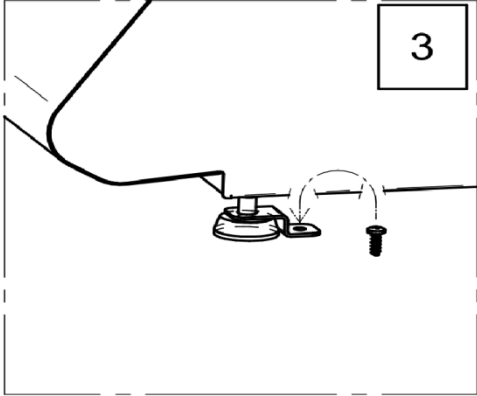
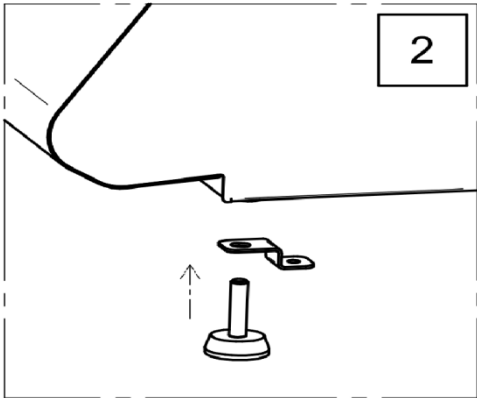
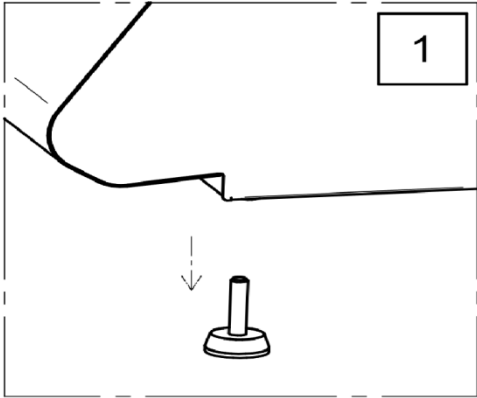
G - Attacco arrivo gas - Gasanschluss - Gas connection Arrivée gaz - Union de gas - Gasaansluiting EN 10226-1 R 1/2; EN ISO 228-1 G 1/2 (DK)
 E - Pressacavo entrata linea elettrica / Stopfbuchse / Electric cable stress relief / Presse étoupe de câble él Pisacable / Elektrische kabelwartel
 D - Attacco scarico acqua - Wasserablauf - Water outlet - Vidange de l'eau - Desaguadero - Wateraftapaansluiting EN ISO 228-1 G 1
 H2O - Attacco arrivo acqua - Wasseranschluss - ater inlet - Arrivée eau - Union de agua - Wateraansluiting EN ISO 228-1 G 3/4

| | | | |
|--|--|-----------------------|----------------------|
| SCHEMA DI INSTALLAZIONE INSTALLATION DIAGRAM INSTALLATIONSPLAN SCHEMA DE INSTALLATION ESQUEMA DE INSTALACIÓN | MODELLO CUCINE TUTTAPIASTRA ELETTRICHE ELECTRIC HEATED SOLID TOP RANGES ELEKTRO GLÜHPLATTENHERDE PLAQUES CHAUFFANTES ÉLECTRIQUES COCINAS ELECTRICAS CON PLANCHA | DATA 07/06/2014 | CODICE 255.985.00 |
| | | DI SEGNATORE FORTE | |
| | | CONTROLLATO FORTE | |
| | | FOGLIO: 111 | |

LA DITTA SI RISERVA, A TERMINI DI LEGGE, LA PROPRIETÀ DI QUESTO DISEGNO CON DIVIETO DI RIPRODURLO O RENDERLO PUBBLICO A TERZI SENZA LA SUA AUTORIZZAZIONE

VII. FIGURE – ABB. – FIG. - FIGURE-FIG.-IMAGE-ABB.-CIFRAS-AFBEELDINGEN





VIII. TAB4 - DATI TECNICI - TECHNICAL DATA - TECHNISCHE DATEN - CARACTERISTIQUES TECHNIQUES - DATOS TECNICOS- TECHNISCHE GEGEVENS Dati tecnici apparecchiature elettriche - Dati tecnici aTechnical data of electric appliances - Caractéristiques techniques des appareils électriques - Technische Daten Elektrogerate - Datos técnicos de los equipos eléctricos - Technische gegevens elektrische apparatuur

| TAB.4 | | | | | | |
|--|---|--|--|---|---|--|
| Modelli Modelle Models Modelos Modelos Modellen | Larghezza Breite Width Largeur Anchura Breedte | Tensione di alimentazione Netzspannung Power supply voltage Tension d'alimentation Tension de alimentacion Voedingsspanning | Fasi Phasen Phases Fases Fasen | Frequenza Frequenz Frequency Fréquence Frecuencia Frequentie | Potenza totale massima Max. gesamtleistung Max. total power Puissance totale maximum Potencia maxima total Max totaal vermogen | Sezione cavo alimentazione Querschnitt netzlabel Power supply cable section Section du cable de alimentation Seccion del cable de alimentacion Doorsnede elektrisch snoer |
| | mm | V | Nr. No. N. A ant. | Hz | kW | - |
| _70/40 PVE-T | 400 | 380-415 | 3+N | 50-60 | 5 | 5 G 1,5 |
| | 400 | 220-240 | 3 | 50-60 | 5 | 4 G 2,5 |
| | 400 | 220-240 | 1+N | 50-60 | 5 | 3 G 2,5 |
| _70/40 PVE | 400 | 380-415 | 3+N | 50-60 | 5 | 5 G 1,5 |
| | 400 | 220-240 | 3 | 50-60 | 5 | 4 G 2,5 |
| | 400 | 220-240 | 1+N | 50-60 | 5 | 3 G 2,5 |
| _70/40 PVE-P | 400 | 380-415 | 3+N | 50-60 | 5 | 5 G 1,5 |
| | 400 | 220-240 | 3 | 50-60 | 5 | 4 G 2,5 |
| | 400 | 220-240 | 1+N | 50-60 | 5 | 3 G 2,5 |
| _70/80 PVE-T | 800 | 380-415 | 3+N | 50-60 | 10 | 5 G 2,5 |
| | 800 | 220-240 | 3 | 50-60 | 10 | 4 G 4 |
| _70/80 PVE | 800 | 380-415 | 3+N | 50-60 | 10 | 5 G 2,5 |
| | 800 | 220-240 | 3 | 50-60 | 10 | 4 G 4 |
| _70/80 PVE-P | 800 | 380-415 | 3+N | 50-60 | 10 | 5 G 2,5 |
| | 800 | 220-240 | 3 | 50-60 | 10 | 4 G 4 |
| _70/80 CFVE | 800 | 380-415 | 3+N | 50-60 | 16 | 5 G 4 |
| _90/40 PVE-T | 400 | 380-415 | 3+N | 50-60 | 6.8 | 5 G 2,5 |
| | 400 | 220-240 | 3 | 50-60 | 6.8 | 4 G 4 |
| | 400 | 220-240 | 1+N | 50-60 | 6.8 | 3 G 4 |
| _90/40 PVE | 400 | 380-415 | 3+N | 50-60 | 6.8 | 5 G 2,5 |
| | 400 | 220-240 | 3 | 50-60 | 6.8 | 4 G 4 |
| | 400 | 220-240 | 1+N | 50-60 | 6.8 | 3 G 4 |
| _90/40 PVE-P | 400 | 380-415 | 3+N | 50-60 | 6.8 | 5 G 2,5 |
| | 400 | 220-240 | 3 | 50-60 | 6.8 | 4 G 4 |
| | 400 | 220-240 | 1+N | 50-60 | 6.8 | 3 G 4 |
| _90/80 PVE-T | 800 | 380-415 | 3+N | 50-60 | 13.6 | 5 G 4 |
| | 800 | 220-240 | 3 | 50-60 | 13.6 | 4 G 10 |
| _90/80 PVE | 800 | 380-415 | 3+N | 50-60 | 13.6 | 5 G 4 |
| | 800 | 220-240 | 3 | 50-60 | 13.6 | 4 G 10 |
| _90/80 PVE-P | 800 | 380-415 | 3+N | 50-60 | 13.6 | 5 G 4 |
| | 800 | 220-240 | 3 | 50-60 | 13.6 | 4 G 10 |
| _90/80 CFVE | 800 | 380-415 | 3+N | 50-60 | 19.6 | 5 G 4 |
| _90/80 CFVEV | 800 | 380-415 | 3+N | 50-60 | 19.6 | 5 G 4 |
| _70/80 TPE-T | 800 | 380-415 | 3+N | 50-60 | 10 | 5 G 2,5 |
| | 800 | 220-240 | 3 | 50-60 | 10 | 4 G 4 |
| _70/80 TPE | 800 | 380-415 | 3+N | 50-60 | 10 | 5 G 2,5 |
| | 800 | 220-240 | 3 | 50-60 | 10 | 4 G 4 |
| _70/80 TPE-P | 800 | 380-415 | 3+N | 50-60 | 10 | 5 G 2,5 |
| | 800 | 220-240 | 3 | 50-60 | 10 | 4 G 4 |
| _70/80 TPFE | 800 | 380-415 | 3+N | 50-60 | 16 | 5 G 4 |
| _90/80 TPE-T | 800 | 380-415 | 3+N | 50-60 | 13.6 | 5 G 4 |
| | 800 | 220-240 | 3 | 50-60 | 13.6 | 4 G 10 |
| _90/80 TPE | 800 | 380-415 | 3+N | 50-60 | 13.6 | 5 G 4 |
| | 800 | 220-240 | 3 | 50-60 | 13.6 | 4 G 10 |
| _90/80 TPE-P | 800 | 380-415 | 3+N | 50-60 | 13.6 | 5 G 4 |
| | 800 | 220-240 | 3 | 50-60 | 13.6 | 4 G 10 |
| _90/80 TPFE | 800 | 380-415 | 3+N | 50-60 | 19.6 | 5 G 4 |
| _90/80 TPFEV | 800 | 380-415 | 3+N | 50-60 | 19.6 | 5 G 4 |

IX. TAB5 - DATI TECNICI - TECHNICAL DATA - TECHNISCHE DATEN - CARACTERISTIQUES TECHNIQUES - DATOS TECNICOS Dati tecnici apparecchiature elettriche - Technische Daten Elektrogerate - Technical data of electric appliances - Caractéristiques techniques des appareils électriques - Datos técnicos de los equipos eléctricos - Technische gegevens elektrische apparaten

| TAB.5 | | | |
|---|---|---|---|
| Modelli Models Modeles Modelle Modelos | Larghezza Width Largeur Breite Anchura | Altezza Height Hauteur Höhe Altura | Necessità di fissaggio Necessity of fixing Nécessité de fixation Notwendigkeit der Fixierung Necesidad de fijación |
| | mm | mm | |
| _70/40 PVE-T | 400 | 250 | ✓ |
| _70/40 PVE | 400 | 870 | ✓ |
| _70/40 PVE-P | 400 | 870 | ✓ |
| _70/80 PVE... | 800 | 250 | ✗ |
| _70/80 CFVE... | 800 | 870 | ✗ |
| _90/40 PVE-T | 400 | 250 | ✓ |
| _90/40 PVE | 400 | 870 | ✓ |
| _90/40 PVE-P | 400 | 870 | ✓ |
| _90/80 PVE... | 800 | 250 | ✗ |
| _90/80 CFVE... | 800 | 870 | ✗ |
| _70/80 TPE... | 800 | 250 | ✗ |
| _70/80 TPFE... | 800 | 870 | ✗ |
| _90/80 TPE... | 800 | 250 | ✗ |
| _90/80 TPFE... | 800 | 870 | ✗ |